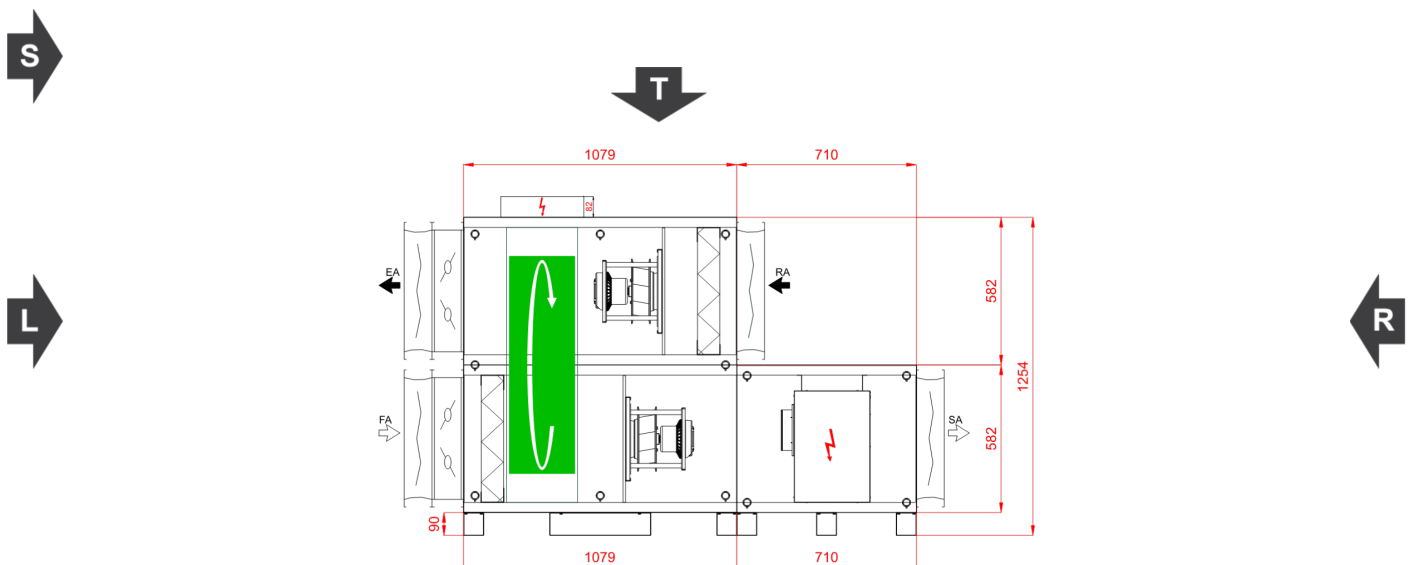


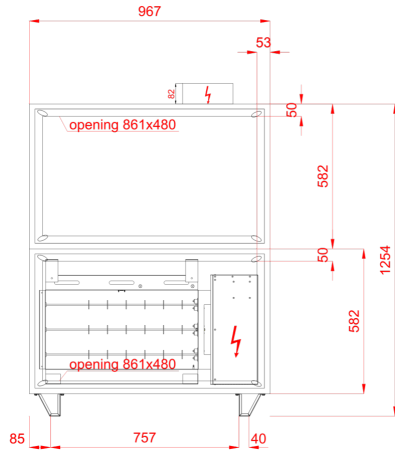
Typ	RecoveryRotaryVerticalCompact
Aplikacja	Wewnętrzny
Oznaczenie projektowe	13577163*
Rozmiar	VVS030c
Zestaw	VVS030c-R-FRVH/VVS030c-L-FVR_cd
Grubość izolacji	40 mm
Izolacja	Wełna mineralna
Masa zestawu (+/- 10%)*	313 Kg
Wydajność nawiewu	2500,00 m³/h
Ciśnienie dyspozycyjne	300 Pa
Wydajność wywiewu	2500,00 m³/h
Ciśnienie dyspozycyjne	300 Pa
SFP Zimą	1,73 kW/m³/s
SFP Latem	1,78 kW/m³/s
Ecodesign	Tak (2018 +)
TDS_EUROVENT_CLASS_WINTER	A+ 2016
TDS_EUROVENT_CLASS_SUMMER	
TDS_EUROVENT_CLASS_CITY	



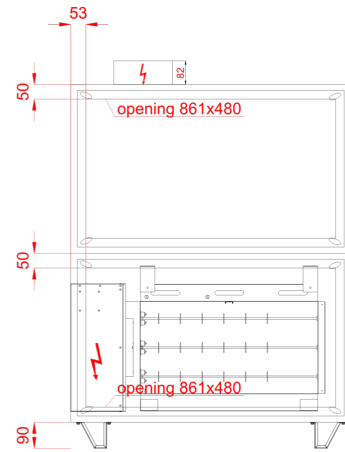
Widok Paneli Inspekcyjnych



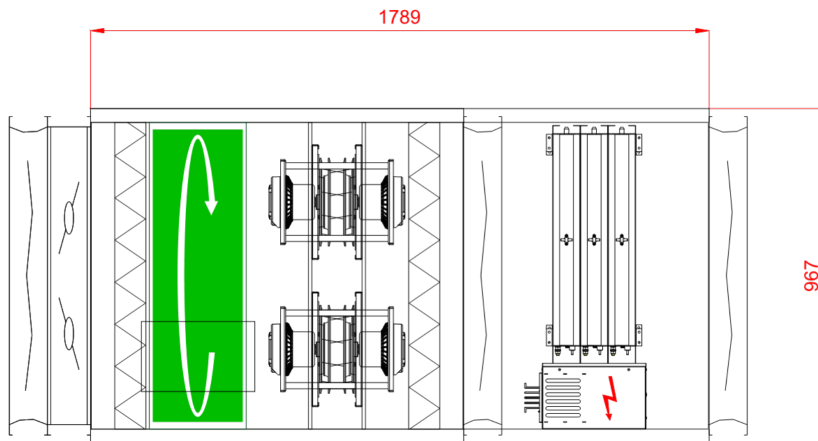
Widok lewy



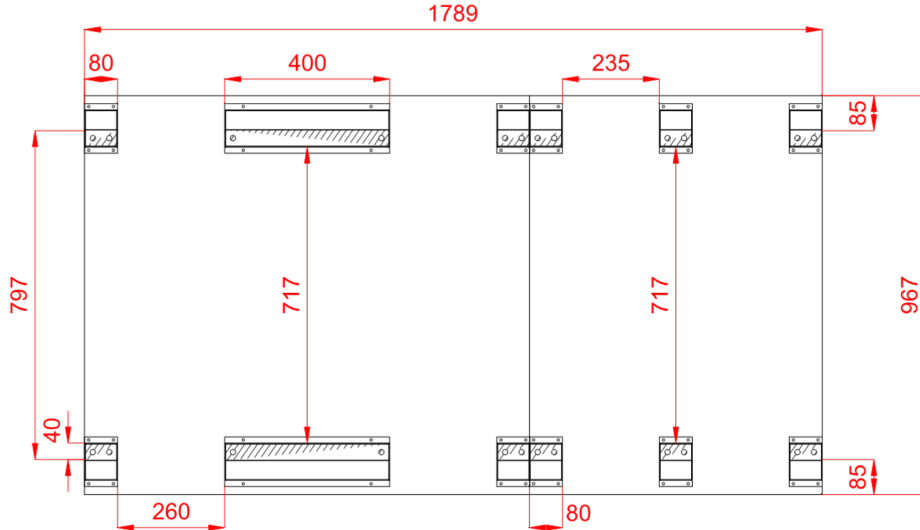
Widok prawy



Widok Górny



Rzut ramy z góry, w świetle obudowy centrali



Wymiary [mm]

Wlot powietrza nawiew FF	861x480	Lt 1789	Hi 502	Wi 887
Wylot powietrza nawiew FF	861x480	LtA 2134	H 672	W 967
		L1 1789	H2 1254	
Wlot powietrza wywiew FF	861x480	L2 1079	Hf 90	
Wylot powietrza wywiew FF	861x480	L22 710		

Cechy urządzenia

40mm insulated walls , double skin made of steel

Unit Power Supply 400V/3ph/50Hz

Casing anti-corrosion protection: Aluzinc AZ 150. Corrosion resistance (salt spary test): over 2400 hours

In case of delivery with controls a base unit fully wired, with pre-configured controller and EC motors drives

Energy recovery efficiency exceeding 86% (for EC 1253/2014 conditions)

Warunki projektowe

Referencyjne ciśnienie atmosferyczne 101325 Pa

Powietrze zewnętrzne

DBT RH DA

Lato	32,0 °C	45 %	1,2000 kg/m ³
Zima	-20,0 °C	100 %	1,2000 kg/m ³

Referencyjna temperatura powietrza zewnętrznego -20,0 °C

Powietrze wywiewane

DBT RH DA

20,0 °C	65 %	1,2000 kg/m ³
20,0 °C	40 %	1,2000 kg/m ³



Nawiew

Pre-Filter

Typ F7/50.EU7MPleat.Int.Sld

ePM2,5 65% (ISO16890) - EFF CLASS E Flat Mini-Pleat Filter[27.0]

Energy Performance E

Praca zimą

Średni spadek ciśnienia 101 Pa
InitAirPressDrop_Name 51 Pa
FinalAirPressDrop_Name 150 Pa
AirVelocity_Name 1,58 m/s

Praca latem

Średni spadek ciśnienia 101 Pa
InitAirPressDrop_Name 51 Pa
FinalAirPressDrop_Name 150 Pa
AirVelocity_Name 1,58 m/s

Sizes

P.FLT (1-2-0301-0214) 2,000 x Sizes_Pcs



 Heat wheel

Typ RRG VVS030c NHG

R2_SR_NHG

Napięcie nominalne 230 V/1 ph/50 Hz

Praca zimą

Nawiew

Powietrze wlotowe DBT / RH -20,0 °C / 100 %
 Powietrze wylotowe DBT / RH 11,3 °C / 47 %
 Velocity Air Name 2,79 m/s
 Press Drop Air Name Wet / Dry 149 Pa / 174 Pa
 Ciśnienie powietrza 101325 Pa
 Gęstość powietrza 1,2000 kg/m³
 Entering Air Vol Flow 2500,00 m³/h
 Moc odzysku energii Jawna / Całkowita Sensible / Total 26,3 kW / 33,2 kW
 Sprawność rzeczywista / przepływ zbalansowany Real / BalancedFlow 78 % / 78 %
 Recovery_Sensible Efficiency Dry 79 %

Praca zimą

Wywiew

Powietrze wlotowe DBT / RH 20,0 °C / 40 %
 Powietrze wylotowe DBT / RH -8,7 °C / 95 %
 Velocity Air Name 2,79 m/s
 Press Drop Air Name Wet / Dry 173 Pa / 174 Pa
 Ciśnienie powietrza 101325 Pa
 Gęstość powietrza 1,2000 kg/m³
 Entering Air Vol Flow 2500,00 m³/h
 Bajpas Odzysku Nie
 Regenerator Obrotowy
 Max nieuszczelnienie 3%

Praca latem

Nawiew

Powietrze wlotowe DBT / RH 32,0 °C / 45 %
 Powietrze wylotowe DBT / RH 22,4 °C / 79 %
 Velocity Air Name 2,79 m/s
 Press Drop Air Name Wet / Dry 180 Pa / 174 Pa
 Ciśnienie powietrza 101325 Pa
 Gęstość powietrza 1,2000 kg/m³
 Entering Air Vol Flow 2500,00 m³/h
 Moc odzysku energii Jawna / Całkowita Sensible / Total 8,1 kW / 8,1 kW
 Sprawność rzeczywista / przepływ zbalansowany Real 80 %

Praca latem

Wywiew

Powietrze wlotowe DBT / RH 20,0 °C / 65 %
 Powietrze wylotowe DBT / RH 29,3 °C / 37 %
 Velocity Air Name 2,79 m/s
 Press Drop Air Name Wet / Dry 173 Pa / 174 Pa
 Ciśnienie powietrza 101325 Pa
 Gęstość powietrza 1,2000 kg/m³
 Entering Air Vol Flow 2500,00 m³/h
 Eco Design Class Eco Design

Resp_Recovery_Info_Name

RotaryExchangers

 V_p

Sekcja wentylatora PLUG_DD_225_0,74_1.33

EC_IE4_F_IMB14_71_1.33p_T 771.3.570-2 225|0.74kW|1.33x2

Ilość w sekcji x 2

DesignedForWetOperatingConditions

TheFanSystemEffectIsTakenIntoAccountInTheFanPerformances

Wentylator PLUG_VS_225_AF_Px 2



FanStaticPressure Name	603 Pa	Sprawność wirnika: Statyczna / Całkowita	71 %/76 %
Ciśnienie dynamiczne	36 Pa	Moc na wale	0,29 kW x 2
FanExternalPressure Name	300 Pa	FanOperatingRevolutions Name	3385 1/min
FanTotalPressure Name	639 Pa		
Praca zimą		Praca latem	
Entering Air Vol Flow	2500,00 m³/h	Entering Air Vol Flow	2500,00 m³/h

Silnik EC_IE4_F_71_IMB14_1.33p_0.74_50x 2

771.3.570-2	EC	50Hz	
		Motor RatedRevolutions Name	4500 1/min
Napięcie Robocze	230 V/1 ph	Motor RatedPower Name	0,74 kW x 2
Motor NominalRatedVoltage Name	230 V/1 ph/50 Hz		

Regulator silnika EC

Ustawienie regulatora silnika EC	38 Hz
----------------------------------	-------

Praca zimą		Praca latem	
Vfd PowerSemiDirtyFilter Name	0,68 kW	Vfd PowerSemiDirtyFilter Name	0,71 kW
Vfd PowerCleanFilter Name	0,62 kW	Vfd PowerCleanFilter Name	0,66 kW
Vfd SfpCleanFilter Name	0,90 kW/m³/s	Vfd SfpCleanFilter Name	0,95 kW/m³/s

Resp_FanSection_PowerSupply_Info_Name

C20/3

⊕ Nagrzewnica elektryczna w obudowie

Typ VVS030c-6,00kW-400/3/50-RES		Wersja N3_400_3_50_FullControls_RES_NO	
Moc nominalna	18,00 kW		
Powietrze wlotowe DBT / RH	11,3 °C / 47 %	Powietrze wylotowe DBT / RH	20,0 °C / 27 %
Velocity Air Name	3,65 m/s	Press Drop Air Name Wet	53 Pa
Entering Air Vol Flow	2500,00 m³/h		
Moc grzewcza	7,3 kW		

Dane akustyczne

Poziom mocy akustycznej [dB(A)]	Częstotliwość	63 [Hz]	125 [Hz]	250 [Hz]	500 [Hz]	1000 [Hz]	2000 [Hz]	4000 [Hz]	8000 [Hz]	Lw [dB(A)]
Wlot	[dB(A)]	0,0	47,4	59,8	64,8	64,3	60,8	54,5	48,0	69,2
Wylot	[dB(A)]	0,0	51,0	64,3	70,2	69,7	68,0	61,7	56,1	74,9
Otoczenie	[dB(A)]	0,0	36,9	48,2	46,1	40,5	32,8	25,3	11,7	51,0

Poziom ciśnienia akustycznego w odl. 1m [dB(A)]	Częstotliwość	63 [Hz]	125 [Hz]	250 [Hz]	500 [Hz]	1000 [Hz]	2000 [Hz]	4000 [Hz]	8000 [Hz]	Lp [dB(A)]
	[dB(A)]	0,0	29,9	41,2	39,1	33,5	25,8	18,3	4,7	44,0



Wywiew

Pre-Filter

Typ M5/50.EU5MPleat.Int.Sld

ePM10 40% - ISO 16890 - EFF CLASS E Flat Mini-Pleat Filter[26.0]

Energy Performance E

Praca zimą

Średni spadek ciśnienia 94 Pa
 InitAirPressDrop_Name 38 Pa
 FinalAirPressDrop_Name 150 Pa
 AirVelocity_Name 1,58 m/s

Praca latem

Średni spadek ciśnienia 94 Pa
 InitAirPressDrop_Name 38 Pa
 FinalAirPressDrop_Name 150 Pa
 AirVelocity_Name 1,58 m/s

Sizes

P.FLT (1-2-0301-0202) 2,000 x Sizes_Pcs

V_p

Sekcja wentylatora PLUG_DD_225_0,74_1.33

EC_IE4_F_IMB14_71_1.33p_T 771.3.570-2 225|0.74kW|1.33x2

Ilość w sekcji x 2

DesignedForWetOperatingConditions

TheFanSystemEffectsTakenIntoAccountInTheFanPerformances

Wentylator PLUG_VS_225_AF_Px 2

FanStaticPressure Name 568 Pa Sprawność wirnika: Statyczna / Całkowita 71 %/76 %
 Ciśnienie dynamiczne 36 Pa Moc na wale 0,28 kW x 2
 FanExternalPressure Name 300 Pa FanOperatingRevolutions Name 3325 1/min
 FanTotalPressure Name 604 Pa

Praca zimą

Entering Air Vol Flow 2500,00 m³/h

Praca latem

Entering Air Vol Flow 2500,00 m³/h

Silnik EC_IE4_F_71_IMB14_1.33p_0.74_50x 2

771.3.570-2 EC 50Hz

Motor RatedRevolutions Name 4500 1/min

Napięcie Robocze 230 V/1 ph

Motor RatedPower Name 0,74 kW x 2

Motor NominalRatedVoltage Name 230 V/1 ph/50 Hz

Regulator silnika EC



Ustawienie regulatora silnika EC 37 Hz

Praca zimą

Vfd PowerSemiDirtyFilter Name 0,64 kW
 Vfd PowerCleanFilter Name 0,58 kW
 Vfd SfpCleanFilter Name 0,83 kW/m³/s

Praca latem

Vfd PowerSemiDirtyFilter Name 0,64 kW
 Vfd PowerCleanFilter Name 0,58 kW
 Vfd SfpCleanFilter Name 0,83 kW/m³/s

Resp_FanSection_PowerSupply_Info_Name

C20/3

Dane akustyczne

Poziom mocy akustycznej [dB(A)]	Częstotliwość	63 [Hz]	125 [Hz]	250 [Hz]	500 [Hz]	1000 [Hz]	2000 [Hz]	4000 [Hz]	8000 [Hz]	Lw [dB(A)]
Wlot	[dB(A)]	0,0	48,7	62,1	68,0	68,4	66,7	61,3	55,6	73,3
Wylot	[dB(A)]	0,0	51,4	64,8	70,7	71,1	69,4	64,9	59,2	76,1
Otoczenie	[dB(A)]	0,0	36,4	47,8	45,7	40,1	32,4	24,9	11,2	50,6

Poziom ciśnienia akustycznego w odł. 1m [dB(A)]	Częstotliwość	63 [Hz]	125 [Hz]	250 [Hz]	500 [Hz]	1000 [Hz]	2000 [Hz]	4000 [Hz]	8000 [Hz]	Lp [dB(A)]
	[dB(A)]	0,0	29,4	40,8	38,7	33,1	25,4	17,9	4,2	43,6

Akcesoria otworów wlotowych i wylotowych

Supply

Exhaust

Tryb doboru automatyki: Zestaw funkcjonalny

Otwory wlotu i wylotu powietrza	Supply	Exhaust
Wlot powietrza	Frontowy 861x480	Frontowy 861x480
Wylot powietrza	Frontowy 861x480	Frontowy 861x480
Przepustnica powietrza	Supply	Exhaust
Wlot powietrza	Tak	Nie
Wylot powietrza	Nie	Tak
Połączenia elastyczne	Supply	Exhaust
Wlot powietrza	Tak	Tak
Wylot powietrza	Tak	Tak

Automatyka

Kod Funkcyjny	AR 3 0 0 0 0 0 0 6 3 0 0 0 0 1		
APP Code	uPC3 (AR-130)		
Czujnik Wiodący	Duct Exhaust		
Panel Operatorski	Opcje		
BMS	YES	Przetwornik różnicy ciśnień	CAV
HMI Advanced (Konfiguracyjny)	YES		
HMI Basic (Użytkownika)	YES		
Rozdzielnia automatyki	YES		

Słowniki przepustnic

Nazwa Kod Komplet



Siłownik przepustnicy pow. ON-OFF 10Nm ADMP.ACT.SET ON-OFF 10Nm 2

Czujniki temperatury

Nazwa	Kod	Komplet
Zewnętrzny czujnik temperatury NTC 10k	Temp. Sensor NTC10k (Outdoor)	3
Kanałowy czujnik temperatury NTC 10k	Temp. Sensor NTC10k (Duct)	1

Przetworniki i wyłączniki

Nazwa	Kod	Komplet
Przetwornik różnicy ciśnień CAV	PRSS.TRDC_CAV	1

AHU Connection Box

AHU Connection Box

Moc znamionowa	2,96 kW	Full Load Amps	19,0 A
Podłączenie zasilania	3x400V AC +N+PE	Przewód zasilający	5 x 2,50 mm ²

Podłączenie nagrzewnicy elektrycznej

1 HP

Nagrzewnice

Moc znamionowa	18,00 kW
Podłączenie zasilania	400V+PE
Full Load Amps	26,0 A
MCA	32,5 A
Bezpiecznik	40,0 A
Przewód zasilający	4 x 6,00 mm ²

Sterowanie

Moc znamionowa	18,00 kW
Podłączenie zasilania	230V+N+PE
Full Load Amps	0,2 A
Przewód zasilający	3 x 0,75 mm ²

Dane do Rozporządzenia KE 1253/2014

L.P.	Parametr	Jednostka	Wartość
1	Nazwa producenta		VTS sp. z o.o.
2	Identyfikator produktu		VVS030c-F-R-V-H
3	Deklarowany typ		SWNM - DSW
4	Rodzaj zainstalowanego napędu		Układ bezstopniowej regulacji prędkości obrotowej wentylatora
5	Rodzaj układu odzysku ciepła		Inny
6	Sprawność cieplna odzysku ciepła	%	79,00
7	Znamionowe natężenie przepływu w SWNM		0,69 / 0,69
8	Efektywny pobór mocy	kW	0,68 / 0,64
9	Wewnętrzna Jednostkowa Moc Wentylatora JMWint	w/m ³ /s	323,83 / 343,27
10	Prędkość Czołowa	m/s	1,58
11	Znamionowe ciśnienie zewnętrzne	Pa	300,00 / 300,00
12	Spadek ciśnienia wewnętrznego części pełniących funkcje wentylacyjne Δps,int	Pa	199,70 / 211,43
13	Spadek ciśnienia wewnętrznego części nie pełniących funkcje wentylacyjne Δps,add	Pa	103,17 / 56,22
14	Deklarowany maksymalny stopień zewnętrznych przecieków powietrza	%	0,01 / 0,01
15	Efektywność energetyczna filtrów (rodzaj/klasa/roczne zużycie energii)		EU7MPleat / F7 / - / EU5MPleat / M5 / -
16	Opis mechanizmu wizualnego ostrzegania o konieczności wymiany filtra w SWNM		Obsługiwany przez system automatyki



17	Poziom mocy akustycznej emitowanej przezobudowę LWA	dBA	51
18	Adres strony internetowej zawierającej instrukcję demontażu		http://www.vtsgroup.com
19	Zgodność z Ecodesign		Tak (2018 +)

Sekcje do transportu

Sekcje transportowe	Masa [Kg]	Długość [mm]	Szerokość [mm]	Wysokość [mm]
1	235	1079	967	1254
2	52	710	967	672

Wymiary transportowe sekcji

