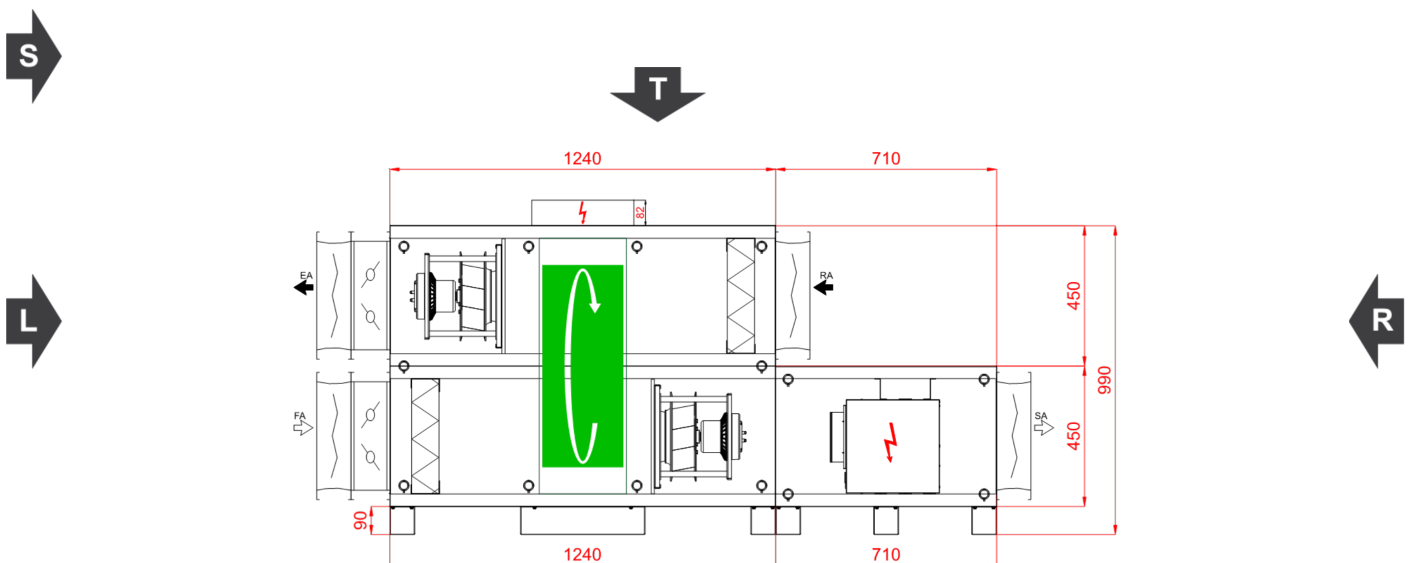


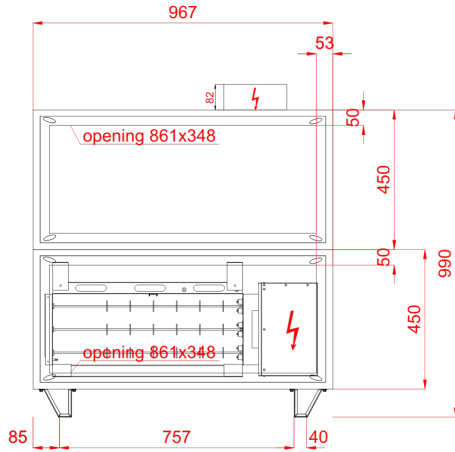
Typ	RecoveryRotaryVerticalCompact
Aplikacja	Wewnętrzny
Oznaczenie projektowe	13577159*
Rozmiar	VVS021c
Zestaw	VVS021c-R-FRVH/VVS021c-L-FRV_cd
Grubość izolacji	40 mm
Izolacja	Wełna mineralna
Masa zestawu (+/- 10%)*	281 Kg
Wydajność nawiewu	1500,00 m³/h
Ciśnienie dyspozycyjne	300 Pa
Wydajność wywiewu	1500,00 m³/h
Ciśnienie dyspozycyjne	300 Pa
SFP Zimą	1,54 kW/m³/s
SFP Latem	1,58 kW/m³/s
Ecodesign	Tak (2018 +)
TDS_EUROVENT_CLASS_WINTER	A+ 2016
TDS_EUROVENT_CLASS_SUMMER	
TDS_EUROVENT_CLASS_CITY	



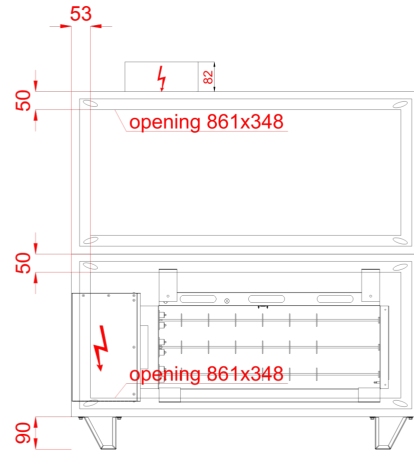
Widok Paneli Inspekcyjnych



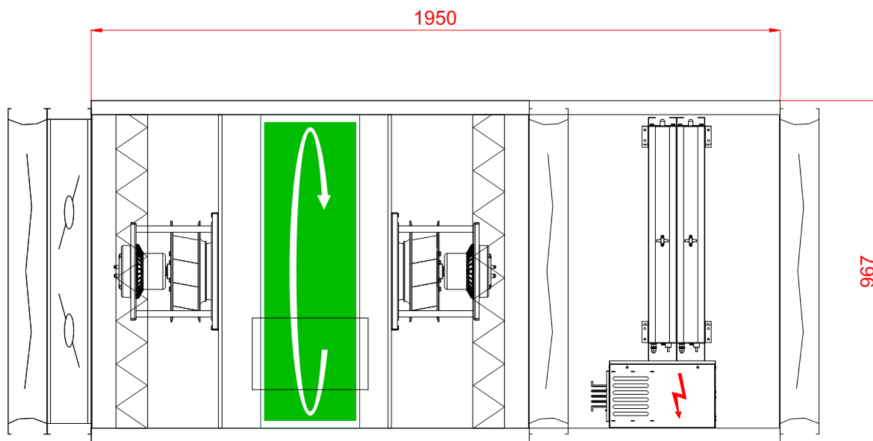
Widok lewy



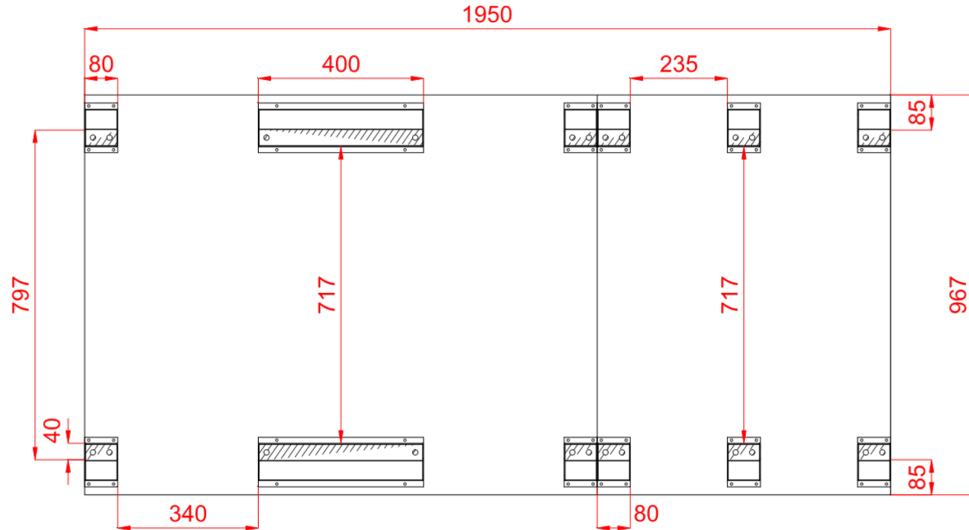
Widok prawy



Widok Górny



Rzut ramy z góry, w świetle obudowy centrali



Wymiary [mm]

Wlot powietrza nawiew FF	861x348	Lt 1950	Hi 370	Wi 887
Wylot powietrza nawiew FF	861x348	LtA 2295	H 540	W 967
		L1 1950	H2 990	
Wlot powietrza wywiew FF	861x348	L2 1240	Hf 90	
Wylot powietrza wywiew FF	861x348	L22 710		

Cechy urządzenia

40mm insulated walls , double skin made of steel

Unit Power Supply 400V/3ph/50Hz

Casing anti-corrosion protection: Aluzinc AZ 150. Corrosion resistance (salt spary test): over 2400 hours

In case of delivery with controls a base unit fully wired, with pre-configured controller and EC motors drives

Energy recovery efficiency exceeding 86% (for EC 1253/2014 conditions)

Warunki projektowe

Referencyjne ciśnienie atmosferyczne 101325 Pa

Powietrze zewnętrzne

DBT RH DA

Lato	32,0 °C	45 %	1,2000 kg/m ³
Zima	-20,0 °C	100 %	1,2000 kg/m ³

Referencyjna temperatura powietrza zewnętrznego -20,0 °C

Powietrze wywiewane

DBT RH DA

	20,0 °C	65 %	1,2000 kg/m ³
	20,0 °C	40 %	1,2000 kg/m ³



Nawiew

Pre-Filter

Typ F7/50.EU7MPleat.Int.Sld

ePM2,5 65% (ISO16890) - EFF CLASS E Flat Mini-Pleat Filter[27.0]

Energy Performance E

Praca zimą

Średni spadek ciśnienia 92 Pa

InitAirPressDrop_Name 35 Pa

FinalAirPressDrop_Name 150 Pa

AirVelocity_Name 1,30 m/s

Sizes

P.FLT (1-2-0301-0213) 2,000 x Sizes_Pcs

Praca latem

Średni spadek ciśnienia 92 Pa

InitAirPressDrop_Name 35 Pa

FinalAirPressDrop_Name 150 Pa

AirVelocity_Name 1,30 m/s



 Heat wheel

Typ RRG VVS021c NHG

R2_SR_NHG

Napięcie nominalne 230 V/1 ph/50 Hz

Praca zimą

Nawiew

Powietrze wlotowe DBT / RH -20,0 °C / 100 %

Powietrze wylotowe DBT / RH 12,6 °C / 44 %

Velocity Air Name 2,20 m/s

Press Drop Air Name Wet / Dry 116 Pa / 136 Pa

Ciśnienie powietrza 101325 Pa

Gęstość powietrza 1,2000 kg/m³

Entering Air Vol Flow 1500,00 m³/h

Moc odzysku energii Jawna / Całkowita
Sensible / Total 16,4 kW / 20,7 kW

Sprawność rzeczywista / przepływ
zbalansowany Real / BalancedFlow 82 % / 82 %

Recovery_Sensible Efficiency Dry 82 %

Praca zimą

Wywiew

Powietrze wlotowe DBT / RH 20,0 °C / 40 %

Powietrze wylotowe DBT / RH -9,4 °C / 95 %

Velocity Air Name 2,20 m/s

Press Drop Air Name Wet / Dry 135 Pa / 136 Pa

Ciśnienie powietrza 101325 Pa

Gęstość powietrza 1,2000 kg/m³

Entering Air Vol Flow 1500,00 m³/h

Bajpas Odzysku Nie

Regenerator Obrotowy

Max nieszczelność 3%

Praca latem

Nawiew

Powietrze wlotowe DBT / RH 32,0 °C / 45 %

Powietrze wylotowe DBT / RH 22,0 °C / 81 %

Velocity Air Name 2,20 m/s

Press Drop Air Name Wet / Dry 141 Pa / 136 Pa

Ciśnienie powietrza 101325 Pa

Gęstość powietrza 1,2000 kg/m³

Entering Air Vol Flow 1500,00 m³/h

Moc odzysku energii Jawna / Całkowita
Sensible / Total 5,0 kW / 5,0 kW

Sprawność rzeczywista / przepływ
zbalansowany Real 84 %

Praca latem

Wywiew

Powietrze wlotowe DBT / RH 20,0 °C / 65 %

Powietrze wylotowe DBT / RH 29,5 °C / 37 %

Velocity Air Name 2,20 m/s

Press Drop Air Name Wet / Dry 135 Pa / 136 Pa

Ciśnienie powietrza 101325 Pa

Gęstość powietrza 1,2000 kg/m³

Entering Air Vol Flow 1500,00 m³/h

Eco Design Class Eco Design

Resp_Recovery_Info_Name

RotaryExchangers

 V_p

Sekcja wentylatora PLUG_DD_250_0,70_1.58

EC_IE4_F_IMB14_71_1.58p_T 771.3.570

250|0.7kW|1.58x1

Ilość w sekcji

x 1

DesignedForWetOperatingConditions

TheFanSystemEffectIsTakenIntoAccountInTheFanPerformances

Wentylator PLUG_VS_250_AF_Px 1



FanStaticPressure Name	544 Pa	Sprawność wirnika: Statyczna / Całkowita	71 %/76 %
Ciśnienie dynamiczne	33 Pa	Moc na wale	0,32 kW x 1
FanExternalPressure Name	300 Pa	FanOperatingRevolutions Name	2849 1/min
FanTotalPressure Name	577 Pa		
Praca zimą		Praca latem	
Entering Air Vol Flow	1500,00 m³/h	Entering Air Vol Flow	1500,00 m³/h

Silnik EC_IE4_F_71_IMB14_1.58p_0.7_50x 1

771.3.570	EC	50Hz	
		Motor RatedRevolutions Name	4000 1/min
Napięcie Robocze	230 V/1 ph	Motor RatedPower Name	0,70 kW x 1
Motor NominalRatedVoltage Name	230 V/1 ph/50 Hz		

Regulator silnika EC

Ustawienie regulatora silnika EC 36 Hz

Praca zimą		Praca latem	
Vfd PowerSemiDirtyFilter Name	0,37 kW	Vfd PowerSemiDirtyFilter Name	0,38 kW
Vfd PowerCleanFilter Name	0,33 kW	Vfd PowerCleanFilter Name	0,35 kW
Vfd SfpCleanFilter Name	0,79 kW/m³/s	Vfd SfpCleanFilter Name	0,83 kW/m³/s

Resp_FanSection_PowerSupply_Info_Name

C20/3

⊕ Nagrzewnica elektryczna w obudowie

Typ VVS021c-2,00kW-400/3/50-RES Wersja N3_400_3_50_FullControls_RES_YES

Moc nominalna	6,00 kW		
Powietrze wlotowe DBT / RH	12,6 °C / 44 %	Powietrze wylotowe DBT / RH	20,0 °C / 28 %
Velocity Air Name	2,98 m/s	Press Drop Air Name Wet	35 Pa
Entering Air Vol Flow	1500,00 m³/h		
Moc grzewcza	3,7 kW		

Dane akustyczne

Poziom mocy akustycznej [dB(A)]	Częstotliwość	63 [Hz]	125 [Hz]	250 [Hz]	500 [Hz]	1000 [Hz]	2000 [Hz]	4000 [Hz]	8000 [Hz]	Lw [dB(A)]
Wlot	[dB(A)]	0,0	44,1	56,6	61,6	61,0	57,5	51,2	44,7	65,9
Wylot	[dB(A)]	0,0	47,7	61,1	67,0	66,4	64,7	58,4	52,8	71,6
Otoczenie	[dB(A)]	0,0	33,6	45,0	42,9	37,2	29,5	22,0	8,4	47,7

Poziom ciśnienia akustycznego w odl. 1m [dB(A)]	Częstotliwość	63 [Hz]	125 [Hz]	250 [Hz]	500 [Hz]	1000 [Hz]	2000 [Hz]	4000 [Hz]	8000 [Hz]	Lp [dB(A)]
	[dB(A)]	0,0	26,6	38,0	35,9	30,2	22,5	15,0	2,0	40,7



Wywiew

Pre-Filter

Typ M5/50.EU5MPleat.Int.Sld

ePM10 40% - ISO 16890 - EFF CLASS E Flat Mini-Pleat Filter[26.0]

Energy Performance E

Praca zimą

Średni spadek ciśnienia 88 Pa
 InitAirPressDrop_Name 26 Pa
 FinalAirPressDrop_Name 150 Pa
 AirVelocity_Name 1,30 m/s

Praca latem

Średni spadek ciśnienia 88 Pa
 InitAirPressDrop_Name 26 Pa
 FinalAirPressDrop_Name 150 Pa
 AirVelocity_Name 1,30 m/s

Sizes

P.FLT (1-2-0301-0201) 2,000 x Sizes_Pcs

V_p

Sekcja wentylatora PLUG_DD_250_0,70_1.58

EC_IE4_F_IMB14_71_1.58p_T 771.3.570 250|0.7kW|1.58x1

Ilość w sekcji x 1

DesignedForWetOperatingConditions

TheFanSystemEffectsIsTakenIntoAccountInTheFanPerformances

Wentylator PLUG_VS_250_AF_Px 1

FanStaticPressure Name	524 Pa	Sprawność wirnika: Statyczna / Całkowita	71 %/76 %
Ciśnienie dynamiczne	33 Pa	Moc na wale	0,31 kW x 1
FanExternalPressure Name	300 Pa	FanOperatingRevolutions Name	2816 1/min
FanTotalPressure Name	557 Pa		

Praca zimą

Entering Air Vol Flow 1500,00 m³/h

Praca latem

Entering Air Vol Flow 1500,00 m³/h

Silnik EC_IE4_F_71_IMB14_1.58p_0.7_50x 1

771.3.570 EC 50Hz

Napięcie Robocze 230 V/1 ph
 Motor NominalRatedVoltage Name 230 V/1 ph/50 Hz

Motor RatedRevolutions Name 4000 1/min
 Motor RatedPower Name 0,70 kW x 1

Regulator silnika EC



Ustawienie regulatora silnika EC 35 Hz

Praca zimą

Vfd PowerSemiDirtyFilter Name 0,35 kW
 Vfd PowerCleanFilter Name 0,31 kW
 Vfd SfpCleanFilter Name 0,75 kW/m³/s

Praca latem

Vfd PowerSemiDirtyFilter Name 0,35 kW
 Vfd PowerCleanFilter Name 0,31 kW
 Vfd SfpCleanFilter Name 0,75 kW/m³/s

Resp_FanSection_PowerSupply_Info_Name

C20/3

Dane akustyczne

Poziom mocy akustycznej [dB(A)]	Częstotliwość [dB(A)]	63 [Hz]	125 [Hz]	250 [Hz]	500 [Hz]	1000 [Hz]	2000 [Hz]	4000 [Hz]	8000 [Hz]	Lw [dB(A)]
Wlot	[dB(A)]	0,0	45,6	59,0	64,9	65,3	63,6	58,2	52,5	70,2
Wylot	[dB(A)]	0,0	48,3	61,7	67,6	68,0	66,3	61,8	56,1	73,0
Otoczenie	[dB(A)]	0,0	33,3	44,7	42,6	37,0	29,3	21,8	8,1	47,5

Poziom ciśnienia akustycznego w odł. 1m [dB(A)]	Częstotliwość [dB(A)]	63 [Hz]	125 [Hz]	250 [Hz]	500 [Hz]	1000 [Hz]	2000 [Hz]	4000 [Hz]	8000 [Hz]	Lp [dB(A)]
	[dB(A)]	0,0	26,3	37,7	35,6	30,0	22,3	14,8	2,0	40,5

Akcesoria otworów wlotowych i wylotowych

Supply

Exhaust

Tryb doboru automatyki: Zestaw funkcjonalny

Otwory wlotu i wylotu powietrza	Supply	Exhaust
Wlot powietrza	Frontowy 861x348	Frontowy 861x348
Wylot powietrza	Frontowy 861x348	Frontowy 861x348
Przepustnica powietrza	Supply	Exhaust
Wlot powietrza	Tak	Nie
Wylot powietrza	Nie	Tak
Połączenia elastyczne	Supply	Exhaust
Wlot powietrza	Tak	Tak
Wylot powietrza	Tak	Tak

Automatyka

Kod Funkcyjny	AR 3 0 0 0 0 0 0 6 3 0 0 0 0 0 1		
APP Code	uPC3 (AR-130)		
Czujnik Wiodący	Duct Exhaust		
Panel Operatorski	Opcje		
BMS	YES	Przetwornik różnicy ciśnień	CAV
HMI Advanced (Konfiguracyjny)	YES		
HMI Basic (Użytkownika)	YES		
Rozdzielnia automatyki	YES		
Słowniki przepustnic			
Nazwa	Kod	Komplet	



Siłownik przepustnicy pow. ON-OFF 10Nm ADMP.ACT.SET ON-OFF 10Nm 2

Czujniki temperatury

Nazwa	Kod	Komplet
Zewnętrzny czujnik temperatury NTC 10k	Temp. Sensor NTC10k (Outdoor)	3
Kanałowy czujnik temperatury NTC 10k	Temp. Sensor NTC10k (Duct)	1

Przetworniki i wyłączniki

Nazwa	Kod	Komplet
Przetwornik różnicy ciśnień CAV	PRSS.TRDC_CAV	1

AHU Connection Box

AHU Connection Box

Moc znamionowa	1,40 kW	Full Load Amps	19,0 A
Podłączenie zasilania	3x400V AC +N+PE	Przewód zasilający	5 x 2,50 mm ²

Podłączenie nagrzewnicy elektrycznej

1 LP

Nagrzewnice

Moc znamionowa	6,00 kW
Podłączenie zasilania	400V+PE
Full Load Amps	8,7 A
MCA	10,9 A
Bezpiecznik	16,0 A
Przewód zasilający	4 x 2,50 mm ²

Sterowanie

Moc znamionowa	6,00 kW
Podłączenie zasilania	230V+N+PE
Full Load Amps	0,2 A
Przewód zasilający	3 x 0,75 mm ²

Dane do Rozporządzenia KE 1253/2014

L.P.	Parametr	Jednostka	Wartość
1	Nazwa producenta		VTS sp. z o.o.
2	Identyfikator produktu		VVS021c-F-R-V-H
3	Deklarowany typ		SWNM - DSW
4	Rodzaj zainstalowanego napędu		Układ bezstopniowej regulacji prędkości obrotowej wentylatora
5	Rodzaj układu odzysku ciepła		Inny
6	Sprawność cieplna odzysku ciepła	%	83,00
7	Znamionowe natężenie przepływu w SWNM		0,42 / 0,42
8	Efektywny pobór mocy	kW	0,37 / 0,35
9	Wewnętrzna Jednostkowa Moc Wentylatora JMWint	w/m ³ /s	244,15 / 261,57
10	Prędkość Czołowa	m/s	1,30
11	Znamionowe ciśnienie zewnętrzne	Pa	300,00 / 300,00
12	Spadek ciśnienia wewnętrznego części pełniących funkcje wentylacyjne Δps,int	Pa	150,81 / 161,45
13	Spadek ciśnienia wewnętrznego części nie pełniących funkcje wentylacyjne Δps,add	Pa	93,24 / 62,22
14	Deklarowany maksymalny stopień zewnętrznych przecieków powietrza	%	0,01 / 0,01
15	Efektywność energetyczna filtrów (rodzaj/klasa/roczne zużycie energii)		EU7MPleat / F7 / - / EU5MPleat / M5 / -
16	Opis mechanizmu wizualnego ostrzegania o konieczności wymiany filtra w SWNM		Obsługiwany przez system automatyki



17	Poziom mocy akustycznej emitowanej przezobudowę LWA	dBA	48
18	Adres strony internetowej zawierającej instrukcję demontażu		http://www.vtsgroup.com
19	Zgodność z Ecodesign		Tak (2018 +)

Sekcje do transportu

Sekcje transportowe	Masa [Kg]	Długość [mm]	Szerokość [mm]	Wysokość [mm]
1	207	1240	967	990
2	48	710	967	540

Wymiary transportowe sekcji

