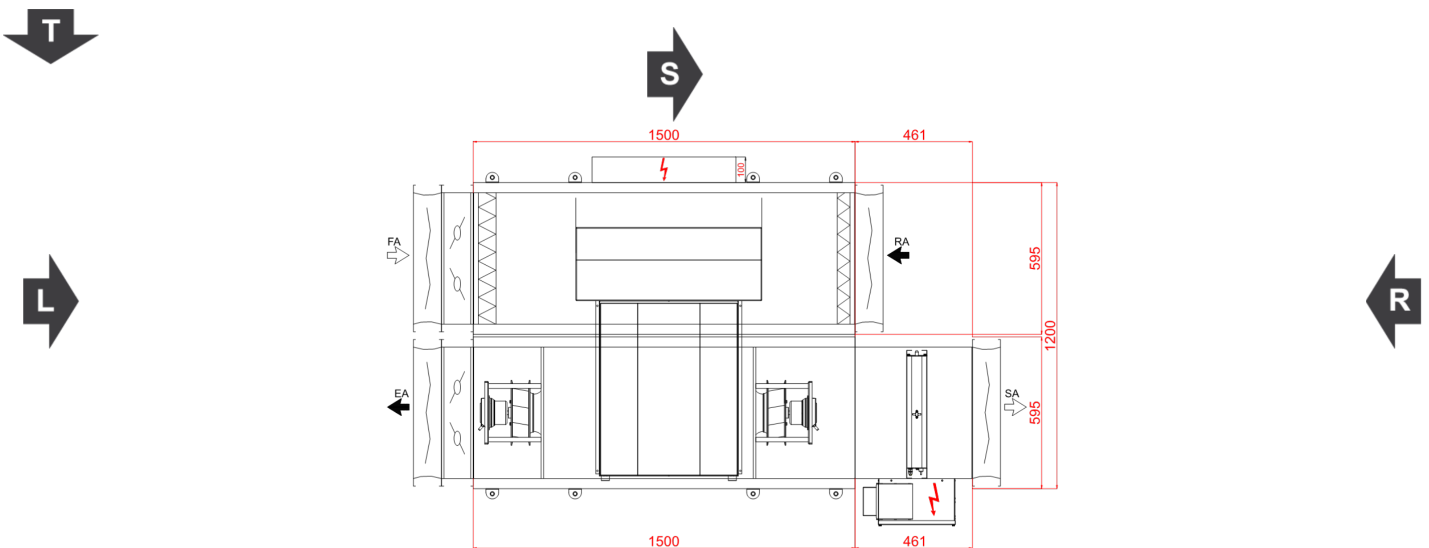


Typ	RecoveryHexHorizontal
Aplikacja	Wewnętrzny
Oznaczenie projektowe	13577153*
Rozmiar	VVS010s
Zestaw	VVS010s-R-FPVH/VVS010s-L-FPV_cd
Grubość izolacji	40 mm
Izolacja	Wełna mineralna
Masa zestawu (+/- 10%)*	217 Kg
Wydajność nawiewu	700,00 m³/h
Ciśnienie dyspozycyjne	300 Pa
Wydajność wywiewu	700,00 m³/h
Ciśnienie dyspozycyjne	300 Pa
SFP Zimą	1,24 kW/m³/s
SFP Latem	1,27 kW/m³/s
Ecodesign	Tak (2018 +)
TDS_EUROVENT_CLASS_WINTER	A+ 2016
TDS_EUROVENT_CLASS_SUMMER	
TDS_EUROVENT_CLASS_SUMMER_CITY	

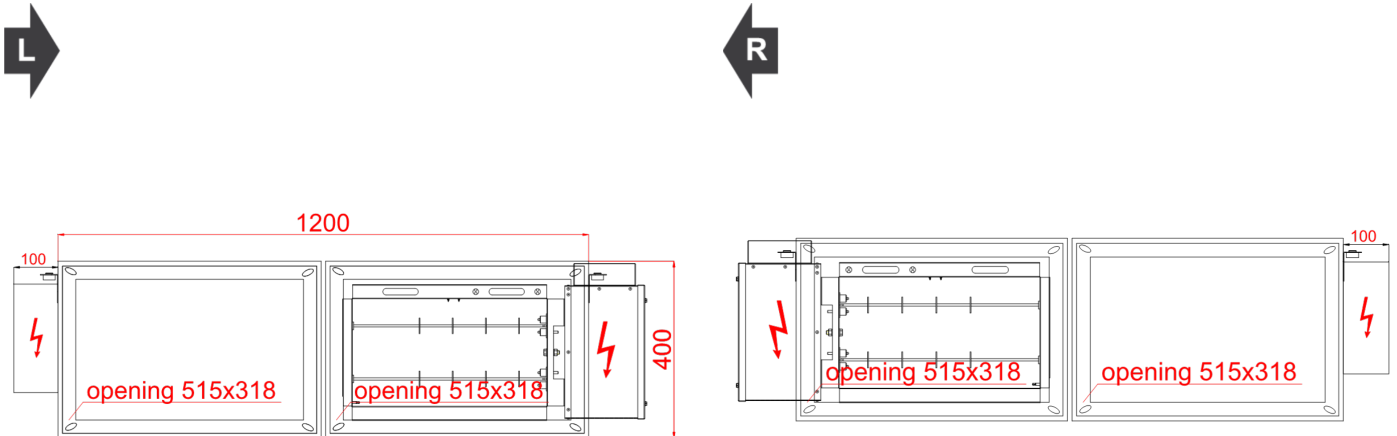


Widok Górny

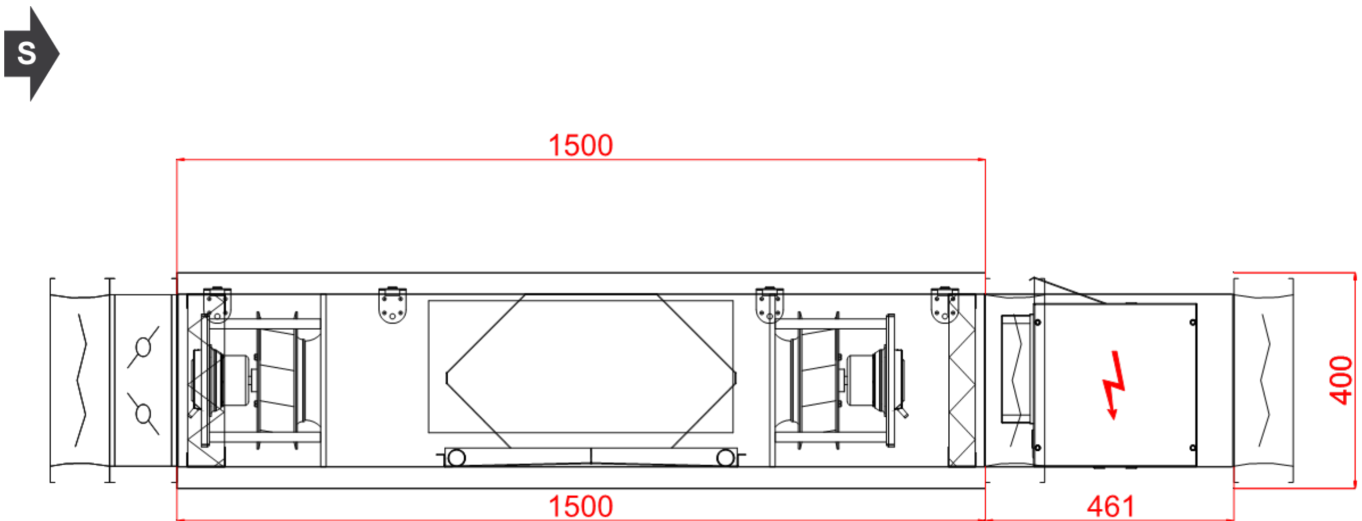


Widok lewy

Widok prawy



Widok Paneli Inspekcyjnych



Wymiary [mm]

Wlot powietrza nawiew	FF	515x318	Lt	1961	Hi	320	Wi	515
Wylot powietrza nawiew	FF	515x318	LtA	2306	H	400	W	595
			L1	1961			W2	1200
Wlot powietrza wywiew	FF	515x318	L2	1500				
Wylot powietrza wywiew	FF	515x318	L22	461				

Cechy urządzenia

Walls filled with MW 40mm, double skin made of steel, excluding silencer and electric heater sections

Down base unit inspection
 Casing anti-corrosion protection: Aluzinc AZ 150.
 Base unit with pre-configured EC motors drives
 Energy recovery efficiency meet EC 1253/2014 requirements

Warunki projektowe

	Referencyjne ciśnienie atmosferyczne 101325 Pa			Referencyjna temperatura powietrza zewnętrznego -20,0 °C		
	Powietrze zewnętrzne			Powietrze wywiewane		
	DBT	RH	DA	DBT	RH	DA
Lato	32,0 °C	45 %	1,2000 kg/m ³	20,0 °C	65 %	1,2000 kg/m ³
Zima	-20,0 °C	100 %	1,2000 kg/m ³	20,0 °C	40 %	1,2000 kg/m ³

Nawiew

Pre-Filter

Typ F7/50.EU7MPleat.Int.Sld

ePM2,5 65% (ISO16890) - EFF CLASS E Flat Mini-Pleat Filter[27.0]

Energy Performance

E

Praca zimą

Średni spadek ciśnienia 117 Pa
 InitAirPressDrop_Name 34 Pa
 FinalAirPressDrop_Name 200 Pa
 AirVelocity_Name 1,22 m/s

Praca latem

Średni spadek ciśnienia 117 Pa
 InitAirPressDrop_Name 34 Pa
 FinalAirPressDrop_Name 200 Pa
 AirVelocity_Name 1,22 m/s

Sizes

P,FLT F7 513x320x48 (1-2-0301-0244) 1,000 x Sizes_Pcs

Przeciwprądowy rekuperator (hexagonalny)

Typ PCR VVS010s Hex

HIPS or AL 3.0 (SR)

Praca zimą

Nawiew

Powietrze wlotowe DBT / RH	-20,0 °C / 100 %
Powietrze wylotowe DBT / RH	13,0 °C / 7 %
Velocity Air Name	1,60 m/s
Press Drop Air Name Wet	31 Pa
Ciśnienie powietrza	101325 Pa
Gęstość powietrza	1,2000 kg/m ³
Entering Air Vol Flow	700,00 m ³ /h
Moc odzysku energii Jawna / Całkowita Total	7,7 kW
Sprawność rzeczywista / przepływ zbalansowany Real / BalancedFlow	82 % / 82 %
Recovery_Sensible Efficiency Dry	76 %

Praca zimą

Wywiew

Powietrze wlotowe DBT / RH	20,0 °C / 40 %
Powietrze wylotowe DBT / RH	-3,8 °C / 93 %
Velocity Air Name	1,60 m/s
Press Drop Air Name Wet	44 Pa
Ciśnienie powietrza	101325 Pa
Gęstość powietrza	1,2000 kg/m ³
Entering Air Vol Flow	700,00 m ³ /h
Bajpas Odzysku	Tak
Przepustnica Pow.	Nie
Rekup.Przeciwprądowy (Hex)	
Max nieuszczelnność	0,25%

Praca latem

Nawiew

Powietrze wlotowe DBT / RH	32,0 °C / 45 %
Powietrze wylotowe DBT / RH	22,9 °C / 77 %
Velocity Air Name	1,60 m/s
Press Drop Air Name Wet	48 Pa
Ciśnienie powietrza	101325 Pa
Gęstość powietrza	1,2000 kg/m ³
Entering Air Vol Flow	700,00 m ³ /h
Moc odzysku energii Jawna / Całkowita Total	-2,1 kW
Sprawność rzeczywista / przepływ zbalansowany Real	76 %

Praca latem

Wywiew

Powietrze wlotowe DBT / RH	20,0 °C / 65 %
Powietrze wylotowe DBT / RH	28,0 °C / 40 %
Velocity Air Name	1,60 m/s
Press Drop Air Name Wet	44 Pa
Ciśnienie powietrza	101325 Pa
Gęstość powietrza	1,2000 kg/m ³
Entering Air Vol Flow	700,00 m ³ /h
Eco Design Class	Eco Design

Resp_Recovery_Info_Name

PlateExchangers



V_p

Sekcja wentylatora PLUG_DD_225_0,38_1.64

EC_IE4_F_IMB14_71_1.64p_T	771.3.550-3	225 0.38kW 1.64x1
		ilość w sekcji
		x 1

DesignedForWetOperatingConditions

TheFanSystemEffectIsTakenIntoAccountInTheFanPerformances

Wentylator PLUG_VS_225_AF_Px 1



FanStaticPressure Name	461 Pa	Sprawność wirnika: Statyczna / Całkowita	69 %/70 %
Ciśnienie dynamiczne	11 Pa	Moc na wale	0,13 kW x 1
FanExternalPressure Name	300 Pa	FanOperatingRevolutions Name	2650 1/min
FanTotalPressure Name	472 Pa		
Praca zimą		Praca latem	
Entering Air Vol Flow	700,00 m³/h	Entering Air Vol Flow	700,00 m³/h

Silnik EC_IE4_F_71_IMB14_1.64p_0.38_50x 1

771.3.550-3	EC	50Hz	
		Motor RatedRevolutions Name	3650 1/min
Napięcie Robocze	230 V/1 ph	Motor RatedPower Name	0,38 kW x 1
Motor NominalRatedVoltage Name	230 V/1 ph/50 Hz		

Regulator silnika EC

Ustawienie regulatora silnika EC 36 Hz

Praca zimą		Praca latem	
Vfd PowerSemiDirtyFilter Name	0,15 kW	Vfd PowerSemiDirtyFilter Name	0,16 kW
Vfd PowerCleanFilter Name	0,12 kW	Vfd PowerCleanFilter Name	0,13 kW
Vfd SfpCleanFilter Name	0,63 kW/m³/s	Vfd SfpCleanFilter Name	0,66 kW/m³/s

Resp_FanSection_PowerSupply_Info_Name

C20/1

⊕ Nagrzewnica elektryczna kanałowa (bez izolacji)

Typ VVS010s-1,50kW-400/3/50-RES Wersja N2_400_3_50_FullControls_RES_YES

Moc nominalna	3,00 kW		
Powietrze wlotowe DBT / RH	13,0 °C / 7 %	Powietrze wylotowe DBT / RH	20,0 °C / 4 %
Velocity Air Name	1,77 m/s	Press Drop Air Name Wet	12 Pa
Entering Air Vol Flow	700,00 m³/h		
Moc grzewcza	1,7 kW		

Dane akustyczne

Poziom mocy akustycznej [dB(A)]	Częstotliwość	63 [Hz]	125 [Hz]	250 [Hz]	500 [Hz]	1000 [Hz]	2000 [Hz]	4000 [Hz]	8000 [Hz]	Lw [dB(A)]
Wlot	[dB(A)]	0,0	47,5	53,6	51,5	46,4	42,9	46,5	43,6	57,5
Wylot	[dB(A)]	0,0	44,8	58,1	64,1	63,5	61,8	55,5	49,9	68,7
Otoczenie	[dB(A)]	0,0	32,7	44,0	50,0	46,3	46,6	27,1	19,5	53,3

Poziom ciśnienia akustycznego w odl. 1m [dB(A)]	Częstotliwość	63 [Hz]	125 [Hz]	250 [Hz]	500 [Hz]	1000 [Hz]	2000 [Hz]	4000 [Hz]	8000 [Hz]	Lp [dB(A)]
	[dB(A)]	0,0	25,7	37,0	43,0	39,3	39,6	20,1	12,5	46,3



Wywiew

Pre-Filter

Typ M5/50.EU5MPleat.Int.Sld

ePM10 40% - ISO 16890 - EFF CLASS E Flat Mini-Pleat Filter[26.0]

Energy Performance E

Praca zimą

Średni spadek ciśnienia 113 Pa
 InitAirPressDrop_Name 26 Pa
 FinalAirPressDrop_Name 200 Pa
 AirVelocity_Name 1,22 m/s

Praca latem

Średni spadek ciśnienia 113 Pa
 InitAirPressDrop_Name 26 Pa
 FinalAirPressDrop_Name 200 Pa
 AirVelocity_Name 1,22 m/s

Sizes

P,FLT M5 513x320x48 (1-2-0301-0246) 1,000 x Sizes_Pcs

V_p

Sekcja wentylatora PLUG_DD_225_0,38_1.64

EC_IE4_F_IMB14_71_1.64p_T 771.3.550-3 225|0.38kW|1.64x1

Ilość w sekcji x 1

DesignedForWetOperatingConditions

TheFanSystemEffectsIsTakenIntoAccountInTheFanPerformances

Wentylator PLUG_VS_225_AF_Px 1

FanStaticPressure Name	457 Pa	Sprawność wirnika: Statyczna / Całkowita	69 %/70 %
Ciśnienie dynamiczne	11 Pa	Moc na wale	0,13 kW x 1
FanExternalPressure Name	300 Pa	FanOperatingRevolutions Name	2641 1/min
FanTotalPressure Name	469 Pa		

Praca zimą

Entering Air Vol Flow 700,00 m³/h

Praca latem

Entering Air Vol Flow 700,00 m³/h

Silnik EC_IE4_F_71_IMB14_1.64p_0.38_50x 1

771.3.550-3 EC 50Hz

Motor RatedRevolutions Name 3650 1/min

Napięcie Robocze 230 V/1 ph

Motor RatedPower Name 0,38 kW x 1

Motor NominalRatedVoltage Name 230 V/1 ph/50 Hz

Regulator silnika EC



Ustawienie regulatora silnika EC 36 Hz

Praca zimą

Vfd PowerSemiDirtyFilter Name 0,15 kW
 Vfd PowerCleanFilter Name 0,12 kW
 Vfd SfpCleanFilter Name 0,61 kW/m³/s

Praca latem

Vfd PowerSemiDirtyFilter Name 0,15 kW
 Vfd PowerCleanFilter Name 0,12 kW
 Vfd SfpCleanFilter Name 0,61 kW/m³/s

Resp_FanSection_PowerSupply_Info_Name

C20/1

Dane akustyczne

Poziom mocy akustycznej [dB(A)]	Częstotliwość [dB(A)]	63 [Hz]	125 [Hz]	250 [Hz]	500 [Hz]	1000 [Hz]	2000 [Hz]	4000 [Hz]	8000 [Hz]	Lw [dB(A)]
Wlot	[dB(A)]	0,0	42,9	56,3	62,2	62,5	60,8	55,4	49,8	67,4
Wylot	[dB(A)]	0,0	45,6	59,0	64,9	65,2	63,5	59,0	53,4	70,2
Otoczenie	[dB(A)]	0,0	32,6	44,0	49,9	46,2	46,5	27,0	19,4	53,3

Poziom ciśnienia akustycznego w odł. 1m [dB(A)]	Częstotliwość [dB(A)]	63 [Hz]	125 [Hz]	250 [Hz]	500 [Hz]	1000 [Hz]	2000 [Hz]	4000 [Hz]	8000 [Hz]	Lp [dB(A)]
	[dB(A)]	0,0	25,6	37,0	42,9	39,2	39,5	20,0	12,4	46,3

Akcesoria otworów wlotowych i wylotowych

Supply

Exhaust

Tryb doboru automatyki: Zestaw funkcjonalny

Otwory wlotu i wylotu powietrza	Supply	Exhaust
Wlot powietrza	Frontowy 515x318	Frontowy 515x318
Wylot powietrza	Frontowy 515x318	Frontowy 515x318
Przepustnica powietrza	Supply	Exhaust
Wlot powietrza	Tak 485x288	Nie
Wylot powietrza	Nie	Tak 485x288
Połączenia elastyczne	Supply	Exhaust
Wlot powietrza	Tak 485x288	Tak 485x288
Wylot powietrza	Tak 485x288	Tak 485x288

Automatyka

Kod Funkcyjny	AP 3 0 0 0 0 0 0 0 6 3 0 0 0 0 0 1		
APP Code	uPC3 (AP-162)		
Czujnik Wiodący	Duct Exhaust		
Panel Operatorski	Opcje		
BMS	YES	Przetwornik różnicy ciśnień	CAV
HMI Advanced (Konfiguracyjny)	YES		
HMI Basic (Użytkownika)	YES		
Rozdzielnia automatyki	YES		
Słowniki przepustnic			
Nazwa	Kod	Komplet	



Siłownik przepustnicy pow. ON-OFF 10Nm	ADMP.ACT.SET ON-OFF 10Nm	2
Siłownik przepustnicy pow. 0-10 2Nm	ADMP.ACT.SET 0-10 2Nm	1

Czujniki temperatury

Nazwa	Kod	Komplet
Kanałowy czujnik temperatury NTC 10k	Temp. Sensor NTC10k (Duct)	1
Zewnętrzny czujnik temperatury NTC 10k	Temp. Sensor NTC10k (Outdoor)	3

Przetworniki i wyłączniki

Nazwa	Kod	Komplet
Przetwornik różnicy ciśnień CAV	PRSS.TRDC_CAV	1

AHU Connection Box

AHU Connection Box

Moc znamionowa	0,76 kW	Full Load Amps	16,0 A
Podłączenie zasilania	1x230V AC +N+PE	Przewód zasilający	3 x 2,50 mm ²

Podłączenie nagrzewnicy elektrycznej

1 LP

Nagrzewnice

Moc znamionowa	3,00 kW
Podłączenie zasilania	400V+PE
Full Load Amps	7,5 A
MCA	9,4 A
Bezpiecznik	16,0 A
Przewód zasilający	4 x 1,50 mm ²

Sterowanie

Moc znamionowa	3,00 kW
Podłączenie zasilania	230V+N+PE
Full Load Amps	0,2 A
Przewód zasilający	3 x 0,75 mm ²

Dane do Rozporządzenia KE 1253/2014

L.P.	Parametr	Jednostka	Wartość
1	Nazwa producenta		VTS sp. z o.o.
2	Identyfikator produktu		VVS010s-F-P-V-H
3	Deklarowany typ		SWNM - DSW
4	Rodzaj zainstalowanego napędu		Układ bezstopniowej regulacji prędkości obrotowej wentylatora
5	Rodzaj układu odzysku ciepła		Inny
6	Sprawność cieplna odzysku ciepła	%	77,00
7	Znamionowe natężenie przepływu w SWNM		0,19 / 0,19
8	Efektywny pobór mocy	kW	0,15 / 0,15
9	Wewnętrzna Jednostkowa Moc Wentylatora JMWinT	w/m ³ /s	110,40 / 118,20
10	Prędkość Czołowa	m/s	1,30
11	Znamionowe ciśnienie zewnętrzne	Pa	300,00 / 300,00
12	Spadek ciśnienia wewnętrznego części pełniących funkcje wentylacyjne Δps,int	Pa	65,43 / 70,12
13	Spadek ciśnienia wewnętrznego części nie pełniących funkcje wentylacyjne Δps,add	Pa	95,44 / 87,26
14	Deklarowany maksymalny stopień zewnętrznych przecieków powietrza	%	0,01 / 0,01
15	Efektywność energetyczna filtrów (rodzaj/klasa/roczne zużycie energii)		EU7MPleat / F7 / - / EU5MPleat / M5 / -



16	Opis mechanizmu wizualnego ostrzegania o konieczności wymiany filtra w SWNM		Obsługiwany przez system automatyki
17	Poziom mocy akustycznej emitowanej przezobudowę LWA	dBA	53
18	Adres strony internetowej zawierającej instrukcję demontażu		http://www.vtsgroup.com
19	Zgodność z Ecodesign		Tak (2018 +)

Sekcje do transportu

Sekcje transportowe	Masa [Kg]	Długość [mm]	Szerokość [mm]	Wysokość [mm]
1	203	1500	1200	400
2	11	461	595	400

Wymiary transportowe sekcji

