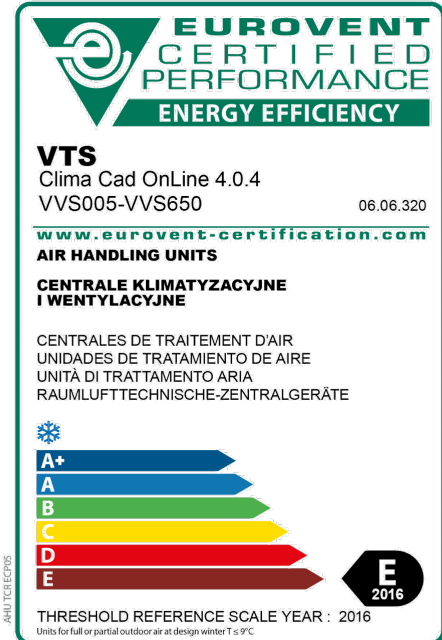
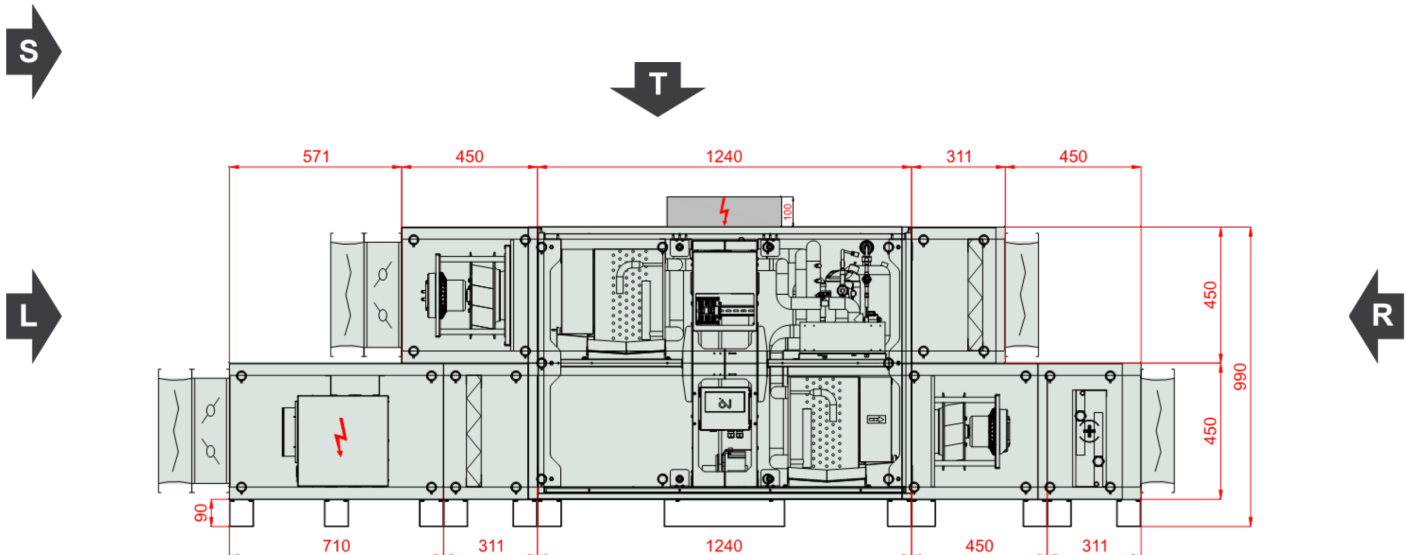


Typ	RecoveryRotaryWithHeatPumpVertical
Aplikacja	Wewnętrzny
Oznaczenie projektowe	13577237
Rozmiar	VVS021c
Zestaw	VVS021c-R-HFXVH/VVS021c-L-FXV_cd
Grubość izolacji	40 mm
Izolacja	Wełna mineralna
Masa zestawu (+/- 10%)*	488 Kg
Wydajność nawiewu	2100,00 m³/h
Ciśnienie dyspozycyjne	300 Pa
Wydajność wywiewu	2100,00 m³/h
Ciśnienie dyspozycyjne	300 Pa
SFP Zimą	2,40 kW/m³/s
SFP Latem	2,41 kW/m³/s
Ecodesign	Tak (2018 +)
Eurovent Klasa efektywności energetycznej (Winter 2016 / Summer 2020)	E 2016



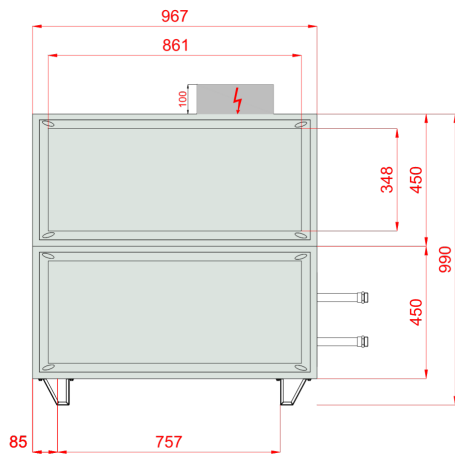
Widok Paneli Inspekcyjnych



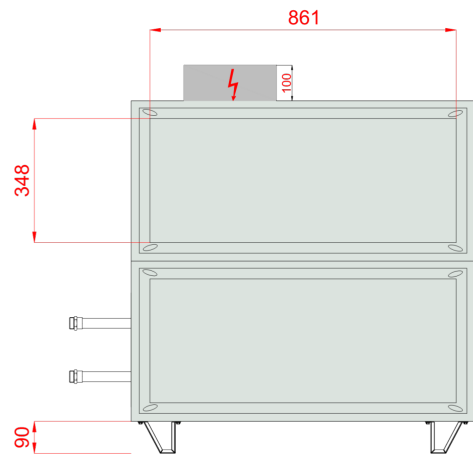
Komentarz 1:



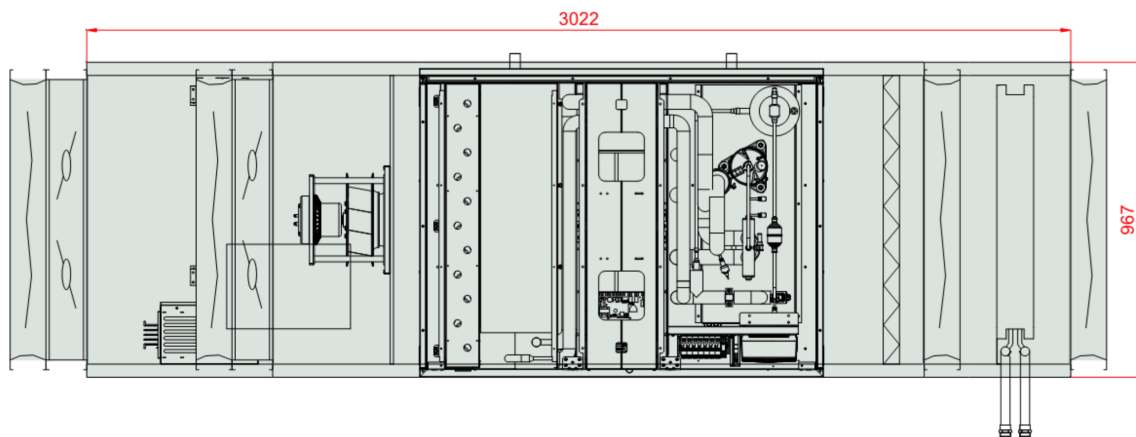
Widok lewy



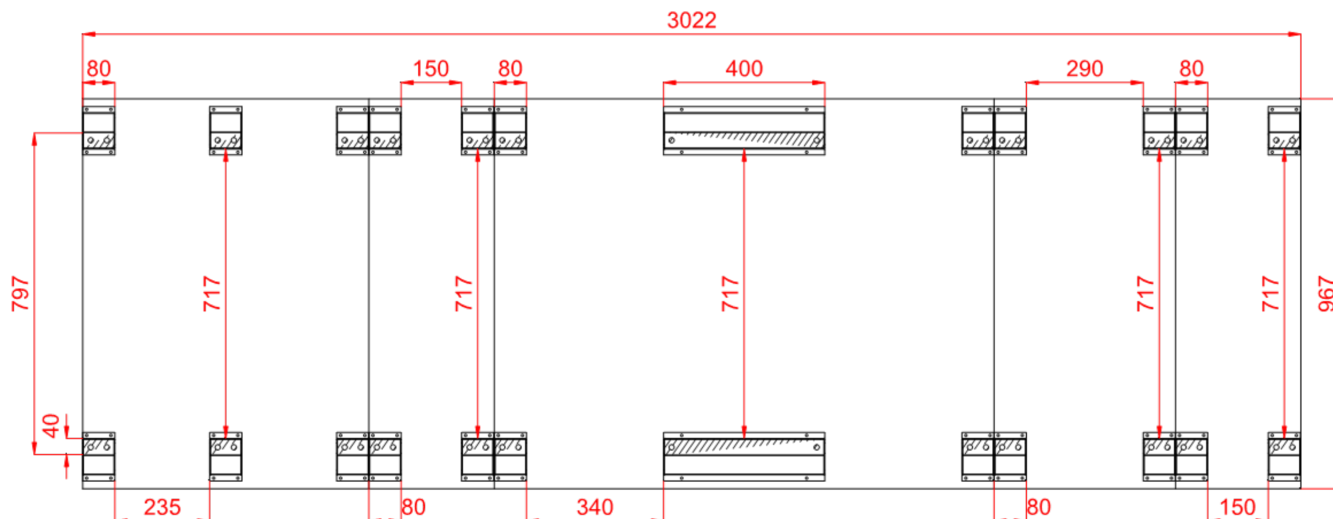
Widok prawy



Widok Górny



Rzut ramy z góry, w świetle obudowy centrali



Wymiary [mm]

Wlot powietrza nawiew FF	861x348	Lt 3022	Hi 370	Wi 887
Wylot powietrza nawiew FF	861x348	LtA 3367	H 540	W 967
Wlot powietrza wywiew FF	861x348	L1 3022	H2 990	
Wylot powietrza wywiew FF	861x348	L21 571	Hf 90	
		L22 450		

Cechy urządzenia

40mm insulated walls , double skin made of steel

Unit Power Supply 400V/3ph/50Hz

Casing anti-corrosion protection: Aluzinc AZ 150. Corrosion resistance (salt spary test): over 2400 hours

In case of delivery with controls a base unit fully wired, with pre-configured controller and EC motors drives

Energy recovery efficiency exceeding 86% (for EC 1253/2014 conditions)

Warunki projektowe

Referencyjne ciśnienie atmosferyczne 101325 Pa

Powietrze zewnętrzne

DBT RH DA

Lato	28,0 °C	45 %	1,2000 kg/m ³
Zima	-20,0 °C	90 %	1,2000 kg/m ³

Referencyjna temperatura powietrza zewnętrznego -20,0 °C

Powietrze wywiewane

DBT RH DA

25,0 °C	50 %	1,2000 kg/m ³
20,0 °C	20 %	1,2000 kg/m ³

Nawiew

+ Nagrzewnica elektryczna w obudowie

Typ VVS021c-6,00kW-400/3/50-RES

Wersja N3_400_3_50_FullControls_RES_NO

Moc nominalna	18,00 kW	Powietrze wylotowe DBT / RH	-9,0 °C / 33 %
Powietrze wlotowe DBT / RH	-20,0 °C / 90 %	Powietrze wylotowe DBT / RH	-9,0 °C / 33 %
Prędkość powietrza	4,17 m/s	Spadek ciśnienia Mokry / Suchy Wet	69 Pa
Przepływ objętościowy	2100,00 m³/h		
Moc grzewcza	7,7 kW		

↻ Filtr działkowy

Typ F7/50.EU7MPleat.Int.Sld

ePM2,5 65% (ISO16890) - EFF CLASS E Flat Mini-Pleat Filter[27.0]

Klasa Energochłonności Filtra E

Praca zimą

Średni spadek ciśnienia	134 Pa
Wstępny spadek ciśnienia	68 Pa
Końcowy spadek ciśnienia	200 Pa
Prędkość powietrza	1,82 m/s

Praca latem

Średni spadek ciśnienia	134 Pa
Wstępny spadek ciśnienia	68 Pa
Końcowy spadek ciśnienia	200 Pa
Prędkość powietrza	1,82 m/s

Wymiary filtrów

P.FLT (1-2-0301-0213) 2,000 x Szt

Heat Pump & RRG

Heat Wheel Data

Typ RRG VVS021c HGR

R2_SR_HGR

Napięcie nominalne 230 V/1 ph/50 Hz

Praca zimą

Nawiew

Powietrze wlotowe DBT / RH -9,0 °C / 33 %
 Powietrze wylotowe DBT / RH 13,5 °C / 23 %
 Spadek ciśnienia Mokry / Suchy Wet / Dry 187 Pa / 209 Pa
 Moc odzysku energii Jawna / Całkowita Sensible / Total 15,9 kW / 18,7 kW
 Sprawność rzeczywista / przepływ zbalansowany Real / BalancedFlow 78 % / 78 %
 Sprawność sucha zimą 78 %

Praca zimą

Wywiew

Powietrze wlotowe DBT / RH 20,0 °C / 20 %
 Powietrze wylotowe DBT / RH -1,9 °C / 59 %
 Spadek ciśnienia Mokry / Suchy Wet / Dry 208 Pa / 209 Pa
 Max nieuszczelność 3%

Praca latem

Nawiew

Powietrze wlotowe DBT / RH 28,0 °C / 45 %
 Powietrze wylotowe DBT / RH 25,8 °C / 51 %
 Spadek ciśnienia Mokry / Suchy Wet / Dry 213 Pa / 209 Pa
 Moc odzysku energii Jawna / Całkowita Sensible / Total 1,6 kW / 1,8 kW
 Sprawność rzeczywista / przepływ zbalansowany Real 75 %

Resp_Recovery_LatentEfficiency_Name 15 %

Praca latem

Wywiew

Powietrze wlotowe DBT / RH 25,0 °C / 50 %
 Powietrze wylotowe DBT / RH 27,3 °C / 45 %
 Spadek ciśnienia Mokry / Suchy Wet / Dry 211 Pa / 209 Pa

Heat Pump Data

HEAT PUMP VVS021c R2SR|H|6|6

R410A 4 Kg

Compressor Rated Power 1,40 kW
 Compressor Power Supply 230 V/3 ph/50 Hz

Praca zimą

Compressor Power Consumption 1,58 kW
 Compressor Revolutions 82 1/s

Nawiew

Powietrze wlotowe DBT / RH 13,5 °C / 23 %
 Powietrze wylotowe DBT / RH 24,3 °C / 12 %
 Spadek ciśnienia Mokry / Suchy Wet 103 Pa
 Capacity 7,8 kW
 COP - Coefficient of Performance 5

Wywiew

Spadek ciśnienia Mokry / Suchy Wet 115 Pa

Praca latem

Compressor Power Consumption 0,89 kW
 Compressor Revolutions 36 1/s

Nawiew

Powietrze wlotowe DBT / RH 25,8 °C / 51 %
 Powietrze wylotowe DBT / RH 17,8 °C / 82 %
 Spadek ciśnienia Mokry / Suchy Wet 98 Pa
 Capacity 5,6 kW
 EER - Energy Efficiency Ratio 6

Wywiew

Spadek ciśnienia Mokry / Suchy Wet 98 Pa



Wentylator Plug

Sekcja wentylatora PLUG_DD_225_0,74_1.33

EC_IE4_F_IMB14_71_1.33p_T 771.3.570-2 225|0.74kW|1.33x2

Ilość w sekcji x 2

Parametry wentylatora wyliczone dla powietrza wilgotnego

Parametry wentylatora uwzględniają fakt jego zabudowy w centrali

Wentylator PLUG_VS_225_AF_Px 2

Całk. ciśnienie statyczne	840 Pa	Sprawność wirnika: Statyczna / Całkowita	70 %/72 %
Ciśnienie dynamiczne	26 Pa	Moc na wale	0,35 kW x 2
Ciśnienie dyspozycyjne	300 Pa	Obroty robocze	3633 1/min
Ciśnienie Całkowite	865 Pa		

Praca zimą

Przepływy objętościowy 2100,00 m³/h

Praca latem

Przepływ objętościowy 2100,00 m³/h

Silnik EC_IE4_F_71_IMB14_1.33p_0.74_50x 2

771.3.570-2 EC 50Hz

Obroty nominalne 4500 1/min

Napięcie Robocze 230 V/1 ph Moc nominalna 0,74 kW x 2

Napięcie Znamionowe Silnika 230 V/1 ph/50 Hz

Regulator silnika EC

Ustawienie regulatora silnika EC 40 Hz

Praca zimą

Pobór mocy elektrycznej dla filtrów średniozabrudzonych 0,81 kW

Pobór mocy elektrycznej dla filtrów czystych 0,74 kW

SFP dla filtrów czystych 1,28 kW/m³/s

Praca latem

Pobór mocy elektrycznej dla filtrów średniozabrudzonych 0,83 kW

Pobór mocy elektrycznej dla filtrów czystych 0,77 kW

SFP dla filtrów czystych 1,31 kW/m³/s

Resp_FanSection_PowerSupply_Info_Name

C40/3

+ Nagrzewnica wodna

Typ WCL VVS021c 2R DT SH.St.St.Std Ilość rzędów 2 Przyłącze Zasilanie/Powrót: 1"/1"

Standard Circuits	1,77 [dm ³]		
Czynnik	Water	Maksymalne ciśnienie robocze	16 bar
Maksymalna temperatura czynnika	160,0 °C		
Powietrze wlotowe DBT / RH	13,5 °C / 23 %	Powietrze wylotowe DBT / RH	24,0 °C / 12 %
Prędkość powietrza	2,42 m/s	Spadek ciśnienia Mokry / Suchy Wet	47 Pa
Ciśnienie powietrza	101325 Pa	Gęstość powietrza	1,2000 kg/m ³
Przepływ objętościowy	2100,00 m ³ /h		
Całkowita moc grzewcza	7,4 kW	Temperatura czynnika	70,0 °C/50,0 °C
Przepływ czynnika	0,32 m ³ /h	Spadek ciśnienia czynnika	0,82 kPa

Dane akustyczne

Poziom mocy akustycznej [dB(A)]	Częstotliwość	63 [Hz]	125 [Hz]	250 [Hz]	500 [Hz]	1000 [Hz]	2000 [Hz]	4000 [Hz]	8000 [Hz]	Lw [dB(A)]
Wlot	[dB(A)]	0,0	50,6	64,0	69,9	69,3	67,6	60,4	54,8	74,5
Wylot	[dB(A)]	0,0	55,1	62,2	47,4	52,2	46,0	44,2	39,5	63,6
Otoczenie	[dB(A)]	0,0	39,2	50,6	48,5	42,8	35,1	27,6	14,0	53,4

Poziom ciśnienia akustycznego w odł. 1m [dB(A)]	Częstotliwość	63 [Hz]	125 [Hz]	250 [Hz]	500 [Hz]	1000 [Hz]	2000 [Hz]	4000 [Hz]	8000 [Hz]	Lp [dB(A)]
	[dB(A)]	0,0	32,2	43,6	41,5	35,8	28,1	20,6	7,0	46,4

Wywiew

➤ Filtr działkowy

Typ M5/50.EU5MPleat.Int.Sld

ePM10 40% - ISO 16890 - EFF CLASS E Flat Mini-Pleat Filter[26.0]

Klasa Energochłonności Filtra E

Praca zimą

Średni spadek ciśnienia	126 Pa
Wstępny spadek ciśnienia	51 Pa
Końcowy spadek ciśnienia	200 Pa
Prędkość powietrza	1,82 m/s

Praca latem

Średni spadek ciśnienia	126 Pa
Wstępny spadek ciśnienia	51 Pa
Końcowy spadek ciśnienia	200 Pa
Prędkość powietrza	1,82 m/s

Wymiary filtrów

P.FLT (1-2-0301-0201) 2,000 x Szt

Wentylator Plug

Sekcja wentylatora PLUG_DD_250_0,70_1.58

EC_IE4_F_IMB14_71_1.58p_T 771.3.570 250|0.7kW|1.58x1

Ilość w sekcji x 1

Parametry wentylatora wyliczone dla powietrza wilgotnego

Parametry wentylatora uwzględniają fakt jego zabudowy w centrali

Wentylator PLUG_VS_250_AF_Px 1

Całk. ciśnienie statyczne	748 Pa	Sprawność wirnika: Statyczna / Całkowita	70 %/76 %
Ciśnienie dynamiczne	64 Pa	Moc na wale	0,62 kW x 1
Ciśnienie dyspozycyjne	300 Pa	Obroty robocze	3614 1/min
Ciśnienie Całkowite	812 Pa		
Praca zimą		Praca latem	
Przepływ objętościowy	2100,00 m³/h	Przepływ objętościowy	2100,00 m³/h

Silnik EC_IE4_F_71_IMB14_1.58p_0.7_50x 1

771.3.570	EC	50Hz	
		Obroty nominalne	4000 1/min
Napięcie Robocze	230 V/1 ph	Moc nominalna	0,70 kW x 1
Napięcie Znamionowe Silnika	230 V/1 ph/50 Hz		

Regulator silnika EC

Ustawienie regulatora silnika EC 45 Hz

Praca zimą		Praca latem	
Pobór mocy elektrycznej dla filtrów średniozabrudzonych	0,72 kW	Pobór mocy elektrycznej dla filtrów średniozabrudzonych	0,71 kW
Pobór mocy elektrycznej dla filtrów czystych	0,65 kW	Pobór mocy elektrycznej dla filtrów czystych	0,64 kW
SFP dla filtrów czystych	1,12 kW/m³/s	SFP dla filtrów czystych	1,10 kW/m³/s

Resp_FanSection_PowerSupply_Info_Name

C40/3

Dane akustyczne

Poziom mocy akustycznej [dB(A)]	Częstotliwość	63 [Hz]	125 [Hz]	250 [Hz]	500 [Hz]	1000 [Hz]	2000 [Hz]	4000 [Hz]	8000 [Hz]	Lw [dB(A)]
Wlot	[dB(A)]	0,0	50,3	63,7	69,6	69,9	68,2	62,8	57,2	74,8
Wylot	[dB(A)]	0,0	53,0	66,4	72,3	72,6	70,9	66,4	60,8	77,6
Otoczenie	[dB(A)]	0,0	38,0	49,4	47,3	41,6	33,9	26,4	12,8	52,1

Poziom ciśnienia akustycznego w odł. 1m [dB(A)]	Częstotliwość	63 [Hz]	125 [Hz]	250 [Hz]	500 [Hz]	1000 [Hz]	2000 [Hz]	4000 [Hz]	8000 [Hz]	Lp [dB(A)]
	[dB(A)]	0,0	31,0	42,4	40,3	34,6	26,9	19,4	5,8	45,1



Akcesoria otworów wlotowych i wylotowych	Nawiew	Wywiew
Tryb doboru automatyki: Zestaw funkcjonalny		
Otwory wlotu i wylotu powietrza	Nawiew	Wywiew
Wlot powietrza	Frontowy 861x348	Frontowy 861x348
Wylot powietrza	Frontowy 861x348	Frontowy 861x348
Przepustnica powietrza	Nawiew	Wywiew
Wlot powietrza	Tak	Nie
Wylot powietrza	Nie	Tak
Połączenia elastyczne	Nawiew	Wywiew
Wlot powietrza	Tak	Tak
Wylot powietrza	Tak	Tak

Automatyka

Kod Funkcyjny	AX 0 0 2 3 1 0 0 6 3 0 0 0 0 1		
APP Code	uPC3		
Czujnik Wiodący	Duct Exhaust		
Panel Operatorski	Opcje		
	Przetwornik różnicy ciśnień		CAV
HMI Advanced (Konfiguracyjny)	Tak		
HMI Basic (Użytkownika)	Tak		
Rozdzielnia automatyki	Tak		
Siłowniki przepustnic			
Nazwa	Kod	Komplet	
Siłownik przepustnicy pow. ON-OFF S 10Nm	ADMP.ACT.SET ON-OFF S 10Nm	1	
Siłownik przepustnicy pow. ON-OFF 10Nm	ADMP.ACT.SET ON-OFF 10Nm	1	
Czujniki temperatury			
Nazwa	Kod	Komplet	
Resp_Controls_TempSensors_Temp. Sensor NTC10k (Outdoor)	Temp. Sensor NTC10k (Outdoor)	2	
Kanałowy czujnik temperatury NTC 10k	Temp. Sensor NTC10k (Duct)	2	
Automatyka Wymienników Ciepła			
Nazwa	Kod	Komplet	
Zawór trójdrogowy	VLV.SET-3W-2,5	1	
Przetworniki i wyłączniki			
Nazwa	Kod	Komplet	
Czujnik przeciwwamrozeniowy (frost)	FRST.SWCH	1	
Przetwornik różnicy ciśnień CAV	PRSS.TRDC_CAV	1	

AHU Connection Box

AHU Connection Box

Rated Power	2,18 kW	Full Load Amps	37,0 A
Power Connection	3x400V AC +N+PE	Power Cord	5 x 10,00 mm ²



TDS_AHUPowerConnection_ElectricHeaters

1 HP

TDS_AHUPowerConnection_Heaters

Rated Power	18,00 kW
Power Connection	400V+PE
Full Load Amps	26,0 A
TDS_AHUPowerConnection_MCA	32,5 A
TDS_AHUPowerConnection_CircuitBreaker	40,0 A
Power Cord	4 x 6,00 mm ²

TDS_AHUPowerConnection_Controls

Rated Power	18,00 kW
Power Connection	230V+N+PE
Full Load Amps	0,2 A
Power Cord	3 x 0,75 mm ²

Dane do Rozporządzenia KE 1253/2014

L.P.	Parametr	Jednostka	Wartość
1	Nazwa producenta		VTS sp. z o.o.
2	Identyfikator produktu		VVS021c-H-F-X-V-H
3	Deklarowany typ		SWNM - JSW
4	Rodzaj zainstalowanego napędu		Układ bezstopniowej regulacji prędkości obrotowej wentylatora
5	Rodzaj układu odzysku ciepła		Brak
6	Sprawność cieplna odzysku ciepła		Nie dotyczy
7	Znamionowe natężenie przepływu w SWNM		0,58
8	Efektywny pobór mocy	kW	0,81
9	Wewnętrzna Jednostkowa Moc Wentylatora JMWint	w/m ³ /s	113,02
10	Prędkość Czołowa	m/s	1,82
11	Znamionowe ciśnienie zewnętrzne	Pa	300,00
12	Spadek ciśnienia wewnętrznego części pełniących funkcje wentylacyjne Δps,int	Pa	68,19
13	Spadek ciśnienia wewnętrznego części nie pełniących funkcje wentylacyjne Δps,add	Pa	471,63
14	Deklarowany maksymalny stopień zewnętrznych przecieków powietrza	%	0,01
15	Efektywność energetyczna filtrów (rodzaj/klasa/roczne zużycie energii)		EU7MPleat / F7 / -
16	Opis mechanizmu wizualnego ostrzegania o konieczności wymiany filtra w SWNM		Obsługiwany przez system automatyki
17	Poziom mocy akustycznej emitowanej przezobudowę LWA	dBA	53
18	Adres strony internetowej zawierającej instrukcję demontażu		http://www.vtsgroup.com
19	Zgodność z Ecodesign		Tak (2018 +)

Sekcje do transportu

Sekcje transportowe	Masa [Kg]	Długość [mm]	Szerokość [mm]	Wysokość [mm]
1	48	450	967	450
2	55	710	967	540
3	21	311	967	540
4	222	1240	967	990
5	47	450	967	540
6	33	311	967	540
7	23	311	967	450



Wymiary transportowe sekcji

