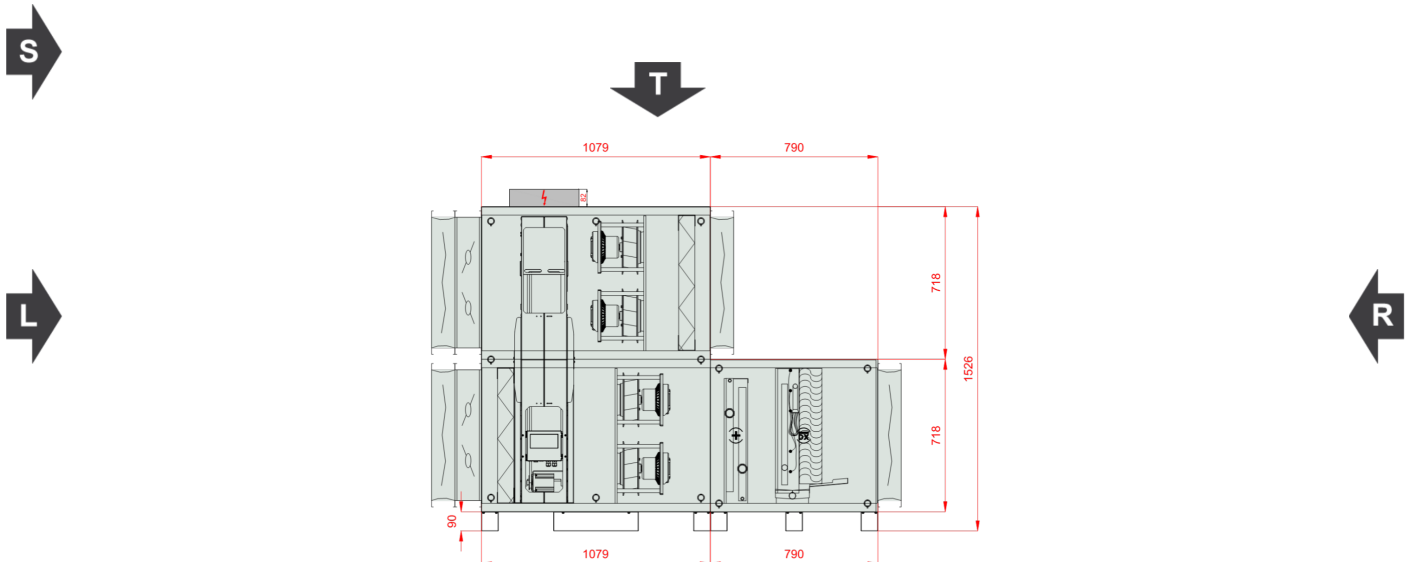


Typ	RecoveryRotaryVerticalCompact
Aplikacja	Wewnętrzny
Oznaczenie projektowe	13577236
Rozmiar	VVS055c
Zestaw	VVS055c-R-FRVHC/VVS055c-L-FVR_cd
Grubość izolacji	40 mm
Izolacja	Wełna mineralna
Masa zestawu (+/- 10%)*	536 Kg
Wydajność nawiewu	7150,00 m³/h
Ciśnienie dyspozycyjne	300 Pa
Wydajność wywiewu	7150,00 m³/h
Ciśnienie dyspozycyjne	300 Pa
SFP Zimą	2,34 kW/m³/s
SFP Latem	2,40 kW/m³/s
Ecodesign	Tak (2018 +)
Eurovent Klasa efektywności energetycznej (Winter 2016 / Summer 2020)	B 2016



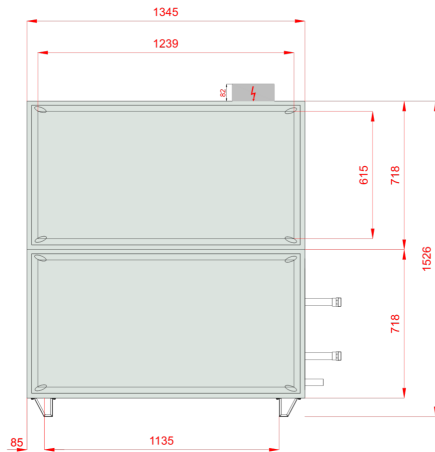
Widok Paneli Inspekcyjnych



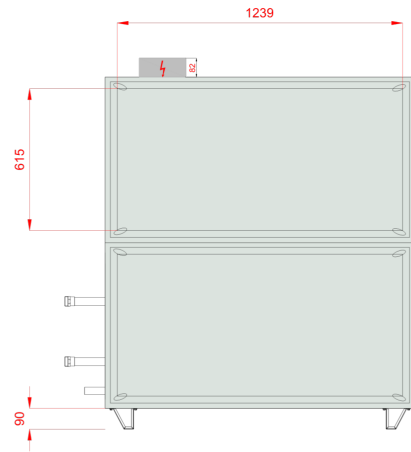
Komentarz 1:



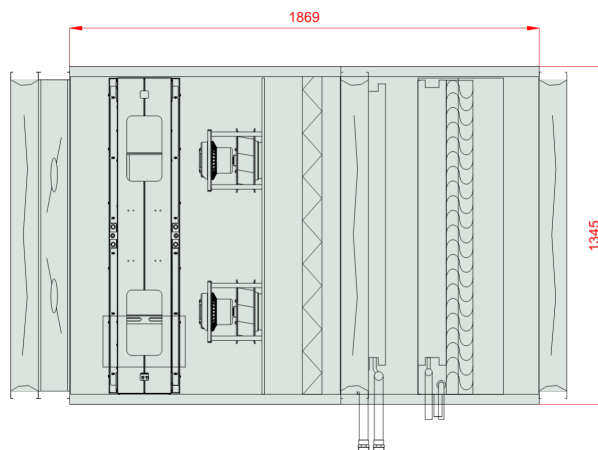
Widok lewy



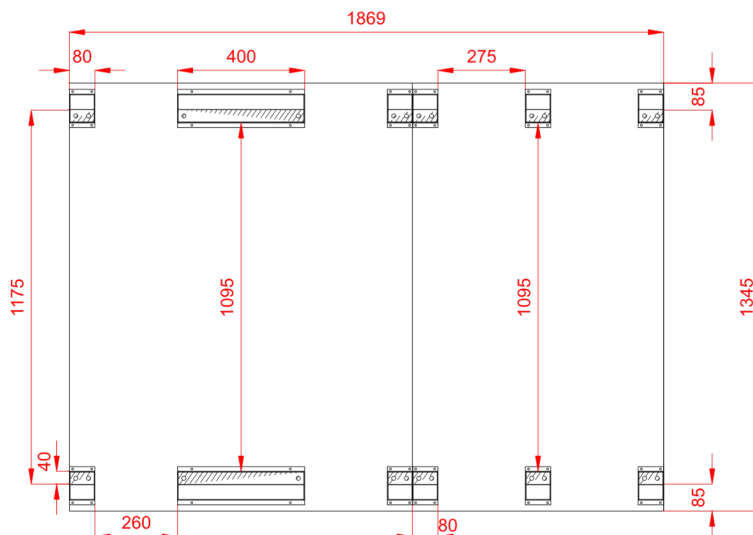
Widok prawy



Widok Górny



Rzut ramy z góry, w świetle obudowy centrali



Wymiary [mm]

Wlot powietrza nawiew FF	1239x615	Lt 1869	Hi 638	Wi 1265
Wylot powietrza nawiew FF	1239x615	LtA 2214	H 808	W 1345
Wlot powietrza wywiew FF	1239x615	L1 1869	H2 1526	
Wylot powietrza wywiew FF	1239x615	L2 1079	Hf 90	
		L22 790		

Cechy urządzenia

40mm insulated walls , double skin made of steel

Unit Power Supply 400V/3ph/50Hz

Casing anti-corrosion protection: Aluzinc AZ 150. Corrosion resistance (salt spary test): over 2400 hours

In case of delivery with controls a base unit fully wired, with pre-configured controller and EC motors drives

Energy recovery efficiency exceeding 86% (for EC 1253/2014 conditions)

Warunki projektowe

Referencyjne ciśnienie atmosferyczne 101325 Pa

Powietrze zewnętrzne

DBT RH DA

Lato	32,0 °C	45 %	1,2000 kg/m ³
Zima	-20,0 °C	100 %	1,2000 kg/m ³

Referencyjna temperatura powietrza zewnętrznego -20,0 °C

Powietrze wywiewane

DBT RH DA

	20,0 °C	65 %	1,2000 kg/m ³
	20,0 °C	40 %	1,2000 kg/m ³

Nawiew

Filtr działkowy

Typ F7/50.EU7MPleat.Int.Sld

ePM2,5 65% (ISO16890) - EFF CLASS E Flat Mini-Pleat Filter[27.0]

Klasa Energochłonności Filtra E

Praca zimą

Średni spadek ciśnienia 163 Pa
Wstępny spadek ciśnienia 126 Pa
Końcowy spadek ciśnienia 200 Pa
Prędkość powietrza 2,48 m/s

Praca latem

Średni spadek ciśnienia 163 Pa
Wstępny spadek ciśnienia 126 Pa
Końcowy spadek ciśnienia 200 Pa
Prędkość powietrza 2,48 m/s

Wymiary filtrów

P.FLT (1-2-0301-0216) 6,000 x Szt

Regenerator obrotowy

Typ RRG VVS055c NHG

R2_SR_NHG

Napięcie nominalne 230 V/1 ph/50 Hz

Praca zimą

Nawiew

Powietrze wlotowe DBT / RH -20,0 °C / 100 %

Powietrze wylotowe DBT / RH 9,8 °C / 51 %

Prędkość powietrza 3,63 m/s

Spadek ciśnienia Mokry / Suchy Wet / Dry 195 Pa / 228 Pa

Ciśnienie powietrza 101325 Pa

Gęstość powietrza 1,2000 kg/m³

Przepływ objętościowy 7150,00 m³/h

Moc odzysku energii Jawna / Całkowita Sensible / Total 71,5 kW / 90,9 kW

Sprawność rzeczywista / przepływ zbalansowany Real / BalancedFlow 75 % / 75 %

Sprawność sucha zimą 75 %

Praca zimą

Wywiew

Powietrze wlotowe DBT / RH 20,0 °C / 40 %

Powietrze wylotowe DBT / RH -7,9 °C / 95 %

Prędkość powietrza 3,63 m/s

Spadek ciśnienia Mokry / Suchy Wet / Dry 227 Pa / 228 Pa

Ciśnienie powietrza 101325 Pa

Gęstość powietrza 1,2000 kg/m³

Przepływ objętościowy 7150,00 m³/h

Bajpas Odzysku Nie

Regenerator Obrotowy

Max nieszczelność 3%

Praca latem

Nawiew

Powietrze wlotowe DBT / RH 32,0 °C / 45 %

Powietrze wylotowe DBT / RH 22,9 °C / 77 %

Prędkość powietrza 3,63 m/s

Spadek ciśnienia Mokry / Suchy Wet / Dry 236 Pa / 228 Pa

Ciśnienie powietrza 101325 Pa

Gęstość powietrza 1,2000 kg/m³

Przepływ objętościowy 7150,00 m³/h

Moc odzysku energii Jawna / Całkowita Sensible / Total 21,8 kW / 21,8 kW

Sprawność rzeczywista / przepływ zbalansowany Real 76 %

Praca latem

Wywiew

Powietrze wlotowe DBT / RH 20,0 °C / 65 %

Powietrze wylotowe DBT / RH 29,1 °C / 38 %

Prędkość powietrza 3,63 m/s

Spadek ciśnienia Mokry / Suchy Wet / Dry 227 Pa / 228 Pa

Ciśnienie powietrza 101325 Pa

Gęstość powietrza 1,2000 kg/m³

Przepływ objętościowy 7150,00 m³/h

Eco Design Class Eco Design

Resp_Recovery_Info_Name

RotaryExchangers

Wentylator Plug

Sekcja wentylatora PLUG_DD_225_0,74_1.33

EC_IE4_F_IMB14_71_1.33p_T 771.3.570-2

225|0.74kW|1.33x4

Ilość w sekcji

x 4

Parametry wentylatora wyliczone dla powietrza wilgotnego

Parametry wentylatora uwzględniają fakt jego zabudowy w centrali

Wentylator PLUG_VS_225_AF_Px 4



Całk. ciśnienie statyczne	799 Pa	Sprawność wirnika: Statyczna / Całkowita	70 %/76 %
Ciśnienie dynamiczne	74 Pa	Moc na wale	0,57 kW x 4
Ciśnienie dyspozycyjne	300 Pa	Obroty robocze	4320 1/min
Ciśnienie Całkowite	873 Pa		
Praca zimą		Praca latem	
Przepływ objętościowy	7150,00 m³/h	Przepływ objętościowy	7150,00 m³/h

Silnik EC_IE4_F_71_IMB14_1.33p_0.74_50x 4

771.3.570-2	EC	50Hz	
FLA	9,6 A	MCA	12,0 A
MCB	16,0 A		
		Obroty nominalne	4500 1/min
Napięcie Robocze	230 V/1 ph	Moc nominalna	0,74 kW x 4
Napięcie Znamionowe Silnika	230 V/1 ph/50 Hz		

Regulator silnika EC

	_EC	_EC	
Motor Drive FLA (Full-Load Amperes)	9,6 A	Motor Drive MCA (Min. Circuit Ampacity)	12,0 A
Motor Drive MCB (Max. Circuit Breaker)	16,0 A		
Ustawienie regulatora silnika EC	48 Hz		

Praca zimą

Pobór mocy elektrycznej dla filtrów średniozabrudzonych	2,64 kW
Pobór mocy elektrycznej dla filtrów czystych	2,53 kW
SFP dla filtrów czystych	1,27 kW/m³/s

Praca latem

Pobór mocy elektrycznej dla filtrów średniozabrudzonych	2,76 kW
Pobór mocy elektrycznej dla filtrów czystych	2,65 kW
SFP dla filtrów czystych	1,33 kW/m³/s

⊕ Nagrzewnica wodna

Typ WCL VVS055c 2R DT SH.St.St.Std	Ilość rzędów 2	Przyłącze Zasilanie/Powrót: 1 1/4"/1 1/4"	
Standard Circuits	4,71 [dm³]		
Czynnik	Water	Maksymalne ciśnienie robocze	16 bar
Maksymalna temperatura czynnika	160,0 °C		
Powietrze wlotowe DBT / RH	9,8 °C / 51 %	Powietrze wylotowe DBT / RH	20,0 °C / 26 %
Prędkość powietrza	3,02 m/s	Spadek ciśnienia Mokry / Suchy Wet	69 Pa
Ciśnienie powietrza	101325 Pa	Gęstość powietrza	1,2000 kg/m³
Przepływ objętościowy	7150,00 m³/h		
Całkowita moc grzewcza	24,5 kW	Temperatura czynnika	70,0 °C/50,0 °C
Przepływ czynnika	1,06 m³/h	Spadek ciśnienia czynnika	1,08 kPa

❌ Chłodnica z bezpośrednim odparowaniem i odkraplaczem

Typ DXC VVS055c 2R-1 TD SH.Cu.St.Std	Ilość rzędów 2	Sekcje 1	Przyłącze Zasilanie/Powrót: Ø22/Ø28
	2,71 [dm ³]		DX VVS055c 2R-1 SH.Cu.St.Std 516
Czynnik	R410A	Maksymalne ciśnienie robocze	38 bar
		Maksymalna temperatura robocza	42,0 °C
Powietrze wlotowe DBT / RH	22,9 °C / 77 %	Powietrze wylotowe DBT / RH	20,0 °C / 84 %
Prędkość powietrza	3,19 m/s	Spadek ciśnienia Mokry / Suchy Wet / Dry	72 Pa / 36 Pa
Ciśnienie powietrza	101325 Pa	Gęstość powietrza	1,2000 kg/m ³
Przepływ objętościowy	7150,00 m ³ /h		
Moc chłodnicza: Jawna/Całkowita	7,1 kW/14,2 kW	Temperatura odparowania	6,0 °C
Przepływ czynnika	0,24 m ³ /h		

Dane akustyczne

Poziom mocy akustycznej [dB(A)]	Częstotliwość	63 [Hz]	125 [Hz]	250 [Hz]	500 [Hz]	1000 [Hz]	2000 [Hz]	4000 [Hz]	8000 [Hz]	Lw [dB(A)]
Wlot	[dB(A)]	0,0	54,5	67,0	72,0	71,4	68,0	61,6	55,1	76,4
Wylot	[dB(A)]	0,0	56,3	63,4	47,7	51,6	41,0	29,2	22,7	64,5
Otoczenie	[dB(A)]	0,0	44,0	55,4	53,3	47,6	40,0	32,4	18,8	58,2

Poziom ciśnienia akustycznego w odł. 1m [dB(A)]	Częstotliwość	63 [Hz]	125 [Hz]	250 [Hz]	500 [Hz]	1000 [Hz]	2000 [Hz]	4000 [Hz]	8000 [Hz]	Lp [dB(A)]
	[dB(A)]	0,0	37,0	48,4	46,3	40,6	33,0	25,4	11,8	51,2

Wywiew

↻ Filtr działkowy

Typ M5/50.EU5MPleat.Int.Sld

ePM10 40% - ISO 16890 - EFF CLASS E Flat Mini-Pleat Filter[26.0]

Klasa Energochłonności Filtra E

Praca zimą

Średni spadek ciśnienia	148 Pa
Wstępny spadek ciśnienia	95 Pa
Końcowy spadek ciśnienia	200 Pa
Prędkość powietrza	2,48 m/s

Praca latem

Średni spadek ciśnienia	148 Pa
Wstępny spadek ciśnienia	95 Pa
Końcowy spadek ciśnienia	200 Pa
Prędkość powietrza	2,48 m/s

Wymiary filtrów

P.FLT (1-2-0301-0204) 6,000 x Szt

Wentylator Plug

Sekcja wentylatora PLUG_DD_225_0,74_1.33

EC_IE4_F_IMB14_71_1.33p_T 771.3.570-2 225|0.74kW|1.33x4

Ilość w sekcji x 4

Parametry wentylatora wyliczone dla powietrza wilgotnego

Parametry wentylatora uwzględniają fakt jego zabudowy w centrali

Wentylator PLUG_VS_225_AF_Px 4

Całk. ciśnienie statyczne	674 Pa	Sprawność wirnika: Statyczna / Całkowita	68 %/76 %
Ciśnienie dynamiczne	74 Pa	Moc na wale	0,49 kW x 4
Ciśnienie dyspozycyjne	300 Pa	Obroty robocze	4168 1/min
Ciśnienie Całkowite	748 Pa		
Praca zimą		Praca latem	
Przepływ objętościowy	7150,00 m³/h	Przepływ objętościowy	7150,00 m³/h

Silnik EC_IE4_F_71_IMB14_1.33p_0.74_50x 4

771.3.570-2	EC	50Hz	
FLA	9,6 A	MCA	12,0 A
MCB	16,0 A		
		Obroty nominalne	4500 1/min
Napięcie Robocze	230 V/1 ph	Moc nominalna	0,74 kW x 4
Napięcie Znamionowe Silnika	230 V/1 ph/50 Hz		

Regulator silnika EC

	_EC	_EC	
Motor Drive FLA (Full-Load Amperes)	9,6 A	Motor Drive MCA (Min. Circuit Ampacity)	12,0 A
Motor Drive MCB (Max. Circuit Breaker)	16,0 A		
Ustawienie regulatora silnika EC	46 Hz		

Praca zimą

Pobór mocy elektrycznej dla filtrów średniozabrudzonych	2,27 kW
Pobór mocy elektrycznej dla filtrów czystych	2,12 kW
SFP dla filtrów czystych	1,07 kW/m³/s

Praca latem

Pobór mocy elektrycznej dla filtrów średniozabrudzonych	2,27 kW
Pobór mocy elektrycznej dla filtrów czystych	2,12 kW
SFP dla filtrów czystych	1,07 kW/m³/s

Dane akustyczne

Poziom mocy akustycznej [dB(A)]	Częstotliwość	63 [Hz]	125 [Hz]	250 [Hz]	500 [Hz]	1000 [Hz]	2000 [Hz]	4000 [Hz]	8000 [Hz]	Lw [dB(A)]
Wlot	[dB(A)]	0,0	55,6	68,9	74,9	75,2	73,5	68,1	62,5	80,1
Wylot	[dB(A)]	0,0	58,3	71,6	77,6	77,9	76,2	71,7	66,1	82,9
Otoczenie	[dB(A)]	0,0	43,3	54,6	52,6	46,9	39,2	31,7	18,1	57,4



Poziom ciśnienia akustycznego w odł. 1m [dB(A)]	Częstotliwość [dB(A)]	63 [Hz]	125 [Hz]	250 [Hz]	500 [Hz]	1000 [Hz]	2000 [Hz]	4000 [Hz]	8000 [Hz]	Lp [dB(A)]
		0,0	36,3	47,6	45,6	39,9	32,2	24,7	11,1	50,4

Akcesoria otworów wlotowych i wylotowych	Nawiew	Wywiew
--	--------	--------

Tryb doboru automatyki: Zestaw funkcjonalny

Otwory wlotu i wylotu powietrza	Nawiew	Wywiew
Wlot powietrza	Frontowy 1239x615	Frontowy 1239x615
Wylot powietrza	Frontowy 1239x615	Frontowy 1239x615
Przepustnica powietrza	Nawiew	Wywiew
Wlot powietrza	Tak	Nie
Wylot powietrza	Nie	Tak
Połączenia elastyczne	Nawiew	Wywiew
Wlot powietrza	Tak	Tak
Wylot powietrza	Tak	Tak

Automatyka

Kod Funkcyjny AR1|2|0|0|0|0|0|0|6|3|0|0|0|0|0|1
APP Code uPC3 (AR-137)
Czujnik Wiodący Duct Exhaust

Panel Operatorski	Opcje
BMS	Przetwornik różnicy ciśnień CAV
HMI Advanced (Konfiguracyjny)	Tak
HMI Basic (Użytkownika)	Tak
Rozdzielnia automatyki	Tak

Siłowniki przepustnic	Kod	Komplet
Nazwa		
Siłownik przepustnicy pow. ON-OFF S 10Nm	ADMP.ACT.SET ON-OFF S 10Nm	1
Siłownik przepustnicy pow. ON-OFF 10Nm	ADMP.ACT.SET ON-OFF 10Nm	1

Czujniki temperatury	Kod	Komplet
Nazwa		
Resp_Controls_TempSensors_Temp. Sensor NTC10k (Outdoor)	Temp. Sensor NTC10k (Outdoor)	3
Kanałowy czujnik temperatury NTC 10k	Temp. Sensor NTC10k (Duct)	1
Przyłgowy czujnik temperatury NTC 10k	Temp. Sensor NTC10k (Strap-on)	1

Automatyka Wymienników Ciepła	Kod	Komplet
Nazwa		
Zawór trójdrogowy	VLV.SET-3W-10	1

Przetworniki i wyłączniki	Kod	Komplet
Nazwa		
Czujnik przeciwwamrozeniowy (frost)	FRST.SWTCH	1
Przetwornik różnicy ciśnień CAV	PRSS.TRDC_CAV	1

Dane do Rozporządzenia KE 1253/2014

L.P.	Parametr	Jednostka	Wartość
------	----------	-----------	---------



1	Nazwa producenta		VTS sp. z o.o.
2	Identyfikator produktu		VVS055c-F-R-V-H-C
3	Deklarowany typ		SWNM - DSW
4	Rodzaj zainstalowanego napędu		Układ bezstopniowej regulacji prędkości obrotowej wentylatora
5	Rodzaj układu odzysku ciepła		Inny
6	Sprawność cieplna odzysku ciepła	%	76,00
7	Znamionowe natężenie przepływu w SWNM		1,99 / 1,99
8	Efektywny pobór mocy	kW	2,64 / 2,27
9	Wewnętrzna Jednostkowa Moc Wentylatora JMWInt	w/m ³ /s	534,06 / 546,05
10	Prędkość Czołowa	m/s	2,48
11	Znamionowe ciśnienie zewnętrzne	Pa	300,00 / 300,00
12	Spadek ciśnienia wewnętrznego części pełniących funkcje wentylacyjne $\Delta p_{s,int}$	Pa	321,48 / 321,83
13	Spadek ciśnienia wewnętrznego części nie pełniących funkcje wentylacyjne $\Delta p_{s,add}$	Pa	178,02 / 52,48
14	Deklarowany maksymalny stopień zewnętrznych przecieków powietrza	%	0,01 / 0,01
15	Efektywność energetyczna filtrów (rodzaj/klasa/roczne zużycie energii)		EU7MPleat / F7 / - / EU5MPleat / M5 / -
16	Opis mechanizmu wizualnego ostrzegania o konieczności wymiany filtra w SWNM		Obsługiwany przez system automatyki
17	Poziom mocy akustycznej emitowanej przez obudowę LWA	dBA	58
18	Adres strony internetowej zawierającej instrukcję demontażu		http://www.vtsgroup.com
19	Zgodność z Ecodesign		Tak (2018 +)

Sekcje do transportu

Sekcje transportowe	Masa [Kg]	Długość [mm]	Szerokość [mm]	Wysokość [mm]
1	399	1079	1345	1526
2	110	790	1345	808

Wymiary transportowe sekcji

