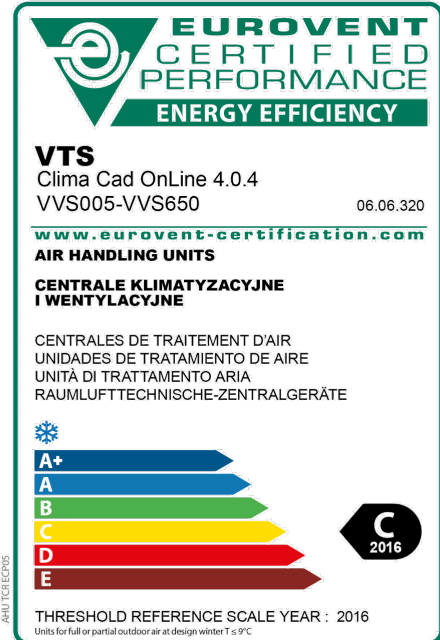
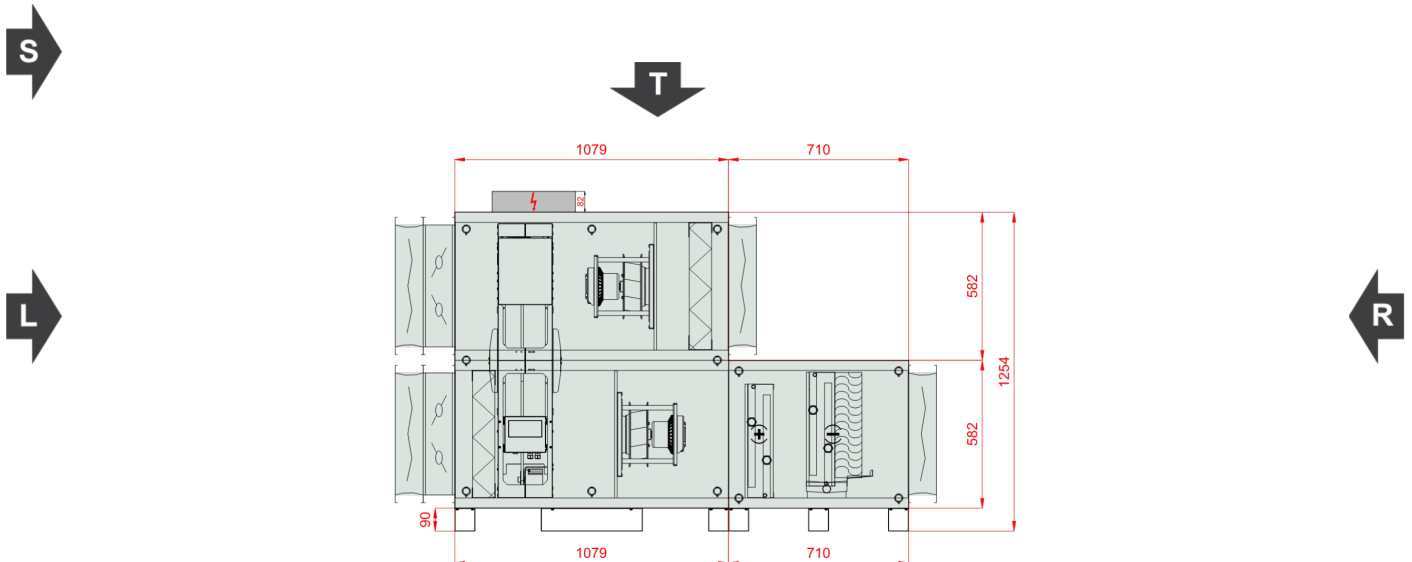


Typ	RecoveryRotaryVerticalCompact
Aplikacja	Wewnętrzny
Oznaczenie projektowe	13577226
Rozmiar	VVS030c
Zestaw	VVS030c-R-FRVHC/VVS030c-L-FVR_cd
Grubość izolacji	40 mm
Izolacja	Wełna mineralna
Masa zestawu (+/- 10%)*	366 Kg
Wydajność nawiewu	3900,00 m³/h
Ciśnienie dyspozycyjne	300 Pa
Wydajność wywiewu	3900,00 m³/h
Ciśnienie dyspozycyjne	300 Pa
SFP Zimą	2,43 kW/m³/s
SFP Latem	2,51 kW/m³/s
Ecodesign	Tak (2018 +)
Eurovent Klasa efektywności energetycznej (Winter 2016 / Summer 2020)	C 2016



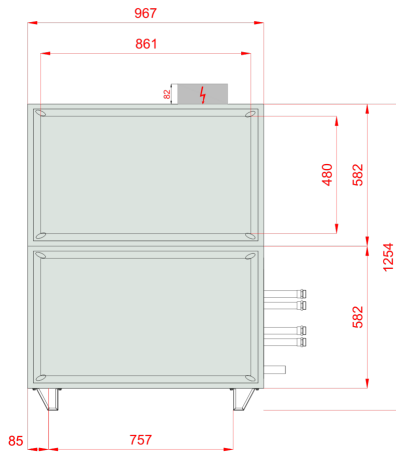
Widok Paneli Inspekcyjnych



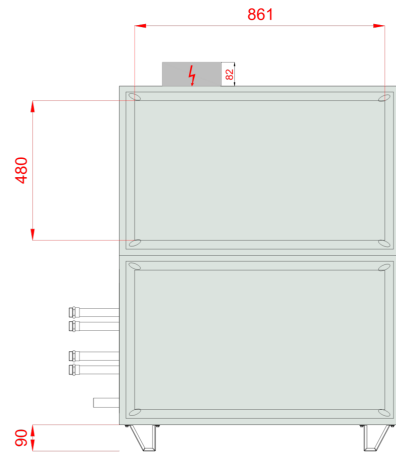
Komentarz 1:



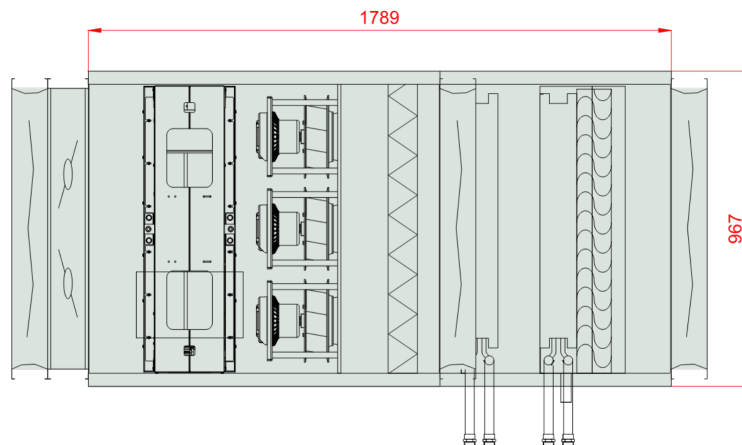
Widok lewy



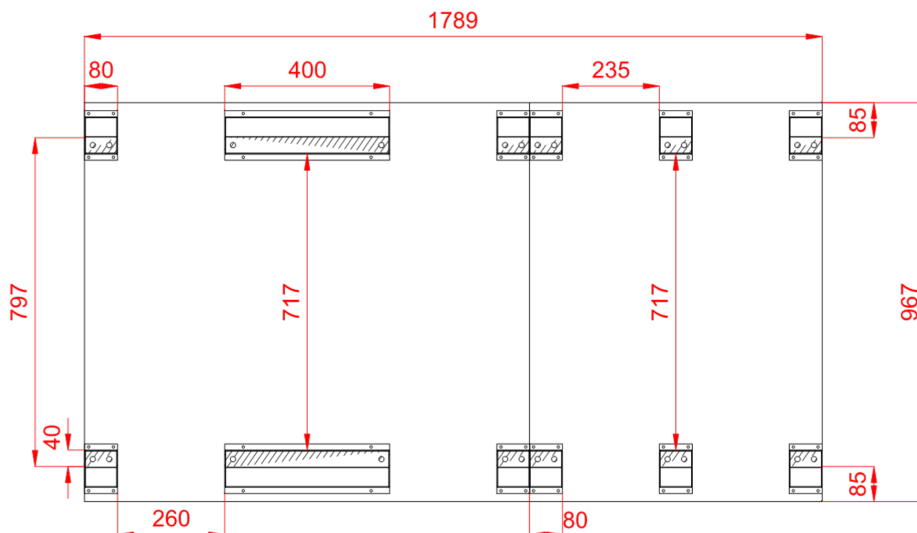
Widok prawy



Widok Górny



Rzut ramy z góry, w świetle obudowy centrali



Wymiary [mm]

Wlot powietrza nawiew FF	861x480	Lt 1789	Hi 502	Wi 887
Wylot powietrza nawiew FF	861x480	LtA 2134	H 672	W 967
Wlot powietrza wywiew FF	861x480	L1 1789	H2 1254	
Wylot powietrza wywiew FF	861x480	L2 1079	Hf 90	
		L22 710		

Cechy urządzenia

40mm insulated walls , double skin made of steel

Unit Power Supply 400V/3ph/50Hz

Casing anti-corrosion protection: Aluzinc AZ 150. Corrosion resistance (salt spary test): over 2400 hours

In case of delivery with controls a base unit fully wired, with pre-configured controller and EC motors drives

Energy recovery efficiency exceeding 86% (for EC 1253/2014 conditions)

Warunki projektowe

Referencyjne ciśnienie atmosferyczne 101325 Pa

Powietrze zewnętrzne

DBT RH DA

Lato	32,0 °C	45 %	1,2000 kg/m ³
Zima	-20,0 °C	100 %	1,2000 kg/m ³

Referencyjna temperatura powietrza zewnętrznego -20,0 °C

Powietrze wywiewane

DBT RH DA

	20,0 °C	65 %	1,2000 kg/m ³
	20,0 °C	40 %	1,2000 kg/m ³

Nawiew

Filtr działkowy

Typ F7/50.EU7MPleat.Int.Sld

ePM2,5 65% (ISO16890) - EFF CLASS E Flat Mini-Pleat Filter[27.0]

Klasa Energochłonności Filtra E

Praca zimą

Średni spadek ciśnienia 162 Pa
Wstępny spadek ciśnienia 124 Pa
Końcowy spadek ciśnienia 200 Pa
Prędkość powietrza 2,46 m/s

Praca latem

Średni spadek ciśnienia 162 Pa
Wstępny spadek ciśnienia 124 Pa
Końcowy spadek ciśnienia 200 Pa
Prędkość powietrza 2,46 m/s

Wymiary filtrów

P.FLT (1-2-0301-0214) 2,000 x Szt

Regeneratory obrotowy

Typ RRG VVS030c NHG

R2_SR_NHG

Napięcie nominalne 230 V/1 ph/50 Hz

Praca zimą

Nawiew

Powietrze wlotowe DBT / RH -20,0 °C / 100 %

Powietrze wylotowe DBT / RH 8,8 °C / 53 %

Prędkość powietrza 4,35 m/s

Spadek ciśnienia Mokry / Suchy Wet / Dry 235 Pa / 274 Pa

Ciśnienie powietrza 101325 Pa

Gęstość powietrza 1,2000 kg/m³

Przepływ objętościowy 3900,00 m³/h

Moc odzysku energii Jawna / Całkowita Sensible / Total 37,7 kW / 48,0 kW

Sprawność rzeczywista / przepływ zbalansowany Real / BalancedFlow 72 % / 72 %

Sprawność sucha zimą 73 %

Praca zimą

Wywiew

Powietrze wlotowe DBT / RH 20,0 °C / 40 %

Powietrze wylotowe DBT / RH -7,3 °C / 95 %

Prędkość powietrza 4,35 m/s

Spadek ciśnienia Mokry / Suchy Wet / Dry 273 Pa / 274 Pa

Ciśnienie powietrza 101325 Pa

Gęstość powietrza 1,2000 kg/m³

Przepływ objętościowy 3900,00 m³/h

Bajpas Odzysku Nie

Regeneratory Obrotowy

Max nieszczelność 3%

Praca latem

Nawiew

Powietrze wlotowe DBT / RH 32,0 °C / 45 %

Powietrze wylotowe DBT / RH 23,4 °C / 74 %

Prędkość powietrza 4,35 m/s

Spadek ciśnienia Mokry / Suchy Wet / Dry 285 Pa / 274 Pa

Ciśnienie powietrza 101325 Pa

Gęstość powietrza 1,2000 kg/m³

Przepływ objętościowy 3900,00 m³/h

Moc odzysku energii Jawna / Całkowita Sensible / Total 11,2 kW / 11,2 kW

Sprawność rzeczywista / przepływ zbalansowany Real 72 %

Praca latem

Wywiew

Powietrze wlotowe DBT / RH 20,0 °C / 65 %

Powietrze wylotowe DBT / RH 28,9 °C / 38 %

Prędkość powietrza 4,35 m/s

Spadek ciśnienia Mokry / Suchy Wet / Dry 273 Pa / 274 Pa

Ciśnienie powietrza 101325 Pa

Gęstość powietrza 1,2000 kg/m³

Przepływ objętościowy 3900,00 m³/h

Eco Design Class Eco Design

Resp_Recovery_Info_Name

RotaryExchangers

Wentylator Plug

Sekcja wentylatora PLUG_DD_225_0,74_1.33

EC_IE4_F_IMB14_71_1.33p_T

771.3.570-2

225|0.74kW|1.33x3

Ilość w sekcji

x 3

Parametry wentylatora wyliczone dla powietrza wilgotnego

Parametry wentylatora uwzględniają fakt jego zabudowy w centrali

Wentylator PLUG_VS_225_AF_Px 3



Całk. ciśnienie statyczne	867 Pa	Sprawność wirnika: Statyczna / Całkowita	71 %/74 %
Ciśnienie dynamiczne	39 Pa	Moc na wale	0,44 kW x 3
Ciśnienie dyspozycyjne	300 Pa	Obroty robocze	3864 1/min
Ciśnienie Całkowite	906 Pa		
Praca zimą		Praca latem	
Przepływ objętościowy	3900,00 m³/h	Przepływ objętościowy	3900,00 m³/h

Silnik EC_IE4_F_71_IMB14_1.33p_0.74_50x 3

771.3.570-2	EC	50Hz	
FLA	7,2 A	MCA	9,0 A
MCB	16,0 A		
		Obroty nominalne	4500 1/min
Napięcie Robocze	230 V/1 ph	Moc nominalna	0,74 kW x 3
Napięcie Znamionowe Silnika	230 V/1 ph/50 Hz		

Regulator silnika EC

	_EC	_EC	
Motor Drive FLA (Full-Load Amperes)	7,2 A	Motor Drive MCA (Min. Circuit Ampacity)	9,0 A
Motor Drive MCB (Max. Circuit Breaker)	16,0 A		
Ustawienie regulatora silnika EC	43 Hz		

Praca zimą

Pobór mocy elektrycznej dla filtrów średniozabrudzonych	1,53 kW
Pobór mocy elektrycznej dla filtrów czystych	1,46 kW
SFP dla filtrów czystych	1,35 kW/m³/s

Praca latem

Pobór mocy elektrycznej dla filtrów średniozabrudzonych	1,62 kW
Pobór mocy elektrycznej dla filtrów czystych	1,55 kW
SFP dla filtrów czystych	1,43 kW/m³/s

⊕ Nagrzewnica wodna

Typ WCL VVS030c 2R DT SH.St.St.Std	Ilość rzędów 2	Przyłącze Zasilanie/Powrót: 1"/1"	
Standard Circuits	2,93 [dm³]		
Czynnik	Water	Maksymalne ciśnienie robocze	16 bar
Maksymalna temperatura czynnika	160,0 °C		
Powietrze wlotowe DBT / RH	8,8 °C / 53 %	Powietrze wylotowe DBT / RH	20,0 °C / 26 %
Prędkość powietrza	3,12 m/s	Spadek ciśnienia Mokry / Suchy Wet	73 Pa
Ciśnienie powietrza	101325 Pa	Gęstość powietrza	1,2000 kg/m³
Przepływ objętościowy	3900,00 m³/h		
Całkowita moc grzewcza	14,7 kW	Temperatura czynnika	70,0 °C/50,0 °C
Przepływ czynnika	0,63 m³/h	Spadek ciśnienia czynnika	1,52 kPa

❏ Chłodnica wodna z odkraplaczem

Typ WCL VVS030c 2R DT SH.St.St.Std **Ilość rzędów** 2 **Przyłącze Zasilanie/Powrót:** 1"/1"

Standard Circuits	2,93 [dm ³]		
Czynnik	Water	Maksymalne ciśnienie robocze	16 bar
Maksymalna temperatura robocza	160,0 °C		
Powietrze wlotowe DBT / RH	23,4 °C / 74 %	Powietrze wylotowe DBT / RH	20,0 °C / 86 %
Prędkość powietrza	3,17 m/s	Spadek ciśnienia Mokry / Suchy Wet / Dry	97 Pa / 60 Pa
Ciśnienie powietrza	101325 Pa	Gęstość powietrza	1,2000 kg/m ³
Przepływ objętościowy	3900,00 m ³ /h		
Moc chłodnicza: Jawna/Całkowita	4,6 kW/7,4 kW	Temperatura czynnika: wlot/wylot	7,0 °C/12,0 °C
Przepływ czynnika	1,26 m ³ /h	Spadek ciśnienia czynnika	5,69 kPa

Dane akustyczne

Poziom mocy akustycznej [dB(A)]	Częstotliwość [dB(A)]	63 [Hz]	125 [Hz]	250 [Hz]	500 [Hz]	1000 [Hz]	2000 [Hz]	4000 [Hz]	8000 [Hz]	Lw [dB(A)]
Wlot	[dB(A)]	0,0	51,9	64,3	69,4	68,8	65,3	59,0	52,5	73,7
Wylot	[dB(A)]	0,0	53,7	60,7	45,1	49,0	38,3	26,6	20,1	61,9
Otoczenie	[dB(A)]	0,0	41,4	52,7	50,7	45,0	37,3	29,8	16,2	55,5

Poziom ciśnienia akustycznego w odł. 1m [dB(A)]	Częstotliwość [dB(A)]	63 [Hz]	125 [Hz]	250 [Hz]	500 [Hz]	1000 [Hz]	2000 [Hz]	4000 [Hz]	8000 [Hz]	Lp [dB(A)]
	[dB(A)]	0,0	34,4	45,7	43,7	38,0	30,3	22,8	9,2	48,5

Wywiew

➤ Filtr działkowy

Typ M5/50.EU5MPleat.Int.Sld

ePM10 40% - ISO 16890 - EFF CLASS E Flat Mini-Pleat Filter[26.0]

Klasa Energochłonności Filtra	E		
Praca zimą		Praca latem	
Średni spadek ciśnienia	147 Pa	Średni spadek ciśnienia	147 Pa
Wstępny spadek ciśnienia	93 Pa	Wstępny spadek ciśnienia	93 Pa
Końcowy spadek ciśnienia	200 Pa	Końcowy spadek ciśnienia	200 Pa
Prędkość powietrza	2,46 m/s	Prędkość powietrza	2,46 m/s
Wymiary filtrów			
P.FLT (1-2-0301-0202)	2,000 x Szt		

Wentylator Plug

Sekcja wentylatora PLUG_DD_225_0,74_1.33

EC_IE4_F_IMB14_71_1.33p_T 771.3.570-2 225|0.74kW|1.33x3

Ilość w sekcji x 3

Parametry wentylatora wyliczone dla powietrza wilgotnego

Parametry wentylatora uwzględniają fakt jego zabudowy w centrali

Wentylator PLUG_VS_225_AF_Px 3

Całk. ciśnienie statyczne	720 Pa	Sprawność wirnika: Statyczna / Całkowita	71 %/75 %
Ciśnienie dynamiczne	39 Pa	Moc na wale	0,36 kW x 3
Ciśnienie dyspozycyjne	300 Pa	Obroty robocze	3630 1/min
Ciśnienie Całkowite	759 Pa		
Praca zimą		Praca latem	
Przepływ objętościowy	3900,00 m³/h	Przepływ objętościowy	3900,00 m³/h

Silnik EC_IE4_F_71_IMB14_1.33p_0.74_50x 3

771.3.570-2	EC	50Hz	
FLA	7,2 A	MCA	9,0 A
MCB	16,0 A		
		Obroty nominalne	4500 1/min
Napięcie Robocze	230 V/1 ph	Moc nominalna	0,74 kW x 3
Napięcie Znamionowe Silnika	230 V/1 ph/50 Hz		

Regulator silnika EC

	_EC	_EC	
Motor Drive FLA (Full-Load Amperes)	7,2 A	Motor Drive MCA (Min. Circuit Ampacity)	9,0 A
Motor Drive MCB (Max. Circuit Breaker)	16,0 A		
Ustawienie regulatora silnika EC	40 Hz		

		Praca zimą		Praca latem	
Pobór mocy elektrycznej dla filtrów średniozabrudzonych	1,26 kW	Pobór mocy elektrycznej dla filtrów średniozabrudzonych	1,26 kW	Pobór mocy elektrycznej dla filtrów czystych	1,17 kW
Pobór mocy elektrycznej dla filtrów czystych	1,17 kW	Pobór mocy elektrycznej dla filtrów czystych	1,17 kW	SFP dla filtrów czystych	1,08 kW/m³/s
SFP dla filtrów czystych	1,08 kW/m³/s				

Dane akustyczne

Poziom mocy akustycznej [dB(A)]	Częstotliwość	63 [Hz]	125 [Hz]	250 [Hz]	500 [Hz]	1000 [Hz]	2000 [Hz]	4000 [Hz]	8000 [Hz]	Lw [dB(A)]
Wlot	[dB(A)]	0,0	52,2	65,6	71,5	71,8	70,1	64,7	59,1	76,7
Wylot	[dB(A)]	0,0	54,9	68,3	74,2	74,5	72,8	68,3	62,7	79,5
Otoczenie	[dB(A)]	0,0	39,9	51,3	49,2	43,5	35,8	28,3	14,7	54,0



Poziom ciśnienia akustycznego w odł. 1m [dB(A)]	Częstotliwość [dB(A)]	63 [Hz]	125 [Hz]	250 [Hz]	500 [Hz]	1000 [Hz]	2000 [Hz]	4000 [Hz]	8000 [Hz]	Lp [dB(A)]
		0,0	32,9	44,3	42,2	36,5	28,8	21,3	7,7	47,0

Akcesoria otworów wlotowych i wylotowych	Nawiew	Wywiew
--	--------	--------

Tryb doboru automatyki: Zestaw funkcjonalny

Otwory wlotu i wylotu powietrza	Nawiew	Wywiew
Wlot powietrza	Frontowy 861x480	Frontowy 861x480
Wylot powietrza	Frontowy 861x480	Frontowy 861x480
Przepustnica powietrza	Nawiew	Wywiew
Wlot powietrza	Tak	Nie
Wylot powietrza	Nie	Tak
Połączenia elastyczne	Nawiew	Wywiew
Wlot powietrza	Tak	Tak
Wylot powietrza	Tak	Tak

Automatyka

Kod Funkcyjny	AR 1 1 0 0 0 0 0 6 3 0 0 0 0 0 1		
APP Code	uPC3 (AR-133)		
Czujnik Wiodący	Duct Exhaust		
Panel Operatorski	Opcje		
BMS	Tak	Przetwornik różnicy ciśnień	CAV
HMI Advanced (Konfiguracyjny)	Tak		
HMI Basic (Użytkownika)	Tak		
Rozdzielnia automatyki	Tak		
Siłowniki przepustnic			
Nazwa	Kod	Komplet	
Siłownik przepustnicy pow. ON-OFF S 10Nm	ADMP.ACT.SET ON-OFF S 10Nm	1	
Siłownik przepustnicy pow. ON-OFF 10Nm	ADMP.ACT.SET ON-OFF 10Nm	1	
Czujniki temperatury			
Nazwa	Kod	Komplet	
Resp.Controls_TempSensors_Temp. Sensor NTC10k (Outdoor)	Temp. Sensor NTC10k (Outdoor)	3	
Kanałowy czujnik temperatury NTC 10k	Temp. Sensor NTC10k (Duct)	1	
Przyłgowy czujnik temperatury NTC 10k	Temp. Sensor NTC10k (Strap-on)	1	
Automatyka Wymienników Ciepła			
Nazwa	Kod	Komplet	
Zawór trójdrogowy	VLV.SET-3W-4	2	
Przetworniki i wyłączniki			
Nazwa	Kod	Komplet	
Czujnik przeciwarzamrozeniowy (frost)	FRST.SWTCH	1	
Przetwornik różnicy ciśnień CAV	PRSS.TRDC_CAV	1	

Dane do Rozporządzenia KE 1253/2014

L.P.	Parametr	Jednostka	Wartość
------	----------	-----------	---------



1	Nazwa producenta		VTS sp. z o.o.
2	Identyfikator produktu		VVS030c-F-R-V-H-C
3	Deklarowany typ		SWNM - DSW
4	Rodzaj zainstalowanego napędu		Układ bezstopniowej regulacji prędkości obrotowej wentylatora
5	Rodzaj układu odzysku ciepła		Inny
6	Sprawność cieplna odzysku ciepła	%	73,00
7	Znamionowe natężenie przepływu w SWNM		1,08 / 1,08
8	Efektywny pobór mocy	kW	1,53 / 1,26
9	Wewnętrzna Jednostkowa Moc Wentylatora JMWInt	w/m ³ /s	584,10 / 594,28
10	Prędkość Czołowa	m/s	2,46
11	Znamionowe ciśnienie zewnętrzne	Pa	300,00 / 300,00
12	Spadek ciśnienia wewnętrznego części pełniących funkcje wentylacyjne Δps,int	Pa	359,55 / 366,76
13	Spadek ciśnienia wewnętrznego części nie pełniących funkcje wentylacyjne Δps,add	Pa	207,54 / 53,26
14	Deklarowany maksymalny stopień zewnętrznych przecieków powietrza	%	0,01 / 0,01
15	Efektywność energetyczna filtrów (rodzaj/klasa/roczne zużycie energii)		EU7MPleat / F7 / - / EU5MPleat / M5 / -
16	Opis mechanizmu wizualnego ostrzegania o konieczności wymiany filtra w SWNM		Obsługiwany przez system automatyki
17	Poziom mocy akustycznej emitowanej przez zbudowę LWA	dBA	56
18	Adres strony internetowej zawierającej instrukcję demontażu		http://www.vtsgroup.com
19	Zgodność z Ecodesign		Tak (2018 +)

Sekcje do transportu

Sekcje transportowe	Masa [Kg]	Długość [mm]	Szerokość [mm]	Wysokość [mm]
1	258	1079	967	1254
2	80	710	967	672

Wymiary transportowe sekcji

