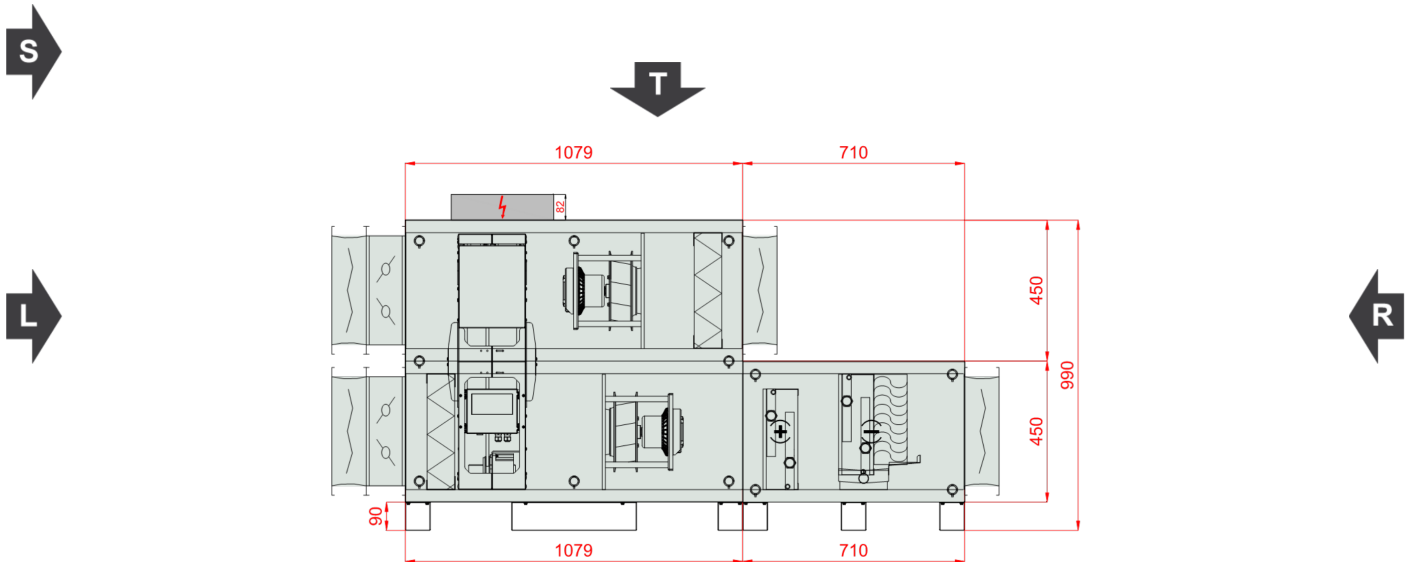


<b>Typ</b>	RecoveryRotaryVerticalCompact
<b>Aplikacja</b>	Wewnętrzny
<b>Oznaczenie projektowe</b>	13577225
<b>Rozmiar</b>	VVS021c
<b>Zestaw</b>	VVS021c-R-FRVHC/VVS021c-L-FVR_cd
<b>Grubość izolacji</b>	40 mm
<b>Izolacja</b>	Wełna mineralna
<b>Masa zestawu (+/- 10%)*</b>	314 Kg
<b>Wydajność nawiewu</b>	2730,00 m³/h
<b>Ciśnienie dyspozycyjne</b>	300 Pa
<b>Wydajność wywiewu</b>	2730,00 m³/h
<b>Ciśnienie dyspozycyjne</b>	300 Pa
<b>SFP Zimą</b>	2,33 kW/m³/s
<b>SFP Latem</b>	2,41 kW/m³/s
<b>Ecodesign</b>	Tak (2018 +)
<b>Eurovent Klasa efektywności energetycznej (Winter 2016 / Summer 2020)</b>	B 2016



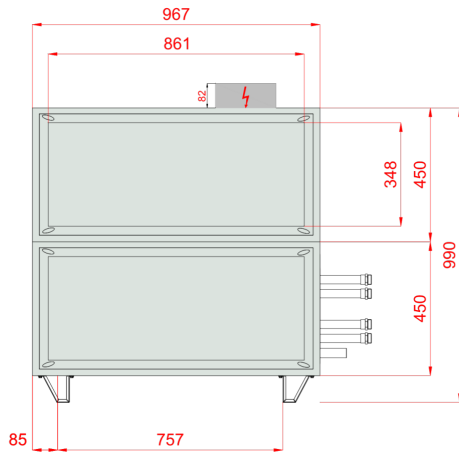
**Widok Paneli Inspekcyjnych**



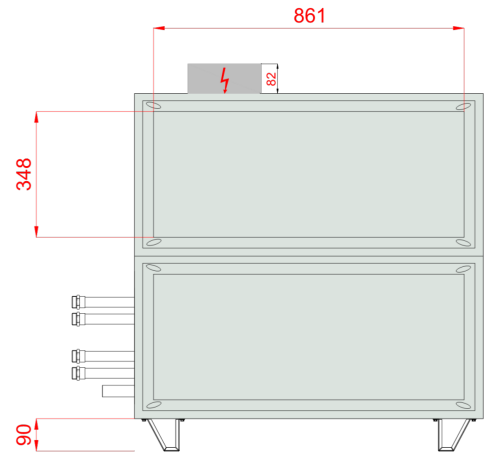
Komentarz 1:



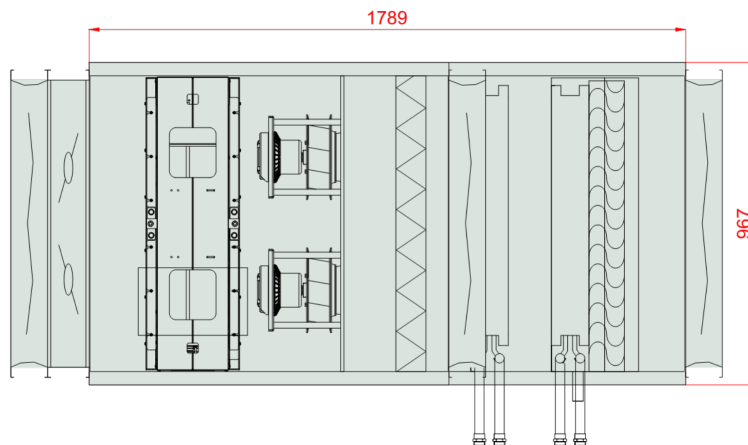
Widok lewy



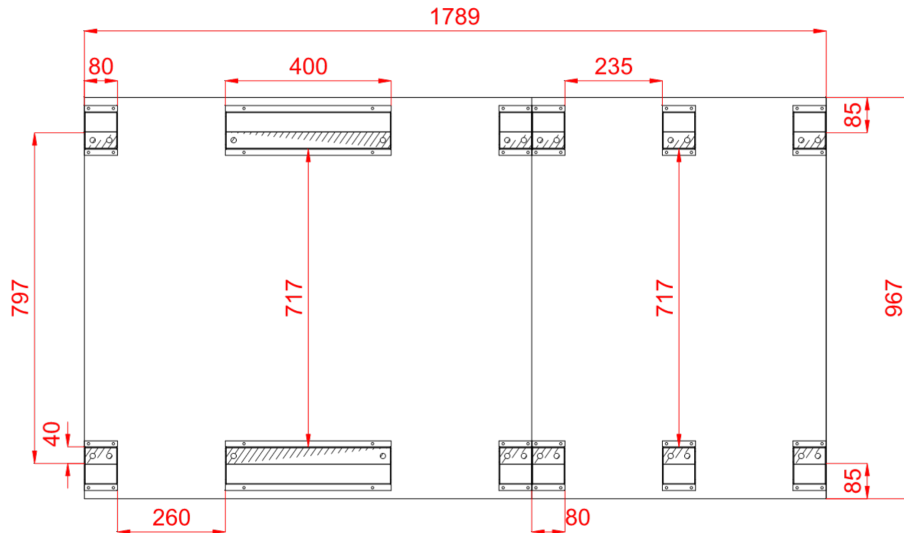
Widok prawy



Widok Górny



## Rzut ramy z góry, w świetle obudowy centrali



### Wymiary [mm]

Wlot powietrza nawiew FF	861x348	Lt 1789	Hi 370	Wi 887
Wylot powietrza nawiew FF	861x348	LtA 2134	H 540	W 967
Wlot powietrza wywiew FF	861x348	L1 1789	H2 990	
Wylot powietrza wywiew FF	861x348	L2 1079	Hf 90	
		L22 710		

### Cechy urządzenia

40mm insulated walls , double skin made of steel

Unit Power Supply 400V/3ph/50Hz

Casing anti-corrosion protection: Aluzinc AZ 150. Corrosion resistance (salt spary test): over 2400 hours

In case of delivery with controls a base unit fully wired, with pre-configured controller and EC motors drives

Energy recovery efficiency exceeding 86% (for EC 1253/2014 conditions)

### Warunki projektowe

#### Referencyjne ciśnienie atmosferyczne 101325 Pa

Powietrze zewnętrzne

DBT RH DA

Lato	32,0 °C	45 %	1,2000 kg/m <sup>3</sup>
Zima	-20,0 °C	100 %	1,2000 kg/m <sup>3</sup>

#### Referencyjna temperatura powietrza zewnętrznego -20,0 °C

Powietrze wywiewane

DBT RH DA

	20,0 °C	65 %	1,2000 kg/m <sup>3</sup>
	20,0 °C	40 %	1,2000 kg/m <sup>3</sup>

## Nawiew

### Filtr działkowy

#### Typ F7/50.EU7MPleat.Int.Sld

ePM2,5 65% (ISO16890) - EFF CLASS E Flat Mini-Pleat Filter[27.0]

Klasa Energochłonności Filtra E

#### Praca zimą

Średni spadek ciśnienia 158 Pa  
Wstępny spadek ciśnienia 115 Pa  
Końcowy spadek ciśnienia 200 Pa  
Prędkość powietrza 2,37 m/s

#### Praca latem

Średni spadek ciśnienia 158 Pa  
Wstępny spadek ciśnienia 115 Pa  
Końcowy spadek ciśnienia 200 Pa  
Prędkość powietrza 2,37 m/s

#### Wymiary filtrów

P.FLT (1-2-0301-0213) 2,000 x Szt

## Regenerator obrotowy

### Typ RRG VVS021c NHG

#### R2\_SR\_NHG

Napięcie nominalne 230 V/1 ph/50 Hz

#### Praca zimą

##### Nawiew

Powietrze wlotowe DBT / RH -20,0 °C / 100 %

Powietrze wylotowe DBT / RH 9,3 °C / 52 %

Prędkość powietrza 4,01 m/s

Spadek ciśnienia Mokry / Suchy Wet / Dry 216 Pa / 252 Pa

Ciśnienie powietrza 101325 Pa

Gęstość powietrza 1,2000 kg/m<sup>3</sup>

Przepływ objętościowy 2730,00 m<sup>3</sup>/h

Moc odzysku energii Jawna / Całkowita Sensible / Total 26,8 kW / 34,2 kW

Sprawność rzeczywista / przepływ zbalansowany Real / BalancedFlow 73 % / 73 %

Sprawność sucha zimą 74 %

#### Praca zimą

##### Wywiew

Powietrze wlotowe DBT / RH 20,0 °C / 40 %

Powietrze wylotowe DBT / RH -7,6 °C / 95 %

Prędkość powietrza 4,01 m/s

Spadek ciśnienia Mokry / Suchy Wet / Dry 251 Pa / 252 Pa

Ciśnienie powietrza 101325 Pa

Gęstość powietrza 1,2000 kg/m<sup>3</sup>

Przepływ objętościowy 2730,00 m<sup>3</sup>/h

Bajpas Odzysku Nie

Regenerator Obrotowy

Max nieuszczelnność 3%

#### Praca latem

##### Nawiew

Powietrze wlotowe DBT / RH 32,0 °C / 45 %

Powietrze wylotowe DBT / RH 23,2 °C / 75 %

Prędkość powietrza 4,01 m/s

Spadek ciśnienia Mokry / Suchy Wet / Dry 262 Pa / 252 Pa

Ciśnienie powietrza 101325 Pa

Gęstość powietrza 1,2000 kg/m<sup>3</sup>

Przepływ objętościowy 2730,00 m<sup>3</sup>/h

Moc odzysku energii Jawna / Całkowita Sensible / Total 8,1 kW / 8,1 kW

Sprawność rzeczywista / przepływ zbalansowany Real 74 %

#### Praca latem

##### Wywiew

Powietrze wlotowe DBT / RH 20,0 °C / 65 %

Powietrze wylotowe DBT / RH 29,0 °C / 38 %

Prędkość powietrza 4,01 m/s

Spadek ciśnienia Mokry / Suchy Wet / Dry 251 Pa / 252 Pa

Ciśnienie powietrza 101325 Pa

Gęstość powietrza 1,2000 kg/m<sup>3</sup>

Przepływ objętościowy 2730,00 m<sup>3</sup>/h

Eco Design Class Eco Design

### Resp\_Recovery\_Info\_Name

RotaryExchangers

## Wentylator Plug

### Sekcja wentylatora PLUG\_DD\_225\_0,74\_1.33

EC\_IE4\_F\_IMB14\_71\_1.33p\_T 771.3.570-2

225|0.74kW|1.33x2

Ilość w sekcji

x 2

Parametry wentylatora wyliczone dla powietrza wilgotnego

Parametry wentylatora uwzględniają fakt jego zabudowy w centrali

### Wentylator PLUG\_VS\_225\_AF\_Px 2



Całk. ciśnienie statyczne	842 Pa	Sprawność wirnika: Statyczna / Całkowita	71 %/75 %
Ciśnienie dynamiczne	43 Pa	Moc na wale	0,45 kW x 2
Ciśnienie dyspozycyjne	300 Pa	Obroty robocze	3886 1/min
Ciśnienie Całkowite	885 Pa		
<b>Praca zimą</b>		<b>Praca latem</b>	
Przepływ objętościowy	2730,00 m³/h	Przepływ objętościowy	2730,00 m³/h

#### Silnik EC\_IE4\_F\_71\_IMB14\_1.33p\_0.74\_50x 2

771.3.570-2	EC	50Hz	
FLA	5,8 A	MCA	7,2 A
MCB	10,0 A		
		Obroty nominalne	4500 1/min
Napięcie Robocze	230 V/1 ph	Moc nominalna	0,74 kW x 2
Napięcie Znamionowe Silnika	230 V/1 ph/50 Hz		

#### Regulator silnika EC

	_EC	_EC	
Motor Drive FLA (Full-Load Amperes)	5,8 A	Motor Drive MCA (Min. Circuit Ampacity)	7,2 A
Motor Drive MCB (Max. Circuit Breaker)	10,0 A		
Ustawienie regulatora silnika EC	43 Hz		

#### Praca zimą

Pobór mocy elektrycznej dla filtrów średniozabrudzonych	1,04 kW
Pobór mocy elektrycznej dla filtrów czystych	0,98 kW
SFP dla filtrów czystych	1,30 kW/m³/s

#### Praca latem

Pobór mocy elektrycznej dla filtrów średniozabrudzonych	1,09 kW
Pobór mocy elektrycznej dla filtrów czystych	1,04 kW
SFP dla filtrów czystych	1,37 kW/m³/s

#### ⊕ Nagrzewnica wodna

<b>Typ</b> WCL VVS021c 2R DT SH.St.St.Std	<b>Ilość rzędów</b> 2	<b>Przyłącze Zasilanie/Powrót:</b> 1"/1"	
Standard Circuits	1,77 [dm³]		
Czynnik	Water	Maksymalne ciśnienie robocze	16 bar
Maksymalna temperatura czynnika	160,0 °C		
Powietrze wlotowe DBT / RH	9,3 °C / 52 %	Powietrze wylotowe DBT / RH	20,0 °C / 26 %
Prędkość powietrza	3,11 m/s	Spadek ciśnienia Mokry / Suchy Wet	72 Pa
Ciśnienie powietrza	101325 Pa	Gęstość powietrza	1,2000 kg/m³
Przepływ objętościowy	2730,00 m³/h		
Całkowita moc grzewcza	9,8 kW	Temperatura czynnika	70,0 °C/50,0 °C
Przepływ czynnika	0,42 m³/h	Spadek ciśnienia czynnika	1,24 kPa

## ❏ Chłodnica wodna z odkraplaczem

**Typ** WCL VVS021c 2R DT SH.St.St.Std **Ilość rzędów** 2 **Przyłącze Zasilanie/Powrót:** 1"/1"

Standard Circuits	1,77 [dm <sup>3</sup> ]		
Czynnik	Water	Maksymalne ciśnienie robocze	16 bar
Maksymalna temperatura robocza	160,0 °C		
Powietrze wlotowe DBT / RH	23,2 °C / 75 %	Powietrze wylotowe DBT / RH	20,0 °C / 86 %
Prędkość powietrza	3,16 m/s	Spadek ciśnienia Mokry / Suchy Wet / Dry	96 Pa / 60 Pa
Ciśnienie powietrza	101325 Pa	Gęstość powietrza	1,2000 kg/m <sup>3</sup>
Przepływ objętościowy	2730,00 m <sup>3</sup> /h		
Moc chłodnicza: Jawna/Całkowita	3,0 kW/4,7 kW	Temperatura czynnika: wlot/wylot	7,0 °C/12,0 °C
Przepływ czynnika	0,81 m <sup>3</sup> /h	Spadek ciśnienia czynnika	4,24 kPa

## Dane akustyczne

Poziom mocy akustycznej [dB(A)]	Częstotliwość [dB(A)]	63 [Hz]	125 [Hz]	250 [Hz]	500 [Hz]	1000 [Hz]	2000 [Hz]	4000 [Hz]	8000 [Hz]	Lw [dB(A)]
Wlot	[dB(A)]	0,0	50,2	62,7	67,7	67,1	63,7	57,3	50,8	72,1
Wylot	[dB(A)]	0,0	52,0	59,1	43,4	47,3	36,7	24,9	18,4	60,2
Otoczenie	[dB(A)]	0,0	39,7	51,1	49,0	43,3	35,7	28,1	14,5	53,9

Poziom ciśnienia akustycznego w odł. 1m [dB(A)]	Częstotliwość [dB(A)]	63 [Hz]	125 [Hz]	250 [Hz]	500 [Hz]	1000 [Hz]	2000 [Hz]	4000 [Hz]	8000 [Hz]	Lp [dB(A)]
	[dB(A)]	0,0	32,7	44,1	42,0	36,3	28,7	21,1	7,5	46,9

## Wywiew

## ➤ Filtr działkowy

**Typ** M5/50.EU5MPleat.Int.Sld

ePM10 40% - ISO 16890 - EFF CLASS E Flat Mini-Pleat Filter[26.0]

Klasa Energochłonności Filtra E

### Praca zimą

Średni spadek ciśnienia	143 Pa
Wstępny spadek ciśnienia	87 Pa
Końcowy spadek ciśnienia	200 Pa
Prędkość powietrza	2,37 m/s

### Praca latem

Średni spadek ciśnienia	143 Pa
Wstępny spadek ciśnienia	87 Pa
Końcowy spadek ciśnienia	200 Pa
Prędkość powietrza	2,37 m/s

### Wymiary filtrów

P.FLT (1-2-0301-0201) 2,000 x Szt

## Wentylator Plug

### Sekcja wentylatora PLUG\_DD\_225\_0,74\_1.33

EC\_IE4\_F\_IMB14\_71\_1.33p\_T 771.3.570-2 225|0.74kW|1.33x2

Ilość w sekcji x 2

Parametry wentylatora wyliczone dla powietrza wilgotnego

Parametry wentylatora uwzględniają fakt jego zabudowy w centrali

### Wentylator PLUG\_VS\_225\_AF\_Px 2

Całk. ciśnienie statyczne	694 Pa	Sprawność wirnika: Statyczna / Całkowita	71 %/76 %
Ciśnienie dynamiczne	43 Pa	Moc na wale	0,37 kW x 2
Ciśnienie dyspozycyjne	300 Pa	Obroty robocze	3658 1/min
Ciśnienie Całkowite	738 Pa		
<b>Praca zimą</b>		<b>Praca latem</b>	
Przepływ objętościowy	2730,00 m³/h	Przepływ objętościowy	2730,00 m³/h

### Silnik EC\_IE4\_F\_71\_IMB14\_1.33p\_0.74\_50x 2

771.3.570-2	EC	50Hz	
FLA	5,8 A	MCA	7,2 A
MCB	10,0 A		
		Obroty nominalne	4500 1/min
Napięcie Robocze	230 V/1 ph	Moc nominalna	0,74 kW x 2
Napięcie Znamionowe Silnika	230 V/1 ph/50 Hz		

### Regulator silnika EC

	_EC	_EC	
Motor Drive FLA (Full-Load Amperes)	5,8 A	Motor Drive MCA (Min. Circuit Ampacity)	7,2 A
Motor Drive MCB (Max. Circuit Breaker)	10,0 A		
Ustawienie regulatora silnika EC	41 Hz		

		<b>Praca zimą</b>	<b>Praca latem</b>
Pobór mocy elektrycznej dla filtrów średniozabrudzonych	0,85 kW	Pobór mocy elektrycznej dla filtrów średniozabrudzonych	0,85 kW
Pobór mocy elektrycznej dla filtrów czystych	0,79 kW	Pobór mocy elektrycznej dla filtrów czystych	0,79 kW
SFP dla filtrów czystych	1,04 kW/m³/s	SFP dla filtrów czystych	1,04 kW/m³/s

### Dane akustyczne

Poziom mocy akustycznej [dB(A)]	Częstotliwość	63 [Hz]	125 [Hz]	250 [Hz]	500 [Hz]	1000 [Hz]	2000 [Hz]	4000 [Hz]	8000 [Hz]	Lw [dB(A)]
Wlot	[dB(A)]	0,0	50,6	64,0	69,9	70,2	68,6	63,1	57,5	75,2
Wylot	[dB(A)]	0,0	53,3	66,7	72,6	72,9	71,3	66,7	61,1	77,9
Otoczenie	[dB(A)]	0,0	38,3	49,7	47,6	41,9	34,3	26,7	13,1	52,5





Poziom ciśnienia akustycznego w odł. 1m [dB(A)]	Częstotliwość [dB(A)]	63 [Hz]	125 [Hz]	250 [Hz]	500 [Hz]	1000 [Hz]	2000 [Hz]	4000 [Hz]	8000 [Hz]	Lp [dB(A)]
		0,0	31,3	42,7	40,6	34,9	27,3	19,7	6,1	45,5

Akcesoria otworów wlotowych i wylotowych	Nawiew	Wywiew
--	--------	--------

Tryb doboru automatyki: Zestaw funkcjonalny

Otwory wlotu i wylotu powietrza	Nawiew	Wywiew
Wlot powietrza	Frontowy 861x348	Frontowy 861x348
Wylot powietrza	Frontowy 861x348	Frontowy 861x348
Przepustnica powietrza	Nawiew	Wywiew
Wlot powietrza	Tak	Nie
Wylot powietrza	Nie	Tak
Połączenia elastyczne	Nawiew	Wywiew
Wlot powietrza	Tak	Tak
Wylot powietrza	Tak	Tak

#### Automatyka

**Kod Funkcyjny** AR|1|1|0|0|0|0|0|6|3|0|0|0|0|0|1  
**APP Code** uPC3 (AR-133)  
**Czujnik Wiodący** Duct Exhaust

Panel Operatorski	Opcje
BMS	Przetwornik różnicy ciśnień CAV
HMI Advanced (Konfiguracyjny)	Tak
HMI Basic (Użytkownika)	Tak
Rozdzielnia automatyki	Tak

Siłowniki przepustnic	Kod	Komplet
Nazwa		
Siłownik przepustnicy pow. ON-OFF S 10Nm	ADMP.ACT.SET ON-OFF S 10Nm	1
Siłownik przepustnicy pow. ON-OFF 10Nm	ADMP.ACT.SET ON-OFF 10Nm	1

Czujniki temperatury	Kod	Komplet
Nazwa		
Resp_Controls_TempSensors_Temp. Sensor NTC10k (Outdoor)	Temp. Sensor NTC10k (Outdoor)	3
Kanałowy czujnik temperatury NTC 10k	Temp. Sensor NTC10k (Duct)	1
Przyłgowy czujnik temperatury NTC 10k	Temp. Sensor NTC10k (Strap-on)	1

Automatyka Wymienników Ciepła	Kod	Komplet
Nazwa		
Zawór trójdrogowy	VLV.SET-3W-4	2

Przetworniki i wyłączniki	Kod	Komplet
Nazwa		
Czujnik przeciwwamrozeniowy (frost)	FRST.SWTCH	1
Przetwornik różnicy ciśnień CAV	PRSS.TRDC_CAV	1

#### Dane do Rozporządzenia KE 1253/2014

L.P.	Parametr	Jednostka	Wartość
------	----------	-----------	---------



1	Nazwa producenta		VTS sp. z o.o.
2	Identyfikator produktu		VVS021c-F-R-V-H-C
3	Deklarowany typ		SWNM - DSW
4	Rodzaj zainstalowanego napędu		Układ bezstopniowej regulacji prędkości obrotowej wentylatora
5	Rodzaj układu odzysku ciepła		Inny
6	Sprawność cieplna odzysku ciepła	%	74,00
7	Znamionowe natężenie przepływu w SWNM		0,76 / 0,76
8	Efektywny pobór mocy	kW	1,04 / 0,85
9	Wewnętrzna Jednostkowa Moc Wentylatora JMWint	w/m <sup>3</sup> /s	537,00 / 548,07
10	Prędkość Czołowa	m/s	2,37
11	Znamionowe ciśnienie zewnętrzne	Pa	300,00 / 300,00
12	Spadek ciśnienia wewnętrznego części pełniących funkcje wentylacyjne Δps,int	Pa	331,32 / 337,80
13	Spadek ciśnienia wewnętrznego części nie pełniących funkcje wentylacyjne Δps,add	Pa	210,84 / 56,70
14	Deklarowany maksymalny stopień zewnętrznych przecieków powietrza	%	0,01 / 0,01
15	Efektywność energetyczna filtrów (rodzaj/klasa/roczne zużycie energii)		EU7MPleat / F7 / - / EU5MPleat / M5 / -
16	Opis mechanizmu wizualnego ostrzegania o konieczności wymiany filtra w SWNM		Obsługiwany przez system automatyki
17	Poziom mocy akustycznej emitowanej przezobudowę LWA	dBA	54
18	Adres strony internetowej zawierającej instrukcję demontażu		<a href="http://www.vtsgroup.com">http://www.vtsgroup.com</a>
19	Zgodność z Ecodesign		Tak (2018 +)

### Sekcje do transportu

Sekcje transportowe	Masa [Kg]	Długość [mm]	Szerokość [mm]	Wysokość [mm]
1	216	1079	967	990
2	70	710	967	540

Wymiary transportowe sekcji

