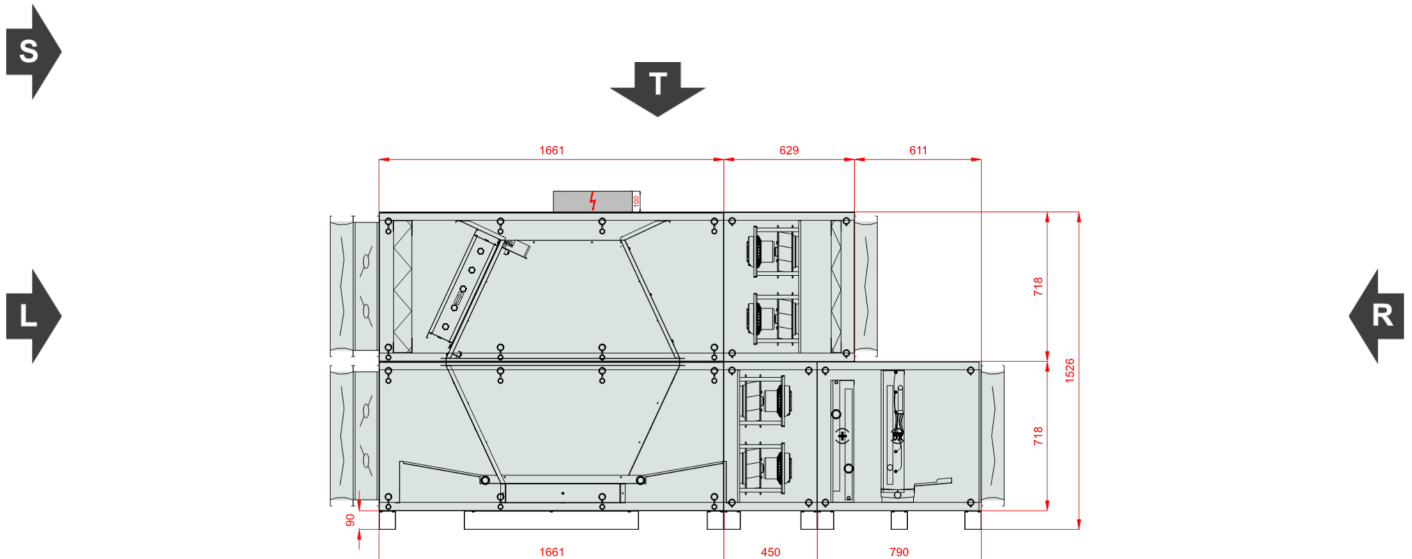


Typ	RecoveryHexVerticalCompact
Aplikacja	Wewnętrzny
Oznaczenie projektowe	13577224
Rozmiar	VVS055c
Zestaw	VVS055c-R-FPVHC/VVS055c-L-FVP_cd
Grubość izolacji	40 mm
Izolacja	Wełna mineralna
Masa zestawu (+/- 10%)*	679 Kg
Wydajność nawiewu	6000,00 m³/h
Ciśnienie dyspozycyjne	300 Pa
Wydajność wywiewu	6000,00 m³/h
Ciśnienie dyspozycyjne	300 Pa
SFP Zimą	2,10 kW/m³/s
SFP Latem	2,16 kW/m³/s
Ecodesign	Tak (2018 +)
Eurovent Klasa efektywności energetycznej (Winter 2016 / Summer 2020)	A+ 2016



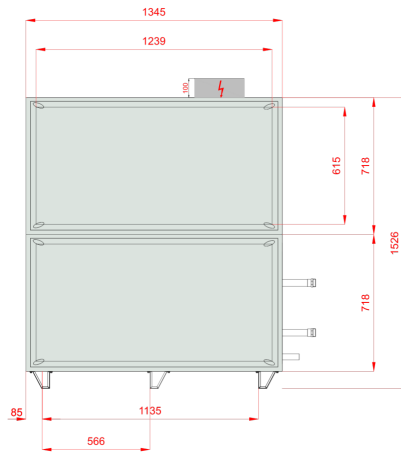
Widok Paneli Inspekcyjnych



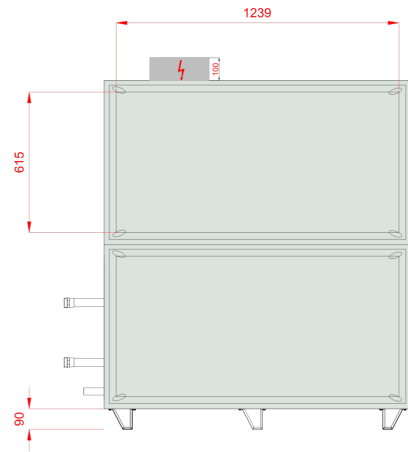
Komentarz 1:



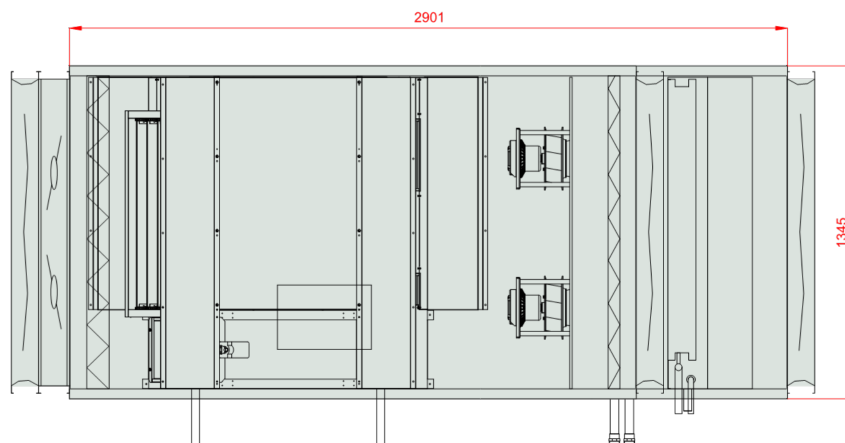
Widok lewy



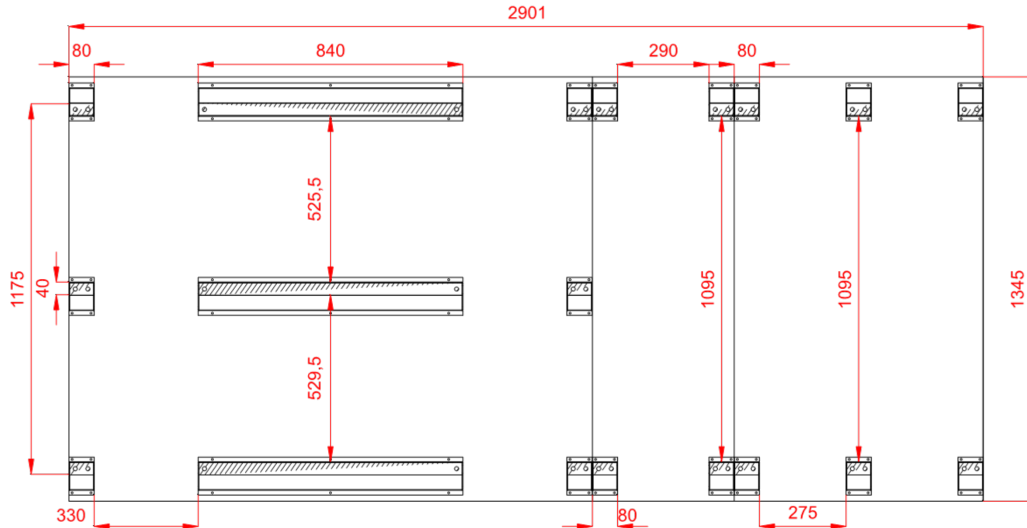
Widok prawy



Widok Górny



Rzut ramy z góry, w świetle obudowy centrali



Wymiary [mm]

Wlot powietrza nawiew FF	1239x615	Lt 2901	Hi 638	Wi 1265
Wylot powietrza nawiew FF	1239x615	LtA 3246	H 808	W 1345
Wlot powietrza wywiew FF	1239x615	L1 2901	H2 1526	
Wylot powietrza wywiew FF	1239x615	L2 2290	Hf 90	
		L22 611		

Cechy urządzenia

40mm insulated walls , double skin made of steel

Unit Power Supply 400V/3ph/50Hz

Casing anti-corrosion protection: Aluzinc AZ 150. Corrosion resistance (salt spary test): over 2400 hours

In case of delivery with controls a base unit fully wired, with pre-configured controller and EC motors drives

Energy recovery efficiency exceeding 86% (for EC 1253/2014 conditions)

Warunki projektowe

Referencyjne ciśnienie atmosferyczne 101325 Pa

Powietrze zewnętrzne

DBT RH DA

Lato	32,0 °C	45 %	1,2000 kg/m ³
Zima	-20,0 °C	100 %	1,2000 kg/m ³

Referencyjna temperatura powietrza zewnętrznego -20,0 °C

Powietrze wywiewane

DBT RH DA

20,0 °C	65 %	1,2000 kg/m ³
20,0 °C	40 %	1,2000 kg/m ³

Nawiew

Filtr działkowy

Typ F7/50.EU7MPleat.Int.Sld

ePM2,5 65% (ISO16890) - EFF CLASS E Flat Mini-Pleat Filter[27.0]

Klasa Energochłonności Filtra E

Praca zimą

Średni spadek ciśnienia 145 Pa
Wstępny spadek ciśnienia 89 Pa
Końcowy spadek ciśnienia 200 Pa
Prędkość powietrza 2,08 m/s

Praca latem

Średni spadek ciśnienia 145 Pa
Wstępny spadek ciśnienia 89 Pa
Końcowy spadek ciśnienia 200 Pa
Prędkość powietrza 2,08 m/s

Wymiary filtrów

P.FLT (1-2-0301-0216) 6,000 x Szt

Przeciwprądowy rekuperator (hexagonalny)

Typ PCR VVS055c Hex

HIPS 2.0 (SR)

Praca zimą

Nawiew

Powietrze wlotowe DBT / RH	-20,0 °C / 100 %
Powietrze wylotowe DBT / RH	15,5 °C / 6 %
Prędkość powietrza	2,52 m/s
Spadek ciśnienia Mokry / Suchy Wet	193 Pa
Ciśnienie powietrza	101325 Pa
Gęstość powietrza	1,2000 kg/m ³
Przepływ objętościowy	6000,00 m ³ /h
Moc odzysku energii Jawna / Całkowita Total	71,6 kW
Sprawność rzeczywista / przepływ zbalansowany Real / BalancedFlow	89 % / 89 %
Sprawność sucha zimą	80 %

Praca zimą

Wywiew

Powietrze wlotowe DBT / RH	20,0 °C / 40 %
Powietrze wylotowe DBT / RH	-6,5 °C / 100 %
Prędkość powietrza	2,52 m/s
Spadek ciśnienia Mokry / Suchy Wet	223 Pa
Ciśnienie powietrza	101325 Pa
Gęstość powietrza	1,2000 kg/m ³
Przepływ objętościowy	6000,00 m ³ /h
Bajpas Odzysku	Tak
Przepustnica Pow.	Tak

Rekup.Przeciwprądowy (Hex)

Max nieszczelność 0,25%

Praca latem

Nawiew

Powietrze wlotowe DBT / RH	32,0 °C / 45 %
Powietrze wylotowe DBT / RH	23,7 °C / 73 %
Prędkość powietrza	2,52 m/s
Spadek ciśnienia Mokry / Suchy Wet	232 Pa
Ciśnienie powietrza	101325 Pa
Gęstość powietrza	1,2000 kg/m ³
Przepływ objętościowy	6000,00 m ³ /h
Moc odzysku energii Jawna / Całkowita Total	-19,4 kW

Praca latem

Wywiew

Powietrze wlotowe DBT / RH	20,0 °C / 65 %
Powietrze wylotowe DBT / RH	30,0 °C / 36 %
Prędkość powietrza	2,52 m/s
Spadek ciśnienia Mokry / Suchy Wet	223 Pa
Ciśnienie powietrza	101325 Pa
Gęstość powietrza	1,2000 kg/m ³
Przepływ objętościowy	6000,00 m ³ /h
Eco Design Class	Eco Design

Resp_Recovery_Info_Name

PlateExchangers

Wentylator Plug

Sekcja wentylatora PLUG_DD_225_0,74_1.33

EC_IE4_F_IMB14_71_1.33p_T	771.3.570-2	225 0.74kW 1.33x4
		ilość w sekcji x 4

Parametry wentylatora wyliczone dla powietrza wilgotnego

Parametry wentylatora uwzględniają fakt jego zabudowy w centrali

Wentylator PLUG_VS_225_AF_Px 4



Całk. ciśnienie statyczne	742 Pa	Sprawność wirnika: Statyczna / Całkowita	71 %/76 %
Ciśnienie dynamiczne	52 Pa	Moc na wale	0,44 kW x 4
Ciśnienie dyspozycyjne	300 Pa	Obroty robocze	3883 1/min
Ciśnienie Całkowite	794 Pa		
Praca zimą		Praca latem	
Przepływ objętościowy	6000,00 m³/h	Przepływ objętościowy	6000,00 m³/h

Silnik EC_IE4_F_71_IMB14_1.33p_0.74_50x 4

771.3.570-2	EC	50Hz	
		Obroty nominalne	4500 1/min
Napięcie Robocze	230 V/1 ph	Moc nominalna	0,74 kW x 4
Napięcie Znamionowe Silnika	230 V/1 ph/50 Hz		

Regulator silnika EC

Ustawienie regulatora silnika EC	43 Hz
----------------------------------	-------

Praca zimą		Praca latem	
Pobór mocy elektrycznej dla filtrów średniozabrudzonych	2,01 kW	Pobór mocy elektrycznej dla filtrów średniozabrudzonych	2,12 kW
Pobór mocy elektrycznej dla filtrów czystych	1,87 kW	Pobór mocy elektrycznej dla filtrów czystych	1,97 kW
SFP dla filtrów czystych	1,12 kW/m³/s	SFP dla filtrów czystych	1,18 kW/m³/s

Resp_FanSection_PowerSupply_Info_Name

C32/3

Nagrzewnica wodna

Typ WCL VVS055c 2R DT SH.St.St.Std	Ilość rzędów 2	Przyłącze Zasilanie/Powrót: 1 1/4"/1 1/4"
------------------------------------	----------------	---

Standard Circuits	4,71 [dm³]		
Czynnik	Water	Maksymalne ciśnienie robocze	16 bar
Maksymalna temperatura czynnika	160,0 °C		
Powietrze wlotowe DBT / RH	15,5 °C / 6 %	Powietrze wylotowe DBT / RH	20,0 °C / 4 %
Prędkość powietrza	2,57 m/s	Spadek ciśnienia Mokry / Suchy Wet	52 Pa
Ciśnienie powietrza	101325 Pa	Gęstość powietrza	1,2000 kg/m³
Przepływ objętościowy	6000,00 m³/h		
Całkowita moc grzewcza	9,0 kW	Temperatura czynnika	70,0 °C/50,0 °C
Przepływ czynnika	0,39 m³/h	Spadek ciśnienia czynnika	0,34 kPa

❌ Chłodnica z bezpośrednim odparowaniem

Typ DXC VVS055c 2R-1 TD SH.Cu.St.Std	Ilość rzędów 2	Sekcje 1	Przyłącze Zasilanie/Powrót: Ø22/Ø28
	2,71 [dm ³]		DX VVS055c 2R-1 SH.Cu.St.Std 516
Czynnik	R410A	Maksymalne ciśnienie robocze	38 bar
		Maksymalna temperatura robocza	42,0 °C
Powietrze wlotowe DBT / RH	23,7 °C / 73 %	Powietrze wylotowe DBT / RH	20,0 °C / 82 %
Prędkość powietrza	2,68 m/s	Spadek ciśnienia Mokry / Suchy Wet / Dry	53 Pa / 28 Pa
Ciśnienie powietrza	101325 Pa	Gęstość powietrza	1,2000 kg/m ³
Przepływ objętościowy	6000,00 m ³ /h		
Moc chłodnicza: Jawna/Całkowita	7,7 kW/14,8 kW	Temperatura odparowania	6,0 °C
Przepływ czynnika	0,25 m ³ /h		

Dane akustyczne

Poziom mocy akustycznej [dB(A)]	Częstotliwość	63 [Hz]	125 [Hz]	250 [Hz]	500 [Hz]	1000 [Hz]	2000 [Hz]	4000 [Hz]	8000 [Hz]	Lw [dB(A)]
Wlot	[dB(A)]	0,0	58,9	65,1	62,9	57,8	54,3	57,9	55,0	68,9
Wylot	[dB(A)]	0,0	56,2	63,3	48,5	52,4	44,4	38,1	33,4	64,5
Otoczenie	[dB(A)]	0,0	42,1	53,5	51,4	45,7	38,0	30,5	16,9	56,2

Poziom ciśnienia akustycznego w odł. 1m [dB(A)]	Częstotliwość	63 [Hz]	125 [Hz]	250 [Hz]	500 [Hz]	1000 [Hz]	2000 [Hz]	4000 [Hz]	8000 [Hz]	Lp [dB(A)]
	[dB(A)]	0,0	35,1	46,5	44,4	38,7	31,0	23,5	9,9	49,2

Wywiew

↻ Filtr działkowy

Typ M5/50.EU5MPleat.Int.Sld

ePM10 40% - ISO 16890 - EFF CLASS E Flat Mini-Pleat Filter[26.0]

Klasa Energochłonności Filtra E

Praca zimą

Średni spadek ciśnienia	133 Pa
Wstępny spadek ciśnienia	67 Pa
Końcowy spadek ciśnienia	200 Pa
Prędkość powietrza	2,08 m/s

Praca latem

Średni spadek ciśnienia	133 Pa
Wstępny spadek ciśnienia	67 Pa
Końcowy spadek ciśnienia	200 Pa
Prędkość powietrza	2,08 m/s

Wymiary filtrów

P.FLT (1-2-0301-0204) 6,000 x Szt

Wentylator Plug

Sekcja wentylatora PLUG_DD_225_0,74_1.33

EC_IE4_F_IMB14_71_1.33p_T 771.3.570-2 225|0.74kW|1.33x4

Ilość w sekcji x 4

Parametry wentylatora wyliczone dla powietrza wilgotnego

Parametry wentylatora uwzględniają fakt jego zabudowy w centrali

Wentylator PLUG_VS_225_AF_Px 4

Całk. ciśnienie statyczne	656 Pa	Sprawność wirnika: Statyczna / Całkowita	71 %/76 %
Ciśnienie dynamiczne	52 Pa	Moc na wale	0,39 kW x 4
Ciśnienie dyspozycyjne	300 Pa	Obroty robocze	3760 1/min
Ciśnienie Całkowite	709 Pa		
Praca zimą		Praca latem	
Przepływy objętościowy	6000,00 m³/h	Przepływ objętościowy	6000,00 m³/h

Silnik EC_IE4_F_71_IMB14_1.33p_0.74_50x 4

771.3.570-2	EC	50Hz	
		Obroty nominalne	4500 1/min
Napięcie Robocze	230 V/1 ph	Moc nominalna	0,74 kW x 4
Napięcie Znamionowe Silnika	230 V/1 ph/50 Hz		

Regulator silnika EC

Ustawienie regulatora silnika EC 42 Hz

Praca zimą		Praca latem	
Pobór mocy elektrycznej dla filtrów średniozabrudzonych	1,79 kW	Pobór mocy elektrycznej dla filtrów średniozabrudzonych	1,79 kW
Pobór mocy elektrycznej dla filtrów czystych	1,63 kW	Pobór mocy elektrycznej dla filtrów czystych	1,63 kW
SFP dla filtrów czystych	0,98 kW/m³/s	SFP dla filtrów czystych	0,98 kW/m³/s

Resp_FanSection_PowerSupply_Info_Name

C32/3

Dane akustyczne

Poziom mocy akustycznej [dB(A)]	Częstotliwość	63 [Hz]	125 [Hz]	250 [Hz]	500 [Hz]	1000 [Hz]	2000 [Hz]	4000 [Hz]	8000 [Hz]	Lw [dB(A)]
Wlot	[dB(A)]	0,0	53,7	67,0	73,0	73,3	71,6	66,2	60,6	78,2
Wylot	[dB(A)]	0,0	56,4	69,7	75,7	76,0	74,3	69,8	64,2	81,0
Otoczenie	[dB(A)]	0,0	41,4	52,7	50,7	45,0	37,3	29,8	16,2	55,5

Poziom ciśnienia akustycznego w odł. 1m [dB(A)]	Częstotliwość [dB(A)]	63 [Hz]	125 [Hz]	250 [Hz]	500 [Hz]	1000 [Hz]	2000 [Hz]	4000 [Hz]	8000 [Hz]	Lp [dB(A)]
		0,0	34,4	45,7	43,7	38,0	30,3	22,8	9,2	48,5

Akcesoria otworów wlotowych i wylotowych	Nawiew	Wywiew
--	--------	--------

Tryb doboru automatyki: Zestaw funkcjonalny

Otwory wlotu i wylotu powietrza	Nawiew	Wywiew
Wlot powietrza	Frontowy 1239x615	Frontowy 1239x615
Wylot powietrza	Frontowy 1239x615	Frontowy 1239x615
Przepustnica powietrza	Nawiew	Wywiew
Wlot powietrza	Tak	Nie
Wylot powietrza	Nie	Tak
Połączenia elastyczne	Nawiew	Wywiew
Wlot powietrza	Tak	Tak
Wylot powietrza	Tak	Tak

Automatyka

Kod Funkcyjny	AP 1 2 0 0 0 0 0 6 3 0 0 0 0 0 1
APP Code	uPC3 (AP-169)
Czujnik Wiodący	Duct Exhaust

Panel Operatorski	Opcje
BMS	Przetwornik różnicy ciśnień CAV
HMI Advanced (Konfiguracyjny)	Tak
HMI Basic (Użytkownika)	Tak
Rozdzielnia automatyki	Tak

Siłowniki przepustnic

Nazwa	Kod	Komplet
Siłownik przepustnicy pow. ON-OFF S 10Nm	ADMP.ACT.SET ON-OFF S 10Nm	1
Siłownik przepustnicy pow. ON-OFF 10Nm	ADMP.ACT.SET ON-OFF 10Nm	1
Siłownik przepustnicy pow. 0-10 2Nm	ADMP.ACT.SET 0-10 2Nm	1
Siłownik przepustnicy pow. 0-10 10Nm	ADMP.ACT.SET 0-10 10Nm	1

Czujniki temperatury

Nazwa	Kod	Komplet
Resp_Controls_TempSensors_Temp. Sensor NTC10k (Outdoor)	Temp. Sensor NTC10k (Outdoor)	3
Kanałowy czujnik temperatury NTC 10k	Temp. Sensor NTC10k (Duct)	1
Przylgowy czujnik temperatury NTC 10k	Temp. Sensor NTC10k (Strap-on)	1

Automatyka Wymienników Ciepła

Nazwa	Kod	Komplet
Zawór trójdrogowy	VLV.SET-3W-6,3	1

Przetworniki i wyłączniki

Nazwa	Kod	Komplet
Czujnik przeciwarzamrozeniowy (frost)	FRST.SWITCH	1
Przetwornik różnicy ciśnień CAV	PRSS.TRDC_CAV	1

AHU Connection Box

AHU Connection Box

Rated Power	5,92 kW	Full Load Amps	26,0 A
Power Connection	3x400V AC +N+PE	Power Cord	5 x 6,00 mm ²

Dane do Rozporządzenia KE 1253/2014

L.P.	Parametr	Jednostka	Wartość
1	Nazwa producenta		VTS sp. z o.o.
2	Identyfikator produktu		VVS055c-F-P-V-H-C
3	Deklarowany typ		SWNM - DSW
4	Rodzaj zainstalowanego napędu		Układ bezstopniowej regulacji prędkości obrotowej wentylatora
5	Rodzaj układu odzysku ciepła		Inny
6	Sprawność cieplna odzysku ciepła	%	81,00
7	Znamionowe natężenie przepływu w SWNM		1,67 / 1,67
8	Efektywny pobór mocy	kW	2,01 / 1,79
9	Wewnętrzna Jednostkowa Moc Wentylatora JMWinT	w/m ³ /s	458,70 / 475,44
10	Prędkość Czołowa	m/s	2,08
11	Znamionowe ciśnienie zewnętrzne	Pa	300,00 / 300,00
12	Spadek ciśnienia wewnętrznego części pełniących funkcje wentylacyjne Δps,int	Pa	281,61 / 289,92
13	Spadek ciśnienia wewnętrznego części nie pełniących funkcje wentylacyjne Δps,add	Pa	160,49 / 66,54
14	Deklarowany maksymalny stopień zewnętrznych przecieków powietrza	%	0,01 / 0,01
15	Efektywność energetyczna filtrów (rodzaj/klasa/roczne zużycie energii)		EU7MPleat / F7 / - / EU5MPleat / M5 / -
16	Opis mechanizmu wizualnego ostrzegania o konieczności wymiany filtra w SWNM		Obsługiwany przez system automatyki
17	Poziom mocy akustycznej emitowanej przezobudowę LWA	dBA	56
18	Adres strony internetowej zawierającej instrukcję demontażu		http://www.vtsgroup.com
19	Zgodność z Ecodesign		Tak (2018 +)

Sekcje do transportu

Sekcje transportowe	Masa [Kg]	Długość [mm]	Szerokość [mm]	Wysokość [mm]
1	355	1661	1345	1526
2	86	450	1345	808
3	95	790	1345	808
4	107	629	1345	718

Wymiary transportowe sekcji



