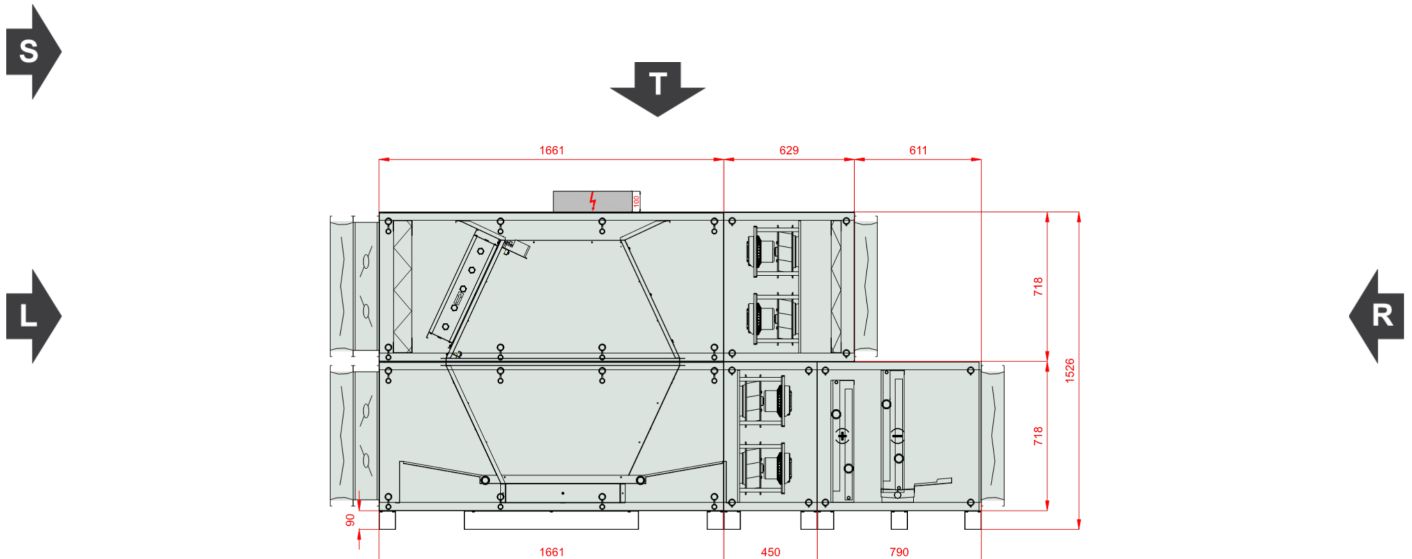


| | |
|--|----------------------------------|
| Typ | RecoveryHexVerticalCompact |
| Aplikacja | Wewnętrzny |
| Oznaczenie projektowe | 13577216 |
| Rozmiar | VVS055c |
| Zestaw | VVS055c-R-FPVHC/VVS055c-L-FVP_cd |
| Grubość izolacji | 40 mm |
| Izolacja | Wełna mineralna |
| Masa zestawu (+/- 10%)* | 688 Kg |
| Wydajność nawiewu | 6000,00 m³/h |
| Ciśnienie dyspozycyjne | 300 Pa |
| Wydajność wywiewu | 6000,00 m³/h |
| Ciśnienie dyspozycyjne | 300 Pa |
| SFP Zimą | 2,12 kW/m³/s |
| SFP Latem | 2,18 kW/m³/s |
| Ecodesign | Tak (2018 +) |
| Eurovent Klasa efektywności energetycznej (Winter 2016 / Summer 2020) | A+ 2016 |



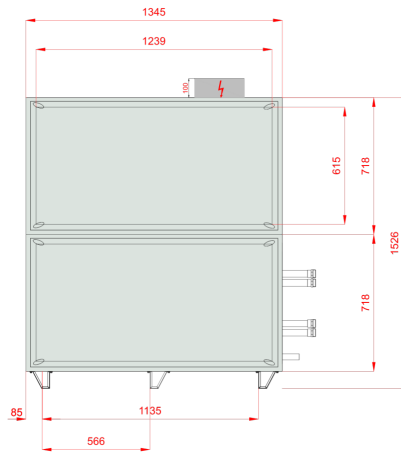
Widok Paneli Inspekcyjnych



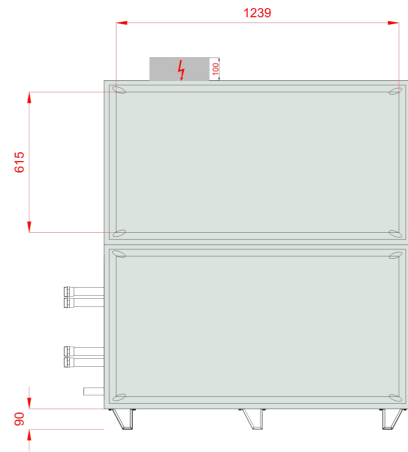
Komentarz 1:



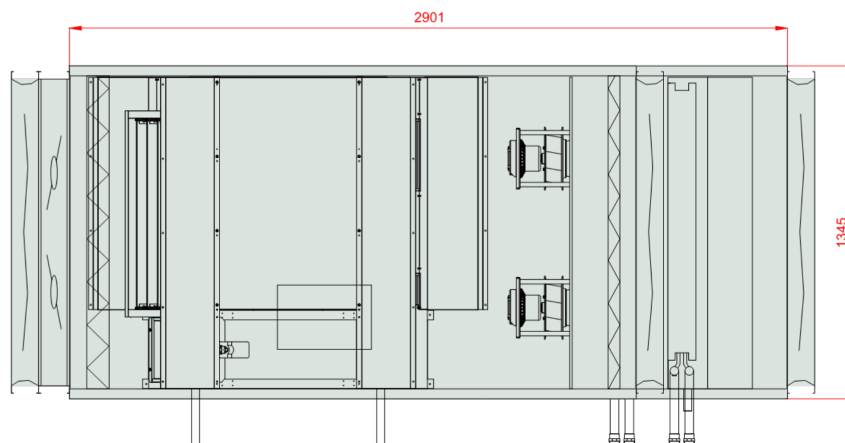
Widok lewy



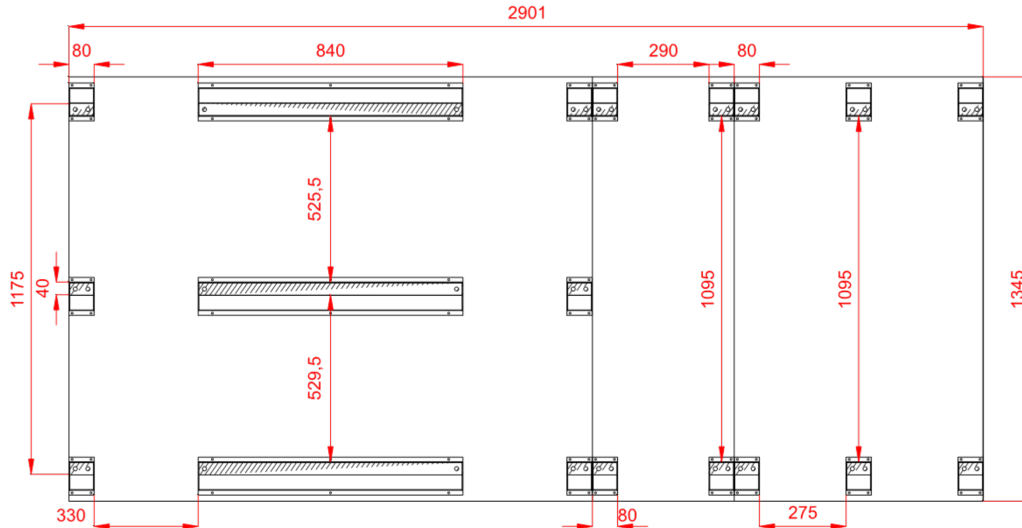
Widok prawy



Widok Górny



Rzut ramy z góry, w świetle obudowy centrali



Wymiary [mm]

| | | | | |
|---------------------------|----------|----------|---------|---------|
| Wlot powietrza nawiew FF | 1239x615 | Lt 2901 | Hi 638 | Wi 1265 |
| Wylot powietrza nawiew FF | 1239x615 | LtA 3246 | H 808 | W 1345 |
| Wlot powietrza wywiew FF | 1239x615 | L1 2901 | H2 1526 | |
| Wylot powietrza wywiew FF | 1239x615 | L2 2290 | Hf 90 | |
| | | L22 611 | | |

Cechy urządzenia

40mm insulated walls , double skin made of steel

Unit Power Supply 400V/3ph/50Hz

Casing anti-corrosion protection: Aluzinc AZ 150. Corrosion resistance (salt spary test): over 2400 hours

In case of delivery with controls a base unit fully wired, with pre-configured controller and EC motors drives

Energy recovery efficiency exceeding 86% (for EC 1253/2014 conditions)

Warunki projektowe

Referencyjne ciśnienie atmosferyczne 101325 Pa

Powietrze zewnętrzne

DBT RH DA

| | | | |
|------|----------|-------|--------------------------|
| Lato | 32,0 °C | 45 % | 1,2000 kg/m ³ |
| Zima | -20,0 °C | 100 % | 1,2000 kg/m ³ |

Referencyjna temperatura powietrza zewnętrznego -20,0 °C

Powietrze wywiewane

DBT RH DA

| | | | |
|--|---------|------|--------------------------|
| | 20,0 °C | 65 % | 1,2000 kg/m ³ |
| | 20,0 °C | 40 % | 1,2000 kg/m ³ |

Nawiew

Filtr działkowy

Typ F7/50.EU7MPleat.Int.Sld

ePM2,5 65% (ISO16890) - EFF CLASS E Flat Mini-Pleat Filter[27.0]

Klasa Energochłonności Filtra E

Praca zimą

Średni spadek ciśnienia 145 Pa
Wstępny spadek ciśnienia 89 Pa
Końcowy spadek ciśnienia 200 Pa
Prędkość powietrza 2,08 m/s

Praca latem

Średni spadek ciśnienia 145 Pa
Wstępny spadek ciśnienia 89 Pa
Końcowy spadek ciśnienia 200 Pa
Prędkość powietrza 2,08 m/s

Wymiary filtrów

P.FLT (1-2-0301-0216) 6,000 x Szt

Przeciwprądowy rekuperator (hexagonalny)

Typ PCR VVS055c Hex

HIPS 2.0 (SR)

Praca zimą

Nawiew

| | |
|---|---------------------------|
| Powietrze wlotowe DBT / RH | -20,0 °C / 100 % |
| Powietrze wylotowe DBT / RH | 15,5 °C / 6 % |
| Prędkość powietrza | 2,52 m/s |
| Spadek ciśnienia Mokry / Suchy Wet | 193 Pa |
| Ciśnienie powietrza | 101325 Pa |
| Gęstość powietrza | 1,2000 kg/m ³ |
| Przepływ objętościowy | 6000,00 m ³ /h |
| Moc odzysku energii Jawna / Całkowita Total | 71,6 kW |
| Sprawność rzeczywista / przepływ zbalansowany Real / BalancedFlow | 89 % / 89 % |
| Sprawność sucha zimą | 80 % |

Praca zimą

Wywiew

| | |
|------------------------------------|---------------------------|
| Powietrze wlotowe DBT / RH | 20,0 °C / 40 % |
| Powietrze wylotowe DBT / RH | -6,5 °C / 100 % |
| Prędkość powietrza | 2,52 m/s |
| Spadek ciśnienia Mokry / Suchy Wet | 223 Pa |
| Ciśnienie powietrza | 101325 Pa |
| Gęstość powietrza | 1,2000 kg/m ³ |
| Przepływ objętościowy | 6000,00 m ³ /h |
| Bajpas Odzysku | Tak |
| Przepustnica Pow. | Tak |

Rekup.Przeciwprądowy (Hex)

Max nieszczelność 0,25%

Praca latem

Nawiew

| | |
|---|---------------------------|
| Powietrze wlotowe DBT / RH | 32,0 °C / 45 % |
| Powietrze wylotowe DBT / RH | 23,7 °C / 73 % |
| Prędkość powietrza | 2,52 m/s |
| Spadek ciśnienia Mokry / Suchy Wet | 232 Pa |
| Ciśnienie powietrza | 101325 Pa |
| Gęstość powietrza | 1,2000 kg/m ³ |
| Przepływ objętościowy | 6000,00 m ³ /h |
| Moc odzysku energii Jawna / Całkowita Total | -19,4 kW |

Praca latem

Wywiew

| | |
|------------------------------------|---------------------------|
| Powietrze wlotowe DBT / RH | 20,0 °C / 65 % |
| Powietrze wylotowe DBT / RH | 30,0 °C / 36 % |
| Prędkość powietrza | 2,52 m/s |
| Spadek ciśnienia Mokry / Suchy Wet | 223 Pa |
| Ciśnienie powietrza | 101325 Pa |
| Gęstość powietrza | 1,2000 kg/m ³ |
| Przepływ objętościowy | 6000,00 m ³ /h |
| Eco Design Class | Eco Design |

Resp_Recovery_Info_Name

PlateExchangers

Wentylator Plug

Sekcja wentylatora PLUG_DD_225_0,74_1.33

EC_IE4_F_IMB14_71_1.33p_T 771.3.570-2 225|0.74kW|1.33x4

Ilość w sekcji x 4

Parametry wentylatora wyliczone dla powietrza wilgotnego

Parametry wentylatora uwzględniają fakt jego zabudowy w centrali

Wentylator PLUG_VS_225_AF_Px 4



| | | | |
|---------------------------|--------------|--|--------------|
| Całk. ciśnienie statyczne | 757 Pa | Sprawność wirnika: Statyczna / Całkowita | 71 %/76 % |
| Ciśnienie dynamiczne | 52 Pa | Moc na wale | 0,44 kW x 4 |
| Ciśnienie dyspozycyjne | 300 Pa | Obroty robocze | 3904 1/min |
| Ciśnienie Całkowite | 809 Pa | | |
| Praca zimą | | Praca latem | |
| Przepływ objętościowy | 6000,00 m³/h | Przepływ objętościowy | 6000,00 m³/h |

Silnik EC_IE4_F_71_IMB14_1.33p_0.74_50x 4

| | | | |
|-----------------------------|------------------|------------------|-------------|
| 771.3.570-2 | EC | 50Hz | |
| | | Obroty nominalne | 4500 1/min |
| Napięcie Robocze | 230 V/1 ph | Moc nominalna | 0,74 kW x 4 |
| Napięcie Znamionowe Silnika | 230 V/1 ph/50 Hz | | |

Regulator silnika EC

| | |
|----------------------------------|-------|
| Ustawienie regulatora silnika EC | 43 Hz |
|----------------------------------|-------|

| | | | |
|---|--------------|---|--------------|
| Praca zimą | | Praca latem | |
| Pobór mocy elektrycznej dla filtrów średniozabrudzonych | 2,05 kW | Pobór mocy elektrycznej dla filtrów średniozabrudzonych | 2,16 kW |
| Pobór mocy elektrycznej dla filtrów czystych | 1,91 kW | Pobór mocy elektrycznej dla filtrów czystych | 2,01 kW |
| SFP dla filtrów czystych | 1,15 kW/m³/s | SFP dla filtrów czystych | 1,21 kW/m³/s |

Resp_FanSection_PowerSupply_Info_Name

C32/3

⊕ Nagrzewnica wodna

| | | |
|------------------------------------|----------------|---|
| Typ WCL VVS055c 2R DT SH.St.St.Std | Ilość rzędów 2 | Przyłącze Zasilanie/Powrót: 1 1/4"/1 1/4" |
|------------------------------------|----------------|---|

| | | | |
|---------------------------------|---------------|------------------------------------|-----------------|
| Standard Circuits | 4,71 [dm³] | | |
| Czynnik | Water | Maksymalne ciśnienie robocze | 16 bar |
| Maksymalna temperatura czynnika | 160,0 °C | | |
| Powietrze wlotowe DBT / RH | 15,5 °C / 6 % | Powietrze wylotowe DBT / RH | 20,0 °C / 4 % |
| Prędkość powietrza | 2,57 m/s | Spadek ciśnienia Mokry / Suchy Wet | 52 Pa |
| Ciśnienie powietrza | 101325 Pa | Gęstość powietrza | 1,2000 kg/m³ |
| Przepływ objętościowy | 6000,00 m³/h | | |
| Całkowita moc grzewcza | 9,0 kW | Temperatura czynnika | 70,0 °C/50,0 °C |
| Przepływ czynnika | 0,39 m³/h | Spadek ciśnienia czynnika | 0,34 kPa |

Chłodnica wodna

Typ WCL VVS055c 2R DT SH.St.St.Std Ilość rzędów 2 Przyłącze Zasilanie/Powrót: 1 1/4"/1 1/4"

| | | | |
|---------------------------------|---------------------------|--|--------------------------|
| Standard Circuits | 4,71 [dm ³] | | |
| Czynnik | Water | Maksymalne ciśnienie robocze | 16 bar |
| Maksymalna temperatura robocza | 160,0 °C | | |
| Powietrze wlotowe DBT / RH | 23,7 °C / 73 % | Powietrze wylotowe DBT / RH | 20,0 °C / 85 % |
| Prędkość powietrza | 2,57 m/s | Spadek ciśnienia Mokry / Suchy Wet / Dry | 68 Pa / 41 Pa |
| Ciśnienie powietrza | 101325 Pa | Gęstość powietrza | 1,2000 kg/m ³ |
| Przepływ objętościowy | 6000,00 m ³ /h | | |
| Moc chłodnicza: Jawna/Całkowita | 7,7 kW/12,7 kW | Temperatura czynnika: wlot/wylot | 7,0 °C/12,0 °C |
| Przepływ czynnika | 2,17 m ³ /h | Spadek ciśnienia czynnika | 4,06 kPa |

Dane akustyczne

| Poziom mocy akustycznej [dB(A)] | Częstotliwość | 63 [Hz] | 125 [Hz] | 250 [Hz] | 500 [Hz] | 1000 [Hz] | 2000 [Hz] | 4000 [Hz] | 8000 [Hz] | Lw [dB(A)] |
|---------------------------------|---------------|---------|----------|----------|----------|-----------|-----------|-----------|-----------|------------|
| Wlot | [dB(A)] | 0,0 | 59,0 | 65,2 | 63,0 | 57,9 | 54,5 | 58,0 | 55,1 | 69,0 |
| Wylot | [dB(A)] | 0,0 | 56,3 | 63,4 | 48,6 | 52,5 | 44,6 | 38,2 | 33,5 | 64,6 |
| Otoczenie | [dB(A)] | 0,0 | 42,2 | 53,6 | 51,5 | 45,8 | 38,2 | 30,6 | 17,0 | 56,4 |

| Poziom ciśnienia akustycznego w odł. 1m [dB(A)] | Częstotliwość | 63 [Hz] | 125 [Hz] | 250 [Hz] | 500 [Hz] | 1000 [Hz] | 2000 [Hz] | 4000 [Hz] | 8000 [Hz] | Lp [dB(A)] |
|---|---------------|---------|----------|----------|----------|-----------|-----------|-----------|-----------|------------|
| | [dB(A)] | 0,0 | 35,2 | 46,6 | 44,5 | 38,8 | 31,2 | 23,6 | 10,0 | 49,4 |

Wywiew

Filtr działkowy

Typ M5/50.EU5MPleat.Int.Sld

ePM10 40% - ISO 16890 - EFF CLASS E Flat Mini-Pleat Filter[26.0]

Klasa Energochłonności Filtra E

Praca zimą

| | |
|--------------------------|----------|
| Średni spadek ciśnienia | 133 Pa |
| Wstępny spadek ciśnienia | 67 Pa |
| Końcowy spadek ciśnienia | 200 Pa |
| Prędkość powietrza | 2,08 m/s |

Praca latem

| | |
|--------------------------|----------|
| Średni spadek ciśnienia | 133 Pa |
| Wstępny spadek ciśnienia | 67 Pa |
| Końcowy spadek ciśnienia | 200 Pa |
| Prędkość powietrza | 2,08 m/s |

Wymiary filtrów

P.FLT (1-2-0301-0204) 6,000 x Szt

Wentylator Plug

Sekcja wentylatora PLUG_DD_225_0,74_1.33

EC_IE4_F_IMB14_71_1.33p_T 771.3.570-2 225|0.74kW|1.33x4

Ilość w sekcji x 4

Parametry wentylatora wyliczone dla powietrza wilgotnego

Parametry wentylatora uwzględniają fakt jego zabudowy w centrali

Wentylator PLUG_VS_225_AF_Px 4

| | | | |
|---------------------------|--------|--|-------------|
| Całk. ciśnienie statyczne | 656 Pa | Sprawność wirnika: Statyczna / Całkowita | 71 %/76 % |
| Ciśnienie dynamiczne | 52 Pa | Moc na wale | 0,39 kW x 4 |
| Ciśnienie dyspozycyjne | 300 Pa | Obroty robocze | 3760 1/min |
| Ciśnienie Całkowite | 709 Pa | | |

Praca zimą

Przepływy objętościowy 6000,00 m³/h

Praca latem

Przepływ objętościowy 6000,00 m³/h

Silnik EC_IE4_F_71_IMB14_1.33p_0.74_50x 4

771.3.570-2 EC 50Hz

Obroty nominalne 4500 1/min

Napięcie Robocze 230 V/1 ph

Moc nominalna 0,74 kW x 4

Napięcie Znamionowe Silnika 230 V/1 ph/50 Hz

Regulator silnika EC

Ustawienie regulatora silnika EC 42 Hz

Praca zimą

Pobór mocy elektrycznej dla filtrów średniozabrudzonych 1,79 kW

Pobór mocy elektrycznej dla filtrów czystych 1,63 kW

SFP dla filtrów czystych 0,98 kW/m³/s

Praca latem

Pobór mocy elektrycznej dla filtrów średniozabrudzonych 1,79 kW

Pobór mocy elektrycznej dla filtrów czystych 1,63 kW

SFP dla filtrów czystych 0,98 kW/m³/s

Resp_FanSection_PowerSupply_Info_Name

C32/3

Dane akustyczne

| Poziom mocy akustycznej [dB(A)] | Częstotliwość | 63 [Hz] | 125 [Hz] | 250 [Hz] | 500 [Hz] | 1000 [Hz] | 2000 [Hz] | 4000 [Hz] | 8000 [Hz] | Lw [dB(A)] |
|---------------------------------|---------------|---------|----------|----------|----------|-----------|-----------|-----------|-----------|------------|
| Wlot | [dB(A)] | 0,0 | 53,7 | 67,0 | 73,0 | 73,3 | 71,6 | 66,2 | 60,6 | 78,2 |
| Wylot | [dB(A)] | 0,0 | 56,4 | 69,7 | 75,7 | 76,0 | 74,3 | 69,8 | 64,2 | 81,0 |
| Otoczenie | [dB(A)] | 0,0 | 41,4 | 52,7 | 50,7 | 45,0 | 37,3 | 29,8 | 16,2 | 55,5 |



| Poziom ciśnienia akustycznego w odł. 1m [dB(A)] | Częstotliwość [dB(A)] | 63 [Hz] | 125 [Hz] | 250 [Hz] | 500 [Hz] | 1000 [Hz] | 2000 [Hz] | 4000 [Hz] | 8000 [Hz] | Lp [dB(A)] |
|---|-----------------------|---------|----------|----------|----------|-----------|-----------|-----------|-----------|------------|
| | | 0,0 | 34,4 | 45,7 | 43,7 | 38,0 | 30,3 | 22,8 | 9,2 | 48,5 |

| Akcesoria otworów wlotowych i wylotowych | Nawiew | Wywiew |
|--|--------|--------|
|--|--------|--------|

Tryb doboru automatyki: Zestaw funkcjonalny

| Otwory wlotu i wylotu powietrza | Nawiew | Wywiew |
|---------------------------------|-------------------|-------------------|
| Wlot powietrza | Frontowy 1239x615 | Frontowy 1239x615 |
| Wylot powietrza | Frontowy 1239x615 | Frontowy 1239x615 |
| Przepustnica powietrza | Nawiew | Wywiew |
| Wlot powietrza | Tak | Nie |
| Wylot powietrza | Nie | Tak |
| Połączenia elastyczne | Nawiew | Wywiew |
| Wlot powietrza | Tak | Tak |
| Wylot powietrza | Tak | Tak |

Automatyka

| | |
|-----------------|----------------------------------|
| Kod Funkcyjny | AP 1 1 0 0 0 0 0 6 3 0 0 0 0 0 1 |
| APP Code | uPC3 (AP-165) |
| Czujnik Wiodący | Duct Exhaust |

| Panel Operatorski | Opcje |
|-------------------------------|---------------------------------|
| BMS | Przetwornik różnicy ciśnień CAV |
| HMI Advanced (Konfiguracyjny) | Tak |
| HMI Basic (Użytkownika) | Tak |
| Rozdzielnia automatyki | Tak |

| Siłowniki przepustnic | Kod | Komplet |
|--|----------------------------|---------|
| Nazwa | | |
| Siłownik przepustnicy pow. ON-OFF S 10Nm | ADMP.ACT.SET ON-OFF S 10Nm | 1 |
| Siłownik przepustnicy pow. ON-OFF 10Nm | ADMP.ACT.SET ON-OFF 10Nm | 1 |
| Siłownik przepustnicy pow. 0-10 2Nm | ADMP.ACT.SET 0-10 2Nm | 1 |
| Siłownik przepustnicy pow. 0-10 10Nm | ADMP.ACT.SET 0-10 10Nm | 1 |

| Czujniki temperatury | Kod | Komplet |
|---|--------------------------------|---------|
| Nazwa | | |
| Resp_Controls_TempSensors_Temp. Sensor NTC10k (Outdoor) | Temp. Sensor NTC10k (Outdoor) | 3 |
| Kanałowy czujnik temperatury NTC 10k | Temp. Sensor NTC10k (Duct) | 1 |
| Przylgowy czujnik temperatury NTC 10k | Temp. Sensor NTC10k (Strap-on) | 1 |

| Automatyka Wymienników Ciepła | Kod | Komplet |
|-------------------------------|----------------|---------|
| Nazwa | | |
| Zawór trójdrogowy | VLV.SET-3W-6,3 | 1 |
| Zawór trójdrogowy | VLV.SET-3W-10 | 1 |

| Przetworniki i wyłączniki | Kod | Komplet |
|-------------------------------------|---------------|---------|
| Nazwa | | |
| Czujnik przeciwwamrozeniowy (frost) | FRST.SWITCH | 1 |
| Przetwornik różnicy ciśnień CAV | PRSS.TRDC_CAV | 1 |



AHU Connection Box

AHU Connection Box

| | | | |
|------------------|--------------------|----------------|--------------------------|
| Rated Power | 5,92 kW | Full Load Amps | 26,0 A |
| Power Connection | 3x400V AC +N+PE | Power Cord | 5 x 6,00 mm ² |

Dane do Rozporządzenia KE 1253/2014

| L.P. | Parametr | Jednostka | Wartość |
|------|--|---------------------|---|
| 1 | Nazwa producenta | | VTS sp. z o.o. |
| 2 | Identyfikator produktu | | VVS055c-F-P-V-H-C |
| 3 | Deklarowany typ | | SWNM - DSW |
| 4 | Rodzaj zainstalowanego napędu | | Układ bezstopniowej regulacji prędkości obrotowej wentylatora |
| 5 | Rodzaj układu odzysku ciepła | | Inny |
| 6 | Sprawność cieplna odzysku ciepła | % | 81,00 |
| 7 | Znamionowe natężenie przepływu w SWNM | | 1,67 / 1,67 |
| 8 | Efektywny pobór mocy | kW | 2,05 / 1,79 |
| 9 | Wewnętrzna Jednostkowa Moc Wentylatora JMWint | w/m ³ /s | 458,33 / 475,44 |
| 10 | Prędkość Czołowa | m/s | 2,08 |
| 11 | Znamionowe ciśnienie zewnętrzne | Pa | 300,00 / 300,00 |
| 12 | Spadek ciśnienia wewnętrznego części pełniących funkcje wentylacyjne Δps,int | Pa | 281,61 / 289,92 |
| 13 | Spadek ciśnienia wewnętrznego części nie pełniących funkcje wentylacyjne Δps,add | Pa | 175,46 / 66,54 |
| 14 | Deklarowany maksymalny stopień zewnętrznych przecieków powietrza | % | 0,01 / 0,01 |
| 15 | Efektywność energetyczna filtrów (rodzaj/klasa/roczne zużycie energii) | | EU7MPleat / F7 / - / EU5MPleat / M5 / - |
| 16 | Opis mechanizmu wizualnego ostrzegania o konieczności wymiany filtra w SWNM | | Obsługiwany przez system automatyki |
| 17 | Poziom mocy akustycznej emitowanej przezobudowę LWA | dBA | 56 |
| 18 | Adres strony internetowej zawierającej instrukcję demontażu | | http://www.vtsgroup.com |
| 19 | Zgodność z Ecodesign | | Tak (2018 +) |

Sekcje do transportu

| Sekcje transportowe | Masa [Kg] | Długość [mm] | Szerokość [mm] | Wysokość [mm] |
|---------------------|-----------|--------------|----------------|---------------|
| 1 | 355 | 1661 | 1345 | 1526 |
| 2 | 86 | 450 | 1345 | 808 |
| 3 | 104 | 790 | 1345 | 808 |
| 4 | 107 | 629 | 1345 | 718 |

Wymiary transportowe sekcji



