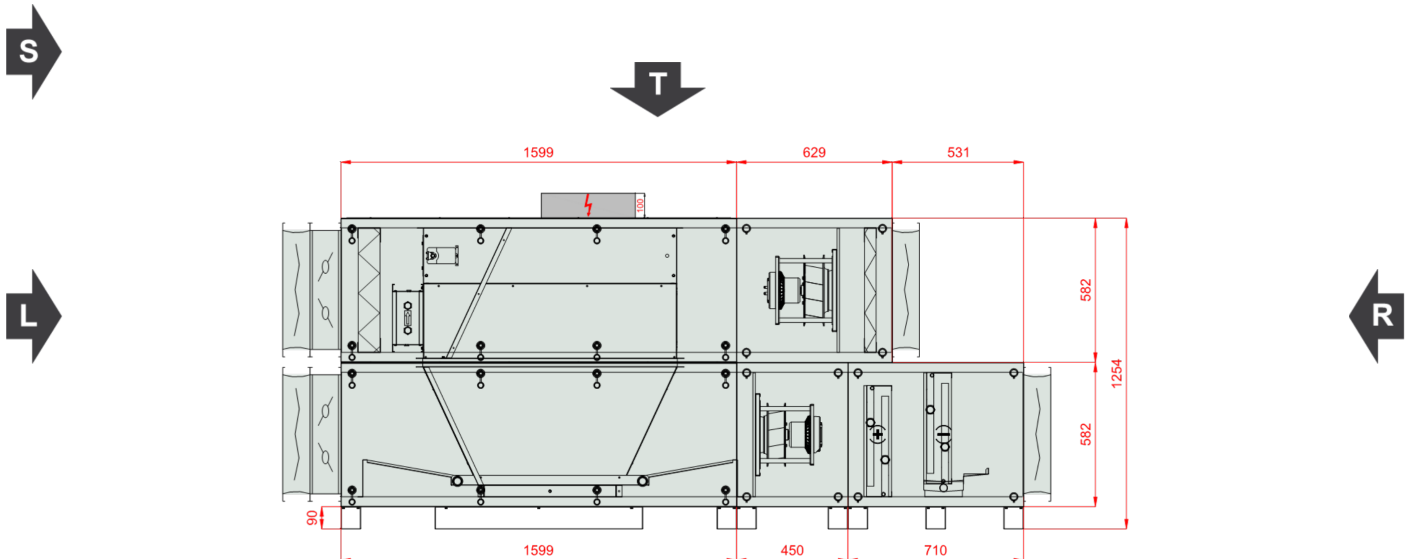


Typ	RecoveryHexVerticalCompact
Aplikacja	Wewnętrzny
Oznaczenie projektowe	13577215
Rozmiar	VVS040c
Zestaw	VVS040c-R-FPVHC/VVS040c-L-FVP_cd
Grubość izolacji	40 mm
Izolacja	Wełna mineralna
Masa zestawu (+/- 10%)*	532 Kg
Wydajność nawiewu	4400,00 m³/h
Ciśnienie dyspozycyjne	300 Pa
Wydajność wywiewu	4400,00 m³/h
Ciśnienie dyspozycyjne	300 Pa
SFP Zimą	2,27 kW/m³/s
SFP Latem	2,34 kW/m³/s
Ecodesign	Tak (2018 +)
Eurovent Klasa efektywności energetycznej (Winter 2016 / Summer 2020)	A+ 2016



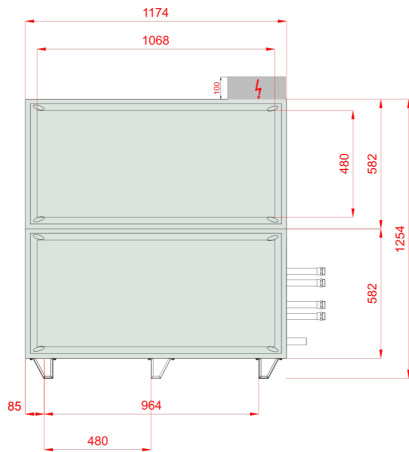
Widok Paneli Inspekcyjnych



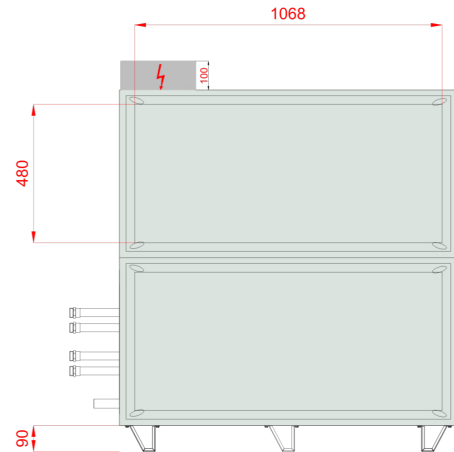
Komentarz 1:



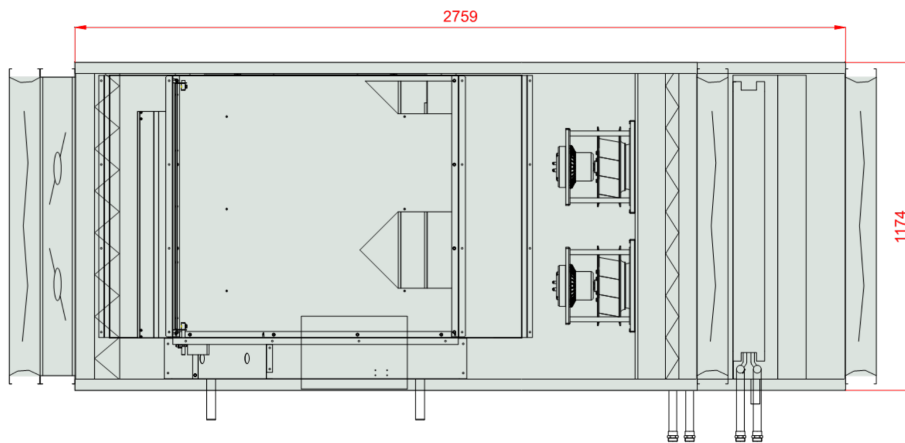
Widok lewy



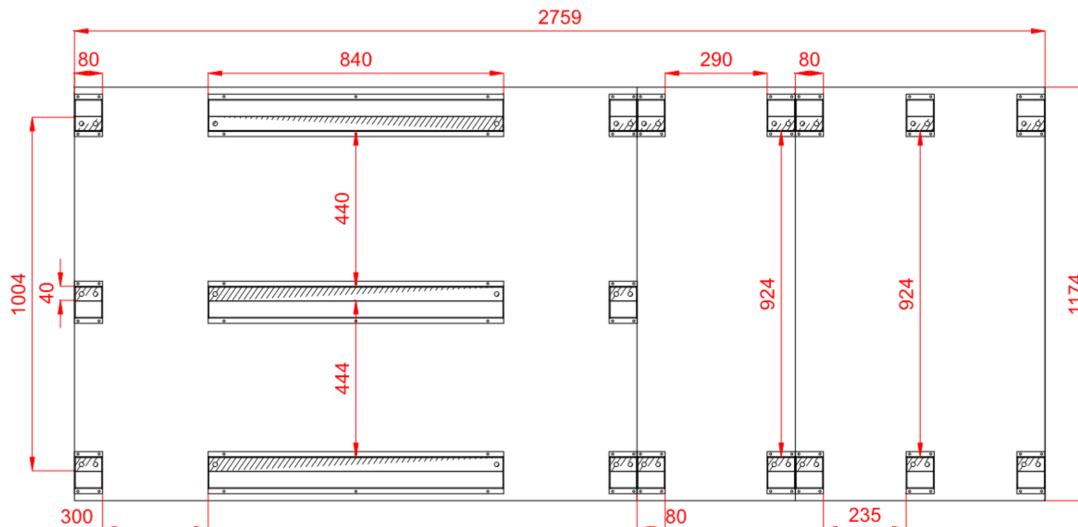
Widok prawy



Widok Górny



Rzut ramy z góry, w świetle obudowy centrali



Wymiary [mm]

Wlot powietrza nawiew FF	1068x480	Lt 2759	Hi 502	Wi 1094
Wylot powietrza nawiew FF	1068x480	LtA 3104	H 672	W 1174
Wlot powietrza wywiew FF	1068x480	L1 2759	H2 1254	
Wylot powietrza wywiew FF	1068x480	L2 2228	Hf 90	
		L22 531		

Cechy urządzenia

40mm insulated walls , double skin made of steel

Unit Power Supply 400V/3ph/50Hz

Casing anti-corrosion protection: Aluzinc AZ 150. Corrosion resistance (salt spary test): over 2400 hours

In case of delivery with controls a base unit fully wired, with pre-configured controller and EC motors drives

Energy recovery efficiency exceeding 86% (for EC 1253/2014 conditions)

Warunki projektowe

Referencyjne ciśnienie atmosferyczne 101325 Pa

Powietrze zewnętrzne

DBT RH DA

Lato 32,0 °C 45 % 1,2000 kg/m³

Zima -20,0 °C 100 % 1,2000 kg/m³

Referencyjna temperatura powietrza zewnętrznego -20,0 °C

Powietrze wywiewane

DBT RH DA

20,0 °C 65 % 1,2000 kg/m³

20,0 °C 40 % 1,2000 kg/m³

Nawiew

Filtr działkowy

Typ F7/50.EU7MPleat.Int.Sld

ePM2,5 65% (ISO16890) - EFF CLASS E Flat Mini-Pleat Filter[27.0]

Klasa Energochłonności Filtra E

Praca zimą

Średni spadek ciśnienia 153 Pa
Wstępny spadek ciśnienia 105 Pa
Końcowy spadek ciśnienia 200 Pa
Prędkość powietrza 2,26 m/s

Praca latem

Średni spadek ciśnienia 153 Pa
Wstępny spadek ciśnienia 105 Pa
Końcowy spadek ciśnienia 200 Pa
Prędkość powietrza 2,26 m/s

Wymiary filtrów

P.FLT (1-2-0301-0215) 2,000 x Szt

Przeciwwądowy rekuperator (hexagonalny)

Typ PCR VVS040c Hex

HIPS 2.0 (SR)

Praca zimą

Nawiew

Powietrze wlotowe DBT / RH	-20,0 °C / 100 %
Powietrze wylotowe DBT / RH	15,4 °C / 6 %
Prędkość powietrza	2,66 m/s
Spadek ciśnienia Mokry / Suchy Wet	210 Pa
Ciśnienie powietrza	101325 Pa
Gęstość powietrza	1,2000 kg/m ³
Przepływ objętościowy	4400,00 m ³ /h
Moc odzysku energii Jawna / Całkowita Total	52,2 kW
Sprawność rzeczywista / przepływ zbalansowany Real / BalancedFlow	88 % / 88 %
Sprawność sucha zimą	80 %

Praca zimą

Wywiew

Powietrze wlotowe DBT / RH	20,0 °C / 40 %
Powietrze wylotowe DBT / RH	-6,4 °C / 100 %
Prędkość powietrza	2,66 m/s
Spadek ciśnienia Mokry / Suchy Wet	243 Pa
Ciśnienie powietrza	101325 Pa
Gęstość powietrza	1,2000 kg/m ³
Przepływ objętościowy	4400,00 m ³ /h
Bajpas Odzysku	Tak
Przepustnica Pow.	Tak

Rekup.Przeciwwądowy (Hex)

Max nieszczelność 0,25%

Praca latem

Nawiew

Powietrze wlotowe DBT / RH	32,0 °C / 45 %
Powietrze wylotowe DBT / RH	23,8 °C / 73 %
Prędkość powietrza	2,66 m/s
Spadek ciśnienia Mokry / Suchy Wet	253 Pa
Ciśnienie powietrza	101325 Pa
Gęstość powietrza	1,2000 kg/m ³
Przepływ objętościowy	4400,00 m ³ /h
Moc odzysku energii Jawna / Całkowita Total	-14,2 kW

Praca latem

Wywiew

Powietrze wlotowe DBT / RH	20,0 °C / 65 %
Powietrze wylotowe DBT / RH	29,9 °C / 36 %
Prędkość powietrza	2,66 m/s
Spadek ciśnienia Mokry / Suchy Wet	243 Pa
Ciśnienie powietrza	101325 Pa
Gęstość powietrza	1,2000 kg/m ³
Przepływ objętościowy	4400,00 m ³ /h
Eco Design Class	Eco Design

Resp_Recovery_Info_Name

PlateExchangers

Wentylator Plug

Sekcja wentylatora PLUG_DD_225_0,74_1.33

EC_IE4_F_IMB14_71_1.33p_T	771.3.570-2	225 0.74kW 1.33x3
	ilość w sekcji	x 3

Parametry wentylatora wyliczone dla powietrza wilgotnego

Parametry wentylatora uwzględniają fakt jego zabudowy w centrali

Wentylator PLUG_VS_225_AF_Px 3



Całk. ciśnienie statyczne	795 Pa	Sprawność wirnika: Statyczna / Całkowita	71 %/76 %
Ciśnienie dynamiczne	50 Pa	Moc na wale	0,45 kW x 3
Ciśnienie dyspozycyjne	300 Pa	Obroty robocze	3922 1/min
Ciśnienie Całkowite	845 Pa		
Praca zimą		Praca latem	
Przepływ objętościowy	4400,00 m³/h	Przepływ objętościowy	4400,00 m³/h

Silnik EC_IE4_F_71_IMB14_1.33p_0.74_50x 3

771.3.570-2	EC	50Hz	
		Obroty nominalne	4500 1/min
Napięcie Robocze	230 V/1 ph	Moc nominalna	0,74 kW x 3
Napięcie Znamionowe Silnika	230 V/1 ph/50 Hz		

Regulator silnika EC

Ustawienie regulatora silnika EC	44 Hz
----------------------------------	-------

Praca zimą		Praca latem	
Pobór mocy elektrycznej dla filtrów średniozabrudzonych	1,58 kW	Pobór mocy elektrycznej dla filtrów średniozabrudzonych	1,66 kW
Pobór mocy elektrycznej dla filtrów czystych	1,49 kW	Pobór mocy elektrycznej dla filtrów czystych	1,57 kW
SFP dla filtrów czystych	1,22 kW/m³/s	SFP dla filtrów czystych	1,28 kW/m³/s

Resp_FanSection_PowerSupply_Info_Name

C25/3

⊕ Nagrzewnica wodna

Typ WCL VVS040c 2R DT SH.St.St.Std	Ilość rzędów 2	Przyłącze Zasilanie/Powrót: 1"/1"	
Standard Circuits	3,25 [dm³]		
Czynnik	Water	Maksymalne ciśnienie robocze	16 bar
Maksymalna temperatura czynnika	160,0 °C		
Powietrze wlotowe DBT / RH	15,4 °C / 6 %	Powietrze wylotowe DBT / RH	20,0 °C / 4 %
Prędkość powietrza	2,72 m/s	Spadek ciśnienia Mokry / Suchy Wet	58 Pa
Ciśnienie powietrza	101325 Pa	Gęstość powietrza	1,2000 kg/m³
Przepływ objętościowy	4400,00 m³/h		
Całkowita moc grzewcza	6,8 kW	Temperatura czynnika	70,0 °C/50,0 °C
Przepływ czynnika	0,30 m³/h	Spadek ciśnienia czynnika	0,34 kPa

Chłodnica wodna

Typ WCL VVS040c 2R DT SH.St.St.Std Ilość rzędów 2 Przyłącze Zasilanie/Powrót: 1"/1"

Standard Circuits	3,25 [dm ³]		
Czynnik	Water	Maksymalne ciśnienie robocze	16 bar
Maksymalna temperatura robocza	160,0 °C		
Powietrze wlotowe DBT / RH	23,8 °C / 73 %	Powietrze wylotowe DBT / RH	20,0 °C / 85 %
Prędkość powietrza	2,73 m/s	Spadek ciśnienia Mokry / Suchy Wet / Dry	75 Pa / 47 Pa
Ciśnienie powietrza	101325 Pa	Gęstość powietrza	1,2000 kg/m ³
Przepływy objętościowy	4400,00 m ³ /h		
Moc chłodnicza: Jawna/Całkowita	5,7 kW/9,1 kW	Temperatura czynnika: wlot/wylot	7,0 °C/12,0 °C
Przepływ czynnika	1,56 m ³ /h	Spadek ciśnienia czynnika	3,73 kPa

Dane akustyczne

Poziom mocy akustycznej [dB(A)]	Częstotliwość [dB(A)]	63 [Hz]	125 [Hz]	250 [Hz]	500 [Hz]	1000 [Hz]	2000 [Hz]	4000 [Hz]	8000 [Hz]	Lw [dB(A)]
Wlot	[dB(A)]	0,0	58,1	64,2	62,1	57,0	53,5	57,1	54,2	68,1
Wylot	[dB(A)]	0,0	55,4	62,4	47,7	51,6	43,6	37,3	32,6	63,7
Otoczenie	[dB(A)]	0,0	41,3	52,6	50,6	44,9	37,2	29,7	16,1	55,4

Poziom ciśnienia akustycznego w odł. 1m [dB(A)]	Częstotliwość [dB(A)]	63 [Hz]	125 [Hz]	250 [Hz]	500 [Hz]	1000 [Hz]	2000 [Hz]	4000 [Hz]	8000 [Hz]	Lp [dB(A)]
	[dB(A)]	0,0	34,3	45,6	43,6	37,9	30,2	22,7	9,1	48,4

Wywiew

Filtr działkowy

Typ M5/50.EU5MPleat.Int.Sld

ePM10 40% - ISO 16890 - EFF CLASS E Flat Mini-Pleat Filter[26.0]

Klasa Energochłonności Filtra E

Praca zimą

Średni spadek ciśnienia	139 Pa
Wstępny spadek ciśnienia	79 Pa
Końcowy spadek ciśnienia	200 Pa
Prędkość powietrza	2,26 m/s

Praca latem

Średni spadek ciśnienia	139 Pa
Wstępny spadek ciśnienia	79 Pa
Końcowy spadek ciśnienia	200 Pa
Prędkość powietrza	2,26 m/s

Wymiary filtrów

P.FLT (1-2-0301-0203) 2,000 x Szt

Wentylator Plug

Sekcja wentylatora PLUG_DD_250_0,70_1.58

EC_IE4_F_IMB14_71_1.58p_T 771.3.570 250|0.7kW|1.58x2

Ilość w sekcji x 2

Parametry wentylatora wyliczone dla powietrza wilgotnego

Parametry wentylatora uwzględniają fakt jego zabudowy w centrali

Wentylator PLUG_VS_250_AF_Px 2

Całk. ciśnienie statyczne	682 Pa	Sprawność wirnika: Statyczna / Całkowita	69 %/76 %
Ciśnienie dynamiczne	71 Pa	Moc na wale	0,61 kW x 2
Ciśnienie dyspozycyjne	300 Pa	Obroty robocze	3629 1/min
Ciśnienie Całkowite	753 Pa		

Praca zimą

Przepływy objętościowy 4400,00 m³/h

Praca latem

Przepływ objętościowy 4400,00 m³/h

Silnik EC_IE4_F_71_IMB14_1.58p_0.7_50x 2

771.3.570	EC	50Hz	
		Obroty nominalne	4000 1/min
Napięcie Robocze	230 V/1 ph	Moc nominalna	0,70 kW x 2
Napięcie Znamionowe Silnika	230 V/1 ph/50 Hz		

Regulator silnika EC

Ustawienie regulatora silnika EC 45 Hz

Praca zimą

Pobór mocy elektrycznej dla filtrów średniozabrudzonych 1,40 kW

Pobór mocy elektrycznej dla filtrów czystych 1,29 kW

SFP dla filtrów czystych 1,06 kW/m³/s

Praca latem

Pobór mocy elektrycznej dla filtrów średniozabrudzonych 1,40 kW

Pobór mocy elektrycznej dla filtrów czystych 1,29 kW

SFP dla filtrów czystych 1,06 kW/m³/s

Resp_FanSection_PowerSupply_Info_Name

C20/3

Dane akustyczne

Poziom mocy akustycznej [dB(A)]	Częstotliwość	63 [Hz]	125 [Hz]	250 [Hz]	500 [Hz]	1000 [Hz]	2000 [Hz]	4000 [Hz]	8000 [Hz]	Lw [dB(A)]
Wlot	[dB(A)]	0,0	53,0	66,4	72,3	72,6	71,0	65,5	59,9	77,6
Wylot	[dB(A)]	0,0	55,7	69,1	75,0	75,3	73,7	69,1	63,5	80,3
Otoczenie	[dB(A)]	0,0	40,7	52,1	50,0	44,3	36,7	29,1	15,5	54,9



Poziom ciśnienia akustycznego w odł. 1m [dB(A)]	Częstotliwość [dB(A)]	63 [Hz]	125 [Hz]	250 [Hz]	500 [Hz]	1000 [Hz]	2000 [Hz]	4000 [Hz]	8000 [Hz]	Lp [dB(A)]
		0,0	33,7	45,1	43,0	37,3	29,7	22,1	8,5	47,9

Akcesoria otworów wlotowych i wylotowych	Nawiew	Wywiew
--	--------	--------

Tryb doboru automatyki: Zestaw funkcjonalny

Otwory wlotu i wylotu powietrza	Nawiew	Wywiew
Wlot powietrza	Frontowy 1068x480	Frontowy 1068x480
Wylot powietrza	Frontowy 1068x480	Frontowy 1068x480
Przepustnica powietrza	Nawiew	Wywiew
Wlot powietrza	Tak	Nie
Wylot powietrza	Nie	Tak
Połączenia elastyczne	Nawiew	Wywiew
Wlot powietrza	Tak	Tak
Wylot powietrza	Tak	Tak

Automatyka

Kod Funkcyjny	AP 1 1 0 0 0 0 0 6 3 0 0 0 0 0 1		
APP Code	uPC3 (AP-165)		
Czujnik Wiodący	Duct Exhaust		
Panel Operatorski	Opcje		
BMS	Tak	Przetwornik różnicy ciśnień	CAV
HMI Advanced (Konfiguracyjny)	Tak		
HMI Basic (Użytkownika)	Tak		
Rozdzielnia automatyki	Tak		
Siłowniki przepustnic			
Nazwa	Kod	Komplet	
Siłownik przepustnicy pow. ON-OFF S 10Nm	ADMP.ACT.SET ON-OFF S 10Nm	1	
Siłownik przepustnicy pow. ON-OFF 10Nm	ADMP.ACT.SET ON-OFF 10Nm	1	
Siłownik przepustnicy pow. 0-10 2Nm	ADMP.ACT.SET 0-10 2Nm	1	
Siłownik przepustnicy pow. 0-10 10Nm	ADMP.ACT.SET 0-10 10Nm	1	
Czujniki temperatury			
Nazwa	Kod	Komplet	
Resp_Controls_TempSensors_Temp. Sensor NTC10k (Outdoor)	Temp. Sensor NTC10k (Outdoor)	3	
Kanałowy czujnik temperatury NTC 10k	Temp. Sensor NTC10k (Duct)	1	
Przylgowy czujnik temperatury NTC 10k	Temp. Sensor NTC10k (Strap-on)	1	
Automatyka Wymienników Ciepła			
Nazwa	Kod	Komplet	
Zawór trójdrogowy	VLV.SET-3W-4	1	
Zawór trójdrogowy	VLV.SET-3W-6,3	1	
Przetworniki i wyłączniki			
Nazwa	Kod	Komplet	
Czujnik przeciwwamrozeniowy (frost)	FRST.SWTC	1	
Przetwornik różnicy ciśnień CAV	PRSS.TRDC_CAV	1	



AHU Connection Box

AHU Connection Box

Rated Power	3,62 kW	Full Load Amps	22,0 A
Power Connection	3x400V AC +N+PE	Power Cord	5 x 4,00 mm ²

Dane do Rozporządzenia KE 1253/2014

L.P.	Parametr	Jednostka	Wartość
1	Nazwa producenta		VTS sp. z o.o.
2	Identyfikator produktu		VVS040c-F-P-V-H-C
3	Deklarowany typ		SWNM - DSW
4	Rodzaj zainstalowanego napędu		Układ bezstopniowej regulacji prędkości obrotowej wentylatora
5	Rodzaj układu odzysku ciepła		Inny
6	Sprawność cieplna odzysku ciepła	%	80,00
7	Znamionowe natężenie przepływu w SWNM		1,22 / 1,22
8	Efektywny pobór mocy	kW	1,58 / 1,40
9	Wewnętrzna Jednostkowa Moc Wentylatora JMWint	w/m ³ /s	511,03 / 540,45
10	Prędkość Czołowa	m/s	2,26
11	Znamionowe ciśnienie zewnętrzne	Pa	300,00 / 300,00
12	Spadek ciśnienia wewnętrznego części pełniących funkcje wentylacyjne $\Delta p_{s,int}$	Pa	314,91 / 321,95
13	Spadek ciśnienia wewnętrznego części nie pełniących funkcje wentylacyjne $\Delta p_{s,add}$	Pa	180,44 / 60,50
14	Deklarowany maksymalny stopień zewnętrznych przecieków powietrza	%	0,01 / 0,01
15	Efektywność energetyczna filtrów (rodzaj/klasa/roczne zużycie energii)		EU7MPleat / F7 / - / EU5MPleat / M5 / -
16	Opis mechanizmu wizualnego ostrzegania o konieczności wymiany filtra w SWNM		Obsługiwany przez system automatyki
17	Poziom mocy akustycznej emitowanej przezobudowę LWA	dBA	55
18	Adres strony internetowej zawierającej instrukcję demontażu		http://www.vtsgroup.com
19	Zgodność z Ecodesign		Tak (2018 +)

Sekcje do transportu

Sekcje transportowe	Masa [Kg]	Długość [mm]	Szerokość [mm]	Wysokość [mm]
1	276	1599	1174	1254
2	70	450	1174	672
3	80	710	1174	672
4	73	629	1174	582

Wymiary transportowe sekcji



