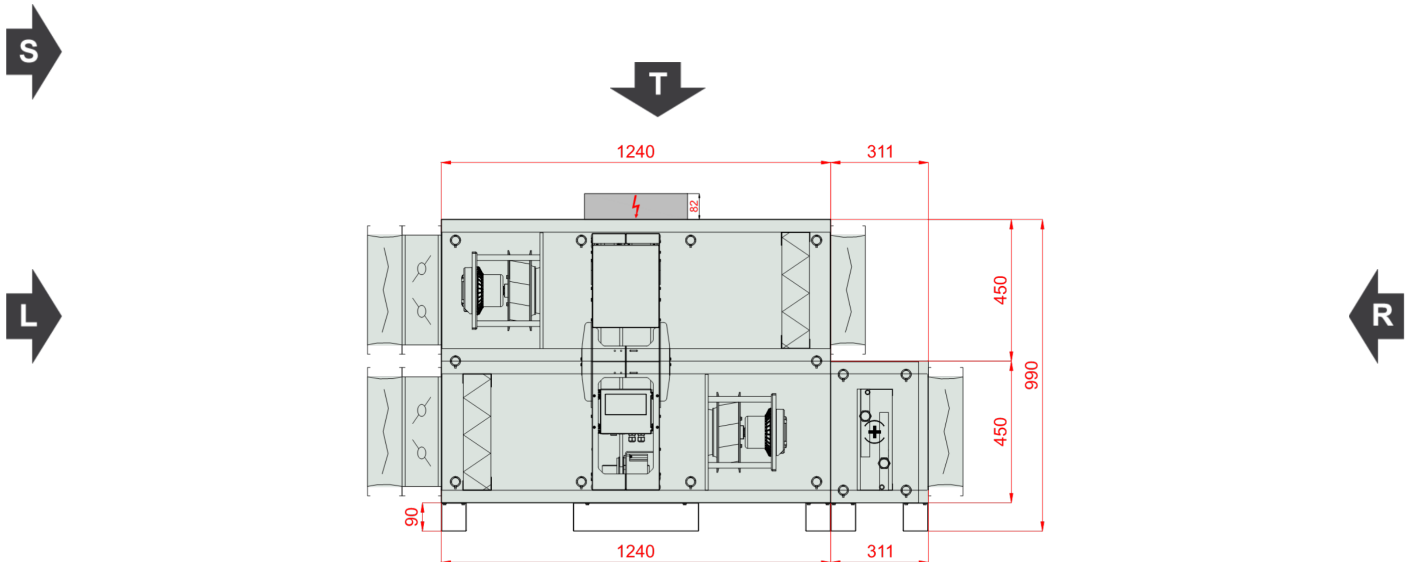


Typ	RecoveryRotaryVerticalCompact
Aplikacja	Wewnętrzny
Oznaczenie projektowe	13577208
Rozmiar	VVS021c
Zestaw	VVS021c-R-FRVH/VVS021c-L-FRV_cd
Grubość izolacji	40 mm
Izolacja	Wełna mineralna
Masa zestawu (+/- 10%)*	286 Kg
Wydajność nawiewu	2730,00 m³/h
Ciśnienie dyspozycyjne	300 Pa
Wydajność wywiewu	2730,00 m³/h
Ciśnienie dyspozycyjne	300 Pa
SFP Zimą	2,18 kW/m³/s
SFP Latem	2,25 kW/m³/s
Ecodesign	Tak (2018 +)
Eurovent Klasa efektywności energetycznej (Winter 2016 / Summer 2020)	B 2016



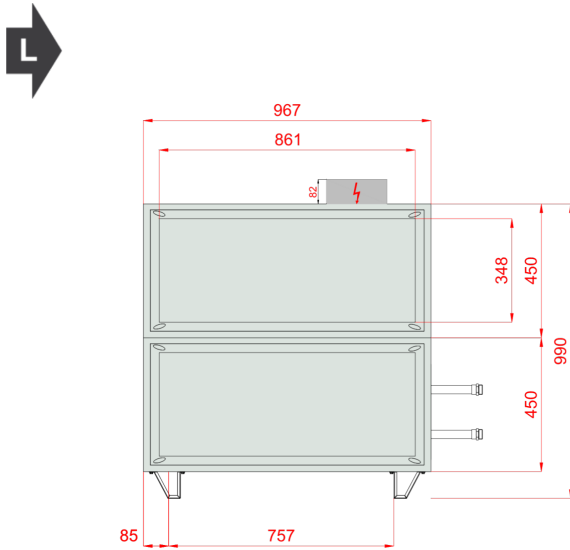
Widok Paneli Inspekcyjnych



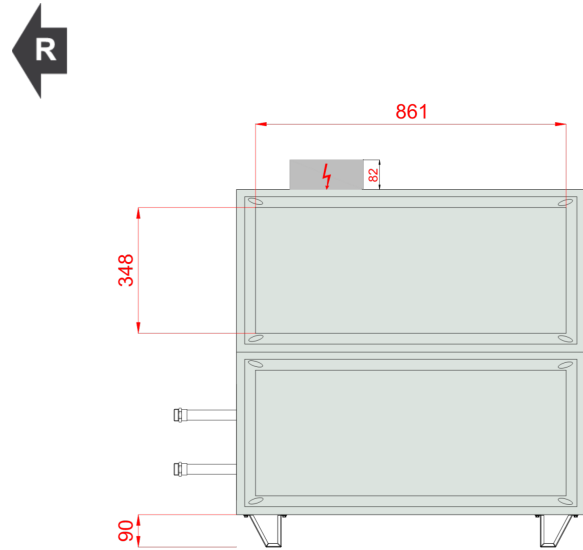
Komentarz 1:



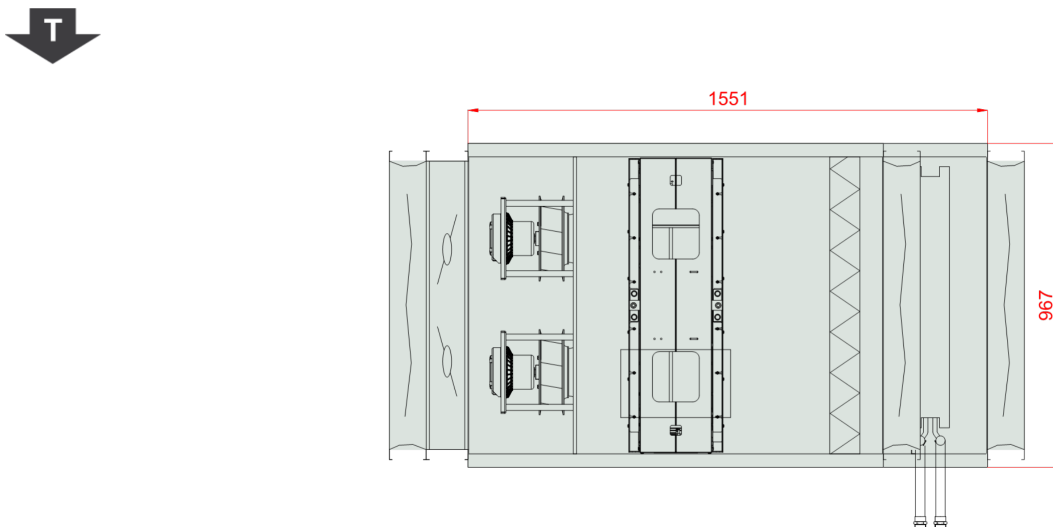
Widok lewy



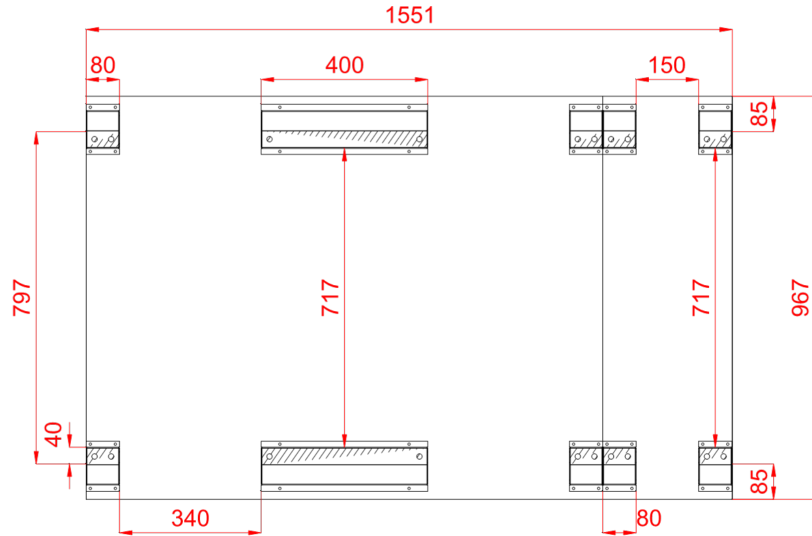
Widok prawy



Widok Górny



Rzut ramy z góry, w świetle obudowy centrali



Wymiary [mm]

Wlot powietrza nawiew FF	861x348	Lt 1551	Hi 370	Wi 887
Wylot powietrza nawiew FF	861x348	LtA 1896	H 540	W 967
		L1 1551	H2 990	
Wlot powietrza wywiew FF	861x348	L2 1240	Hf 90	
Wylot powietrza wywiew FF	861x348	L22 311		

Cechy urządzenia

40mm insulated walls , double skin made of steel

Unit Power Supply 400V/3ph/50Hz

Casing anti-corrosion protection: Aluzinc AZ 150. Corrosion resistance (salt spary test): over 2400 hours

In case of delivery with controls a base unit fully wired, with pre-configured controller and EC motors drives

Energy recovery efficiency exceeding 86% (for EC 1253/2014 conditions)

Warunki projektowe

Referencyjne ciśnienie atmosferyczne 101325 Pa

Powietrze zewnętrzne

DBT RH DA

Lato	32,0 °C	45 %	1,2000 kg/m ³
Zima	-20,0 °C	100 %	1,2000 kg/m ³

Referencyjna temperatura powietrza zewnętrznego -20,0 °C

Powietrze wywiewane

DBT RH DA

	20,0 °C	65 %	1,2000 kg/m ³
	20,0 °C	40 %	1,2000 kg/m ³

Nawiew

Filtr działkowy

Typ F7/50.EU7MPleat.Int.Sld

ePM2,5 65% (ISO16890) - EFF CLASS E Flat Mini-Pleat Filter[27.0]

Klasa Energochłonności Filtra E

Praca zimą

Średni spadek ciśnienia 158 Pa
Wstępny spadek ciśnienia 115 Pa
Końcowy spadek ciśnienia 200 Pa
Prędkość powietrza 2,37 m/s

Praca latem

Średni spadek ciśnienia 158 Pa
Wstępny spadek ciśnienia 115 Pa
Końcowy spadek ciśnienia 200 Pa
Prędkość powietrza 2,37 m/s

Wymiary filtrów

P.FLT (1-2-0301-0213) 2,000 x Szt

Regeneratory obrotowy

Typ RRG VVS021c NHG

R2_SR_NHG

Napięcie nominalne 230 V/1 ph/50 Hz

Praca zimą

Nawiew

Powietrze wlotowe DBT / RH -20,0 °C / 100 %

Powietrze wylotowe DBT / RH 9,3 °C / 52 %

Prędkość powietrza 4,01 m/s

Spadek ciśnienia Mokry / Suchy Wet / Dry 216 Pa / 252 Pa

Ciśnienie powietrza 101325 Pa

Gęstość powietrza 1,2000 kg/m³

Przepływ objętościowy 2730,00 m³/h

Moc odzysku energii Jawna / Całkowita Sensible / Total 26,8 kW / 34,2 kW

Sprawność rzeczywista / przepływ zbalansowany Real / BalancedFlow 73 % / 73 %

Sprawność sucha zimą 74 %

Praca zimą

Wywiew

Powietrze wlotowe DBT / RH 20,0 °C / 40 %

Powietrze wylotowe DBT / RH -7,6 °C / 95 %

Prędkość powietrza 4,01 m/s

Spadek ciśnienia Mokry / Suchy Wet / Dry 251 Pa / 252 Pa

Ciśnienie powietrza 101325 Pa

Gęstość powietrza 1,2000 kg/m³

Przepływ objętościowy 2730,00 m³/h

Bajpas Odzysku Nie

Regeneratory Obrotowy

Max nieszczelność 3%

Praca latem

Nawiew

Powietrze wlotowe DBT / RH 32,0 °C / 45 %

Powietrze wylotowe DBT / RH 23,2 °C / 75 %

Prędkość powietrza 4,01 m/s

Spadek ciśnienia Mokry / Suchy Wet / Dry 262 Pa / 252 Pa

Ciśnienie powietrza 101325 Pa

Gęstość powietrza 1,2000 kg/m³

Przepływ objętościowy 2730,00 m³/h

Moc odzysku energii Jawna / Całkowita Sensible / Total 8,1 kW / 8,1 kW

Sprawność rzeczywista / przepływ zbalansowany Real 74 %

Praca latem

Wywiew

Powietrze wlotowe DBT / RH 20,0 °C / 65 %

Powietrze wylotowe DBT / RH 29,0 °C / 38 %

Prędkość powietrza 4,01 m/s

Spadek ciśnienia Mokry / Suchy Wet / Dry 251 Pa / 252 Pa

Ciśnienie powietrza 101325 Pa

Gęstość powietrza 1,2000 kg/m³

Przepływ objętościowy 2730,00 m³/h

Eco Design Class Eco Design

Resp_Recovery_Info_Name

RotaryExchangers

Wentylator Plug

Sekcja wentylatora PLUG_DD_225_0,74_1.33

EC_IE4_F_IMB14_71_1.33p_T

771.3.570-2

225|0.74kW|1.33x2

Ilość w sekcji

x 2

Parametry wentylatora wyliczone dla powietrza wilgotnego

Parametry wentylatora uwzględniają fakt jego zabudowy w centrali

Wentylator PLUG_VS_225_AF_Px 2



Całk. ciśnienie statyczne	746 Pa	Sprawność wirnika: Statyczna / Całkowita	71 %/75 %
Ciśnienie dynamiczne	43 Pa	Moc na wale	0,40 kW x 2
Ciśnienie dyspozycyjne	300 Pa	Obroty robocze	3738 1/min
Ciśnienie Całkowite	789 Pa		
Praca zimą		Praca latem	
Przepływ objętościowy	2730,00 m³/h	Przepływ objętościowy	2730,00 m³/h

Silnik EC_IE4_F_71_IMB14_1.33p_0.74_50x 2

771.3.570-2	EC	50Hz	
FLA	5,8 A	MCA	7,2 A
MCB	10,0 A		
		Obroty nominalne	4500 1/min
Napięcie Robocze	230 V/1 ph	Moc nominalna	0,74 kW x 2
Napięcie Znamionowe Silnika	230 V/1 ph/50 Hz		

Regulator silnika EC

	_EC	_EC	
Motor Drive FLA (Full-Load Amperes)	5,8 A	Motor Drive MCA (Min. Circuit Ampacity)	7,2 A
Motor Drive MCB (Max. Circuit Breaker)	10,0 A		
Ustawienie regulatora silnika EC	42 Hz		

Praca zimą

Pobór mocy elektrycznej dla filtrów średniozabrudzonych	0,92 kW
Pobór mocy elektrycznej dla filtrów czystych	0,87 kW
SFP dla filtrów czystych	1,14 kW/m³/s

Praca latem

Pobór mocy elektrycznej dla filtrów średniozabrudzonych	0,97 kW
Pobór mocy elektrycznej dla filtrów czystych	0,92 kW
SFP dla filtrów czystych	1,21 kW/m³/s

⊕ Nagrzewnica wodna

Typ WCL VVS021c 2R DT SH.St.St.Std	Ilość rzędów 2	Przyłącze Zasilanie/Powrót: 1"/1"	
Standard Circuits	1,77 [dm³]		
Czynnik	Water	Maksymalne ciśnienie robocze	16 bar
Maksymalna temperatura czynnika	160,0 °C		
Powietrze wlotowe DBT / RH	9,3 °C / 52 %	Powietrze wylotowe DBT / RH	20,0 °C / 26 %
Prędkość powietrza	3,11 m/s	Spadek ciśnienia Mokry / Suchy Wet	72 Pa
Ciśnienie powietrza	101325 Pa	Gęstość powietrza	1,2000 kg/m³
Przepływ objętościowy	2730,00 m³/h		
Całkowita moc grzewcza	9,8 kW	Temperatura czynnika	70,0 °C/50,0 °C
Przepływ czynnika	0,42 m³/h	Spadek ciśnienia czynnika	1,24 kPa

Dane akustyczne

Poziom mocy akustycznej [dB(A)]	Częstotliwość	63 [Hz]	125 [Hz]	250 [Hz]	500 [Hz]	1000 [Hz]	2000 [Hz]	4000 [Hz]	8000 [Hz]	Lw [dB(A)]
Wlot	[dB(A)]	0,0	49,3	61,8	66,8	66,2	62,8	56,4	49,9	71,2
Wylot	[dB(A)]	0,0	54,7	61,8	47,0	51,8	45,7	43,8	39,1	63,2
Otoczenie	[dB(A)]	0,0	38,8	50,2	48,1	42,4	34,8	27,2	13,6	53,0

Poziom ciśnienia akustycznego w odl. 1m [dB(A)]	Częstotliwość	63 [Hz]	125 [Hz]	250 [Hz]	500 [Hz]	1000 [Hz]	2000 [Hz]	4000 [Hz]	8000 [Hz]	Lp [dB(A)]
	[dB(A)]	0,0	31,8	43,2	41,1	35,4	27,8	20,2	6,6	46,0

Wywiew

Filtr działkowy

Typ M5/50.EU5MPleat.Int.Sld

ePM10 40% - ISO 16890 - EFF CLASS E Flat Mini-Pleat Filter[26.0]

Klasa Energochłonności Filtra E

Praca zimą

Średni spadek ciśnienia 143 Pa
 Wstępny spadek ciśnienia 87 Pa
 Końcowy spadek ciśnienia 200 Pa
 Prędkość powietrza 2,37 m/s

Praca latem

Średni spadek ciśnienia 143 Pa
 Wstępny spadek ciśnienia 87 Pa
 Końcowy spadek ciśnienia 200 Pa
 Prędkość powietrza 2,37 m/s

Wymiary filtrów

P.FLT (1-2-0301-0201) 2,000 x Szt

Wentylator Plug

Sekcja wentylatora PLUG_DD_225_0,74_1.33

EC_IE4_F_IMB14_71_1.33p_T 771.3.570-2 225|0.74kW|1.33x2

Ilość w sekcji x 2

Parametry wentylatora wyliczone dla powietrza wilgotnego

Parametry wentylatora uwzględniają fakt jego zabudowy w centrali

Wentylator PLUG_VS_225_AF_Px 2

Całk. ciśnienie statyczne	694 Pa	Sprawność wirnika: Statyczna / Całkowita	71 %/76 %
Ciśnienie dynamiczne	43 Pa	Moc na wale	0,37 kW x 2
Ciśnienie dyspozycyjne	300 Pa	Obroty robocze	3658 1/min
Ciśnienie Całkowite	738 Pa		
Praca zimą		Praca latem	
Przepływ objętościowy	2730,00 m³/h	Przepływ objętościowy	2730,00 m³/h

Silnik EC_IE4_F_71_IMB14_1.33p_0.74_50x 2

771.3.570-2

EC

50Hz



FLA	5,8 A	MCA	7,2 A
MCB	10,0 A		
		Obroty nominalne	4500 1/min
Napięcie Robocze	230 V/1 ph	Moc nominalna	0,74 kW x 2
Napięcie Znamionowe Silnika	230 V/1 ph/50 Hz		

Regulator silnika EC

	_EC		_EC
Motor Drive FLA (Full-Load Amperes)	5,8 A	Motor Drive MCA (Min. Circuit Ampacity)	7,2 A
Motor Drive MCB (Max. Circuit Breaker)	10,0 A		
Ustawienie regulatora silnika EC	41 Hz		

Praca zimą

Pobór mocy elektrycznej dla filtrów średniozabrudzonych	0,85 kW
Pobór mocy elektrycznej dla filtrów czystych	0,79 kW
SFP dla filtrów czystych	1,04 kW/m³/s

Praca latem

Pobór mocy elektrycznej dla filtrów średniozabrudzonych	0,85 kW
Pobór mocy elektrycznej dla filtrów czystych	0,79 kW
SFP dla filtrów czystych	1,04 kW/m³/s

Dane akustyczne

Poziom mocy akustycznej [dB(A)]	Częstotliwość	63 [Hz]	125 [Hz]	250 [Hz]	500 [Hz]	1000 [Hz]	2000 [Hz]	4000 [Hz]	8000 [Hz]	Lw [dB(A)]
Wlot	[dB(A)]	0,0	50,6	64,0	69,9	70,2	68,6	63,1	57,5	75,2
Wylot	[dB(A)]	0,0	53,3	66,7	72,6	72,9	71,3	66,7	61,1	77,9
Otoczenie	[dB(A)]	0,0	38,3	49,7	47,6	41,9	34,3	26,7	13,1	52,5

Poziom ciśnienia akustycznego w odł. 1m [dB(A)]	Częstotliwość	63 [Hz]	125 [Hz]	250 [Hz]	500 [Hz]	1000 [Hz]	2000 [Hz]	4000 [Hz]	8000 [Hz]	Lp [dB(A)]
	[dB(A)]	0,0	31,3	42,7	40,6	34,9	27,3	19,7	6,1	45,5

Akcesoria otworów wlotowych i wylotowych

Nawiew

Wywiew

Tryb doboru automatyki: Zestaw funkcjonalny

Otwory wlotu i wylotu powietrza	Nawiew	Wywiew
Wlot powietrza	Frontowy 861x348	Frontowy 861x348
Wylot powietrza	Frontowy 861x348	Frontowy 861x348
Przepustnica powietrza	Nawiew	Wywiew
Wlot powietrza	Tak	Nie
Wylot powietrza	Nie	Tak
Połączenia elastyczne	Nawiew	Wywiew
Wlot powietrza	Tak	Tak
Wylot powietrza	Tak	Tak

Automatyka

Kod Funkcyjny

AR|1|0|0|0|0|0|0|6|3|0|0|0|0|1

APP Code

uPC3 (AR-129)



Czujnik Wiodący

Duct Exhaust

Panel Operatorski

Opcje

BMS	Tak	Przetwornik różnicy ciśnień	CAV
HMI Advanced (Konfiguracyjny)	Tak		
HMI Basic (Użytkownika)	Tak		
Rozdzielnia automatyki	Tak		

Siłowniki przepustnic

Nazwa	Kod	Komplet
Siłownik przepustnicy pow. ON-OFF S 10Nm	ADMP.ACT.SET ON-OFF S 10Nm	1
Siłownik przepustnicy pow. ON-OFF 10Nm	ADMP.ACT.SET ON-OFF 10Nm	1

Czujniki temperatury

Nazwa	Kod	Komplet
Resp_Controls_TempSensors_Temp. Sensor NTC10k (Outdoor)	Temp. Sensor NTC10k (Outdoor)	3
Kanałowy czujnik temperatury NTC 10k	Temp. Sensor NTC10k (Duct)	1
Przylgowy czujnik temperatury NTC 10k	Temp. Sensor NTC10k (Strap-on)	1

Automatyka Wymienników Ciepła

Nazwa	Kod	Komplet
Zawór trójdrogowy	VLV.SET-3W-4	1

Przetworniki i wyłączniki

Nazwa	Kod	Komplet
Czujnik przeciwwamrozeniowy (frost)	FRST.SWITCH	1
Przetwornik różnicy ciśnień CAV	PRSS.TRDC_CAV	1

Dane do Rozporządzenia KE 1253/2014

L.P.	Parametr	Jednostka	Wartość
1	Nazwa producenta		VTS sp. z o.o.
2	Identyfikator produktu		VVS021c-F-R-V-H
3	Deklarowany typ		SWNM - DSW
4	Rodzaj zainstalowanego napędu		Układ bezstopniowej regulacji prędkości obrotowej wentylatora
5	Rodzaj układu odzysku ciepła		Inny
6	Sprawność cieplna odzysku ciepła	%	74,00
7	Znamionowe natężenie przepływu w SWNM		0,76 / 0,76
8	Efektywny pobór mocy	kW	0,92 / 0,85
9	Wewnętrzna Jednostkowa Moc Wentylatora JMWinT	w/m³/s	537,01 / 548,07
10	Prędkość Czołowa	m/s	2,37
11	Znamionowe ciśnienie zewnętrzne	Pa	300,00 / 300,00
12	Spadek ciśnienia wewnętrznego części pełniących funkcje wentylacyjne Δps,int	Pa	331,32 / 337,80
13	Spadek ciśnienia wewnętrznego części nie pełniących funkcje wentylacyjne Δps,add	Pa	114,67 / 56,70
14	Deklarowany maksymalny stopień zewnętrznych przecieków powietrza	%	0,01 / 0,01
15	Efektywność energetyczna filtrów (rodzaj/klasa/roczne zużycie energii)		EU7MPleat / F7 / - / EU5MPleat / M5 / -
16	Opis mechanizmu wizualnego ostrzegania o konieczności wymiany filtra w SWNM		Obsługiwany przez system automatyki
17	Poziom mocy akustycznej emitowanej przezobudowę LWA	dBA	53
18	Adres strony internetowej zawierającej instrukcję demontażu		http://www.vtsgroup.com



19	Zgodność z Ecodesign	Tak (2018 +)
----	----------------------	--------------

Sekcje do transportu

Sekcje transportowe	Masa [Kg]	Długość [mm]	Szerokość [mm]	Wysokość [mm]
1	226	1240	967	990
2	33	311	967	540

Wymiary transportowe sekcji

