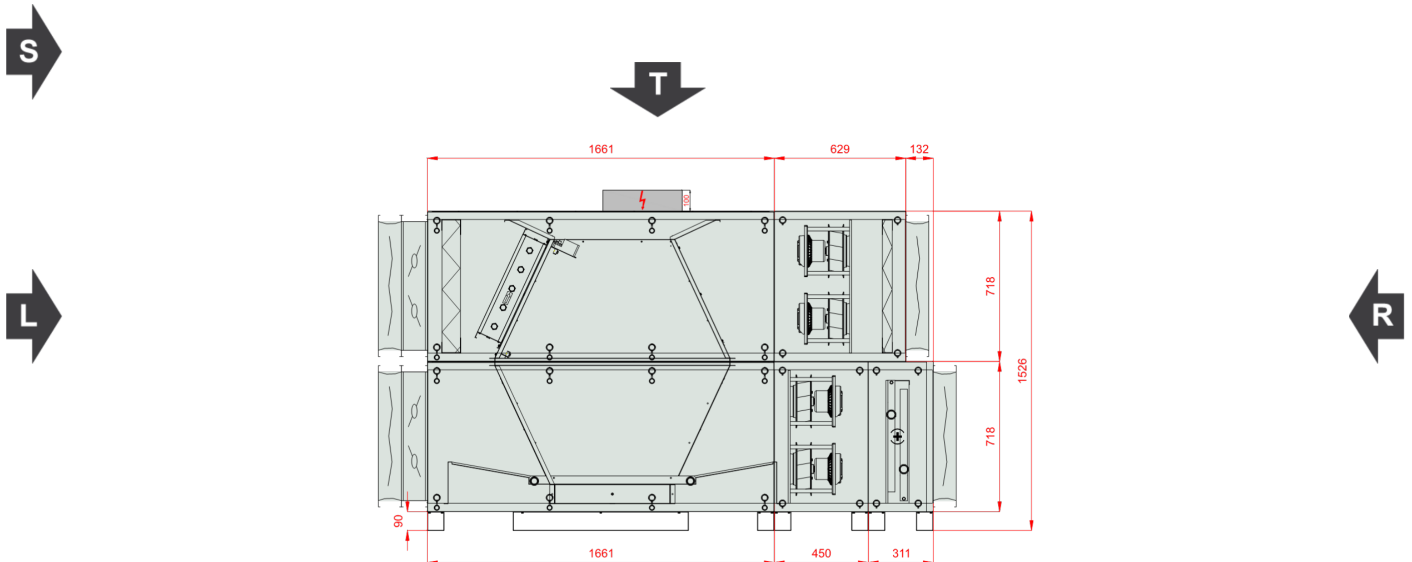


<b>Typ</b>	RecoveryHexVerticalCompact
<b>Aplikacja</b>	Wewnętrzny
<b>Oznaczenie projektowe</b>	13577207
<b>Rozmiar</b>	VVS055c
<b>Zestaw</b>	VVS055c-R-FPVH/VVS055c-L-FVP_cd
<b>Grubość izolacji</b>	40 mm
<b>Izolacja</b>	Wełna mineralna
<b>Masa zestawu (+/- 10%)*</b>	627 Kg
<b>Wydajność nawiewu</b>	6000,00 m³/h
<b>Ciśnienie dyspozycyjne</b>	300 Pa
<b>Wydajność wywiewu</b>	6000,00 m³/h
<b>Ciśnienie dyspozycyjne</b>	300 Pa
<b>SFP Zimą</b>	2,02 kW/m³/s
<b>SFP Latem</b>	2,08 kW/m³/s
<b>Ecodesign</b>	Tak (2018 +)
<b>Eurovent Klasa efektywności energetycznej (Winter 2016 / Summer 2020)</b>	A+ 2016



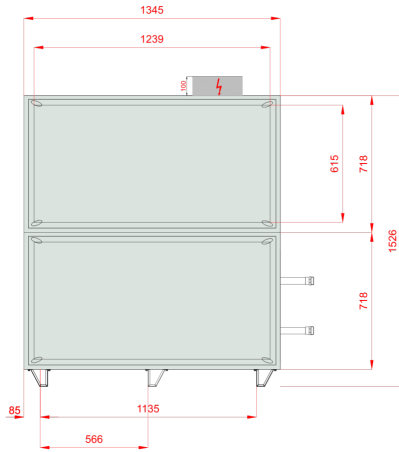
**Widok Paneli Inspekcyjnych**



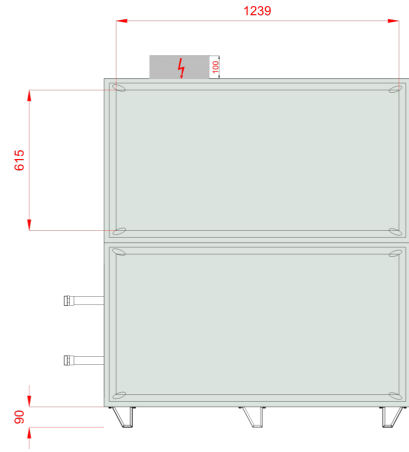
Komentarz 1:



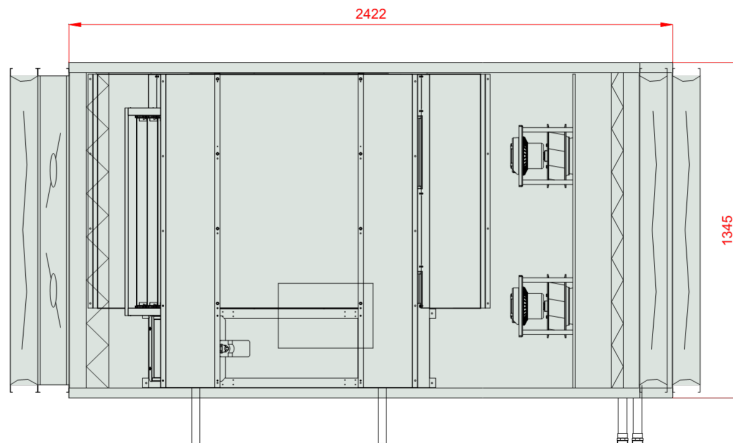
Widok lewy



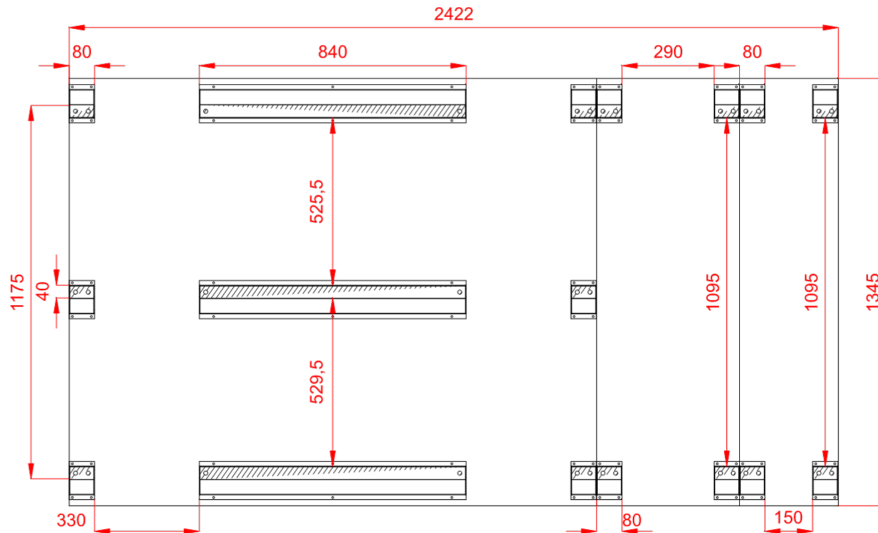
Widok prawy



Widok Górny



### Rzut ramy z góry, w świetle obudowy centrali



#### Wymiary [mm]

Wlot powietrza nawiew FF	1239x615	Lt 2422	Hi 638	Wi 1265
Wylot powietrza nawiew FF	1239x615	LtA 2767	H 808	W 1345
		L1 2422	H2 1526	
Wlot powietrza wywiew FF	1239x615	L2 2290	Hf 90	
Wylot powietrza wywiew FF	1239x615	L22 132		

#### Cechy urządzenia

- 40mm insulated walls , double skin made of steel
- Unit Power Supply 400V/3ph/50Hz
- Casing anti-corrosion protection: Aluzinc AZ 150. Corrosion resistance (salt spary test): over 2400 hours
- In case of delivery with controls a base unit fully wired, with pre-configured controller and EC motors drives
- Energy recovery efficiency exceeding 86% (for EC 1253/2014 conditions)

#### Warunki projektowe

##### Referencyjne ciśnienie atmosferyczne 101325 Pa

	Powietrze zewnętrzne		
	DBT	RH	DA
Lato	32,0 °C	45 %	1,2000 kg/m <sup>3</sup>
Zima	-20,0 °C	100 %	1,2000 kg/m <sup>3</sup>

##### Referencyjna temperatura powietrza zewnętrznego -20,0 °C

	Powietrze wywiewane		
	DBT	RH	DA
Lato	20,0 °C	65 %	1,2000 kg/m <sup>3</sup>
Zima	20,0 °C	40 %	1,2000 kg/m <sup>3</sup>

## Nawiew

### Filtr działkowy

#### Typ F7/50.EU7MPleat.Int.Sld

ePM2,5 65% (ISO16890) - EFF CLASS E Flat Mini-Pleat Filter[27.0]

Klasa Energochłonności Filtra E

#### Praca zimą

Średni spadek ciśnienia 145 Pa  
Wstępny spadek ciśnienia 89 Pa  
Końcowy spadek ciśnienia 200 Pa  
Prędkość powietrza 2,08 m/s

#### Praca latem

Średni spadek ciśnienia 145 Pa  
Wstępny spadek ciśnienia 89 Pa  
Końcowy spadek ciśnienia 200 Pa  
Prędkość powietrza 2,08 m/s

#### Wymiary filtrów

P.FLT (1-2-0301-0216) 6,000 x Szt

## Przeciwwądowy rekuperator (hexagonalny)

### Typ PCR VVS055c Hex

HIPS 2.0 (SR)

#### Praca zimą

##### Nawiew

Powietrze wlotowe DBT / RH	-20,0 °C / 100 %
Powietrze wylotowe DBT / RH	15,5 °C / 6 %
Prędkość powietrza	2,52 m/s
Spadek ciśnienia Mokry / Suchy Wet	193 Pa
Ciśnienie powietrza	101325 Pa
Gęstość powietrza	1,2000 kg/m <sup>3</sup>
Przepływ objętościowy	6000,00 m <sup>3</sup> /h
Moc odzysku energii Jawna / Całkowita Total	71,6 kW
Sprawność rzeczywista / przepływ zbalansowany Real / BalancedFlow	89 % / 89 %
Sprawność sucha zimą	80 %

#### Praca zimą

##### Wywiew

Powietrze wlotowe DBT / RH	20,0 °C / 40 %
Powietrze wylotowe DBT / RH	-6,5 °C / 100 %
Prędkość powietrza	2,52 m/s
Spadek ciśnienia Mokry / Suchy Wet	223 Pa
Ciśnienie powietrza	101325 Pa
Gęstość powietrza	1,2000 kg/m <sup>3</sup>
Przepływ objętościowy	6000,00 m <sup>3</sup> /h
Bajpas Odzysku	Tak
Przepustnica Pow.	Nie

Rekup.Przeciwwądowy (Hex)

Max nieszczelność 0,25%

#### Praca latem

##### Nawiew

Powietrze wlotowe DBT / RH	32,0 °C / 45 %
Powietrze wylotowe DBT / RH	23,7 °C / 73 %
Prędkość powietrza	2,52 m/s
Spadek ciśnienia Mokry / Suchy Wet	232 Pa
Ciśnienie powietrza	101325 Pa
Gęstość powietrza	1,2000 kg/m <sup>3</sup>
Przepływ objętościowy	6000,00 m <sup>3</sup> /h
Moc odzysku energii Jawna / Całkowita Total	-19,4 kW

#### Praca latem

##### Wywiew

Powietrze wlotowe DBT / RH	20,0 °C / 65 %
Powietrze wylotowe DBT / RH	30,0 °C / 36 %
Prędkość powietrza	2,52 m/s
Spadek ciśnienia Mokry / Suchy Wet	223 Pa
Ciśnienie powietrza	101325 Pa
Gęstość powietrza	1,2000 kg/m <sup>3</sup>
Przepływ objętościowy	6000,00 m <sup>3</sup> /h
Eco Design Class	Eco Design

### Resp\_Recovery\_Info\_Name

PlateExchangers

### Wentylator Plug

#### Sekcja wentylatora PLUG\_DD\_225\_0,74\_1.33

EC_IE4_F_IMB14_71_1.33p_T	771.3.570-2	225 0.74kW 1.33x4
		ilość w sekcji
		x 4

Parametry wentylatora wyliczone dla powietrza wilgotnego

Parametry wentylatora uwzględniają fakt jego zabudowy w centrali

#### Wentylator PLUG\_VS\_225\_AF\_Px 4



Całk. ciśnienie statyczne	689 Pa	Sprawność wirnika: Statyczna / Całkowita	71 %/76 %
Ciśnienie dynamiczne	52 Pa	Moc na wale	0,41 kW x 4
Ciśnienie dyspozycyjne	300 Pa	Obroty robocze	3807 1/min
Ciśnienie Całkowite	741 Pa		
<b>Praca zimą</b>		<b>Praca latem</b>	
Przepływ objętościowy	6000,00 m³/h	Przepływ objętościowy	6000,00 m³/h

#### Silnik EC\_IE4\_F\_71\_IMB14\_1.33p\_0.74\_50x 4

771.3.570-2	EC	50Hz	
		Obroty nominalne	4500 1/min
Napięcie Robocze	230 V/1 ph	Moc nominalna	0,74 kW x 4
Napięcie Znamionowe Silnika	230 V/1 ph/50 Hz		

#### Regulator silnika EC

Ustawienie regulatora silnika EC	42 Hz
----------------------------------	-------

#### Praca zimą

Pobór mocy elektrycznej dla filtrów średniozabrudzonych	1,88 kW
Pobór mocy elektrycznej dla filtrów czystych	1,74 kW
SFP dla filtrów czystych	1,04 kW/m³/s

#### Praca latem

Pobór mocy elektrycznej dla filtrów średniozabrudzonych	1,98 kW
Pobór mocy elektrycznej dla filtrów czystych	1,84 kW
SFP dla filtrów czystych	1,10 kW/m³/s

#### Resp\_FanSection\_PowerSupply\_Info\_Name

C32/3

#### ⊕ Nagrzewnica wodna

Typ WCL VVS055c 2R DT SH.St.St.Std	Ilość rzędów 2	Przyłącze Zasilanie/Powrót: 1 1/4"/1 1/4"
------------------------------------	----------------	---

Standard Circuits	4,71 [dm³]		
Czynnik	Water	Maksymalne ciśnienie robocze	16 bar
Maksymalna temperatura czynnika	160,0 °C		
Powietrze wlotowe DBT / RH	15,5 °C / 6 %	Powietrze wylotowe DBT / RH	20,0 °C / 4 %
Prędkość powietrza	2,57 m/s	Spadek ciśnienia Mokry / Suchy Wet	52 Pa
Ciśnienie powietrza	101325 Pa	Gęstość powietrza	1,2000 kg/m³
Przepływ objętościowy	6000,00 m³/h		
Całkowita moc grzewcza	9,0 kW	Temperatura czynnika	70,0 °C/50,0 °C
Przepływ czynnika	0,39 m³/h	Spadek ciśnienia czynnika	0,34 kPa

#### Dane akustyczne

Poziom mocy akustycznej [dB(A)]	Częstotliwość	63 [Hz]	125 [Hz]	250 [Hz]	500 [Hz]	1000 [Hz]	2000 [Hz]	4000 [Hz]	8000 [Hz]	Lw [dB(A)]
Wlot	[dB(A)]	0,0	58,5	64,6	62,5	57,4	53,9	57,5	54,6	68,5
Wylot	[dB(A)]	0,0	57,6	64,6	49,9	54,7	48,5	46,7	42,0	66,0



Otoczenie [dB(A)] 0,0 41,7 53,0 51,0 45,3 37,6 30,1 16,5 55,8

Poziom ciśnienia akustycznego w odł. 1m [dB(A)]	Čzęstotliwość	63 [Hz]	125 [Hz]	250 [Hz]	500 [Hz]	1000 [Hz]	2000 [Hz]	4000 [Hz]	8000 [Hz]	Lp [dB(A)]
	[dB(A)]	0,0	34,7	46,0	44,0	38,3	30,6	23,1	9,5	48,8

## Wywiew

### Filtr działkowy

Typ M5/50.EU5MPleat.Int.Sld

ePM10 40% - ISO 16890 - EFF CLASS E Flat Mini-Pleat Filter[26.0]

Klasa Energochłonności Filtra E

#### Praca zimą

Średni spadek ciśnienia 133 Pa  
 Wstępny spadek ciśnienia 67 Pa  
 Końcowy spadek ciśnienia 200 Pa  
 Prędkość powietrza 2,08 m/s

#### Praca latem

Średni spadek ciśnienia 133 Pa  
 Wstępny spadek ciśnienia 67 Pa  
 Końcowy spadek ciśnienia 200 Pa  
 Prędkość powietrza 2,08 m/s

#### Wymiary filtrów

P.FLT (1-2-0301-0204) 6,000 x Szt

### Wentylator Plug

Sekcja wentylatora PLUG\_DD\_225\_0,74\_1.33

EC\_IE4\_F\_IMB14\_71\_1.33p\_T 771.3.570-2 225|0.74kW|1.33x4

Ilość w sekcji x 4

Parametry wentylatora wyliczone dla powietrza wilgotnego

Parametry wentylatora uwzględniają fakt jego zabudowy w centrali

Wentylator PLUG\_VS\_225\_AF\_Px 4

Całk. ciśnienie statyczne	656 Pa	Sprawność wirnika: Statyczna / Całkowita	71 %/76 %
Ciśnienie dynamiczne	52 Pa	Moc na wale	0,39 kW x 4
Ciśnienie dyspozycyjne	300 Pa	Obroty robocze	3760 1/min
Ciśnienie Całkowite	709 Pa		
<b>Praca zimą</b>		<b>Praca latem</b>	
Przepływ objętościowy	6000,00 m³/h	Przepływ objętościowy	6000,00 m³/h

Silnik EC\_IE4\_F\_71\_IMB14\_1.33p\_0.74\_50x 4

771.3.570-2 EC 50Hz

Napięcie Robocze	230 V/1 ph	Obroty nominalne	4500 1/min
Napięcie Znamionowe Silnika	230 V/1 ph/50 Hz	Moc nominalna	0,74 kW x 4

Regulator silnika EC



Ustawienie regulatora silnika EC 42 Hz

#### Praca zimą

Pobór mocy elektrycznej dla filtrów  
 średniozabrudzonych 1,79 kW  
 Pobór mocy elektrycznej dla filtrów  
 czystych 1,63 kW  
 SFP dla filtrów czystych 0,98 kW/m³/s

#### Praca latem

Pobór mocy elektrycznej dla filtrów  
 średniozabrudzonych 1,79 kW  
 Pobór mocy elektrycznej dla filtrów  
 czystych 1,63 kW  
 SFP dla filtrów czystych 0,98 kW/m³/s

### Resp\_FanSection\_PowerSupply\_Info\_Name

C32/3

#### Dane akustyczne

Poziom mocy akustycznej [dB(A)]	Częstotliwość [dB(A)]	63 [Hz]	125 [Hz]	250 [Hz]	500 [Hz]	1000 [Hz]	2000 [Hz]	4000 [Hz]	8000 [Hz]	Lw [dB(A)]
Wlot	[dB(A)]	0,0	53,7	67,0	73,0	73,3	71,6	66,2	60,6	78,2
Wylot	[dB(A)]	0,0	56,4	69,7	75,7	76,0	74,3	69,8	64,2	81,0
Otoczenie	[dB(A)]	0,0	41,4	52,7	50,7	45,0	37,3	29,8	16,2	55,5

Poziom ciśnienia akustycznego w odł. 1m [dB(A)]	Częstotliwość [dB(A)]	63 [Hz]	125 [Hz]	250 [Hz]	500 [Hz]	1000 [Hz]	2000 [Hz]	4000 [Hz]	8000 [Hz]	Lp [dB(A)]
	[dB(A)]	0,0	34,4	45,7	43,7	38,0	30,3	22,8	9,2	48,5

#### Akcesoria otworów wlotowych i wylotowych

#### Nawiew

#### Wywiew

Tryb doboru automatyki: Zestaw funkcjonalny

Otwory wlotu i wylotu powietrza	Nawiew	Wywiew
Wlot powietrza	Frontowy 1239x615	Frontowy 1239x615
Wylot powietrza	Frontowy 1239x615	Frontowy 1239x615
Przepustnica powietrza	Nawiew	Wywiew
Wlot powietrza	Tak	Nie
Wylot powietrza	Nie	Tak
Połączenia elastyczne	Nawiew	Wywiew
Wlot powietrza	Tak	Tak
Wylot powietrza	Tak	Tak

#### Automatyka

Kod Funkcyjny	AP 1 0 0 0 0 0 0 6 3 0 0 0 0 0 1		
APP Code	uPC3 (AP-161)		
Czujnik Wiodący	Duct Exhaust		
Panel Operatorski	Opcje		
BMS	Tak	Przetwornik różnicy ciśnień	CAV
HMI Advanced (Konfiguracyjny)	Tak		
HMI Basic (Użytkownika)	Tak		
Rozdzielnia automatyki	Tak		

#### Słowniki przepustnic





Nazwa	Kod	Komplet
Siłownik przepustnicy pow. ON-OFF S 10Nm	ADMP.ACT.SET ON-OFF S 10Nm	1
Siłownik przepustnicy pow. ON-OFF 10Nm	ADMP.ACT.SET ON-OFF 10Nm	1
Siłownik przepustnicy pow. 0-10 2Nm	ADMP.ACT.SET 0-10 2Nm	1

#### Czujniki temperatury

Nazwa	Kod	Komplet
Resp_Controls_TempSensors_Temp. Sensor NTC10k (Outdoor)	Temp. Sensor NTC10k (Outdoor)	3
Kanałowy czujnik temperatury NTC 10k	Temp. Sensor NTC10k (Duct)	1
Przylgowy czujnik temperatury NTC 10k	Temp. Sensor NTC10k (Strap-on)	1

#### Automatyka Wymienników Ciepła

Nazwa	Kod	Komplet
Zawór trójdrogowy	VLV.SET-3W-6,3	1

#### Przetworniki i wyłączniki

Nazwa	Kod	Komplet
Czujnik przeciwarzamrozeniowy (frost)	FRST.SWITCH	1
Przetwornik różnicy ciśnień CAV	PRSS.TRDC_CAV	1

#### AHU Connection Box

##### AHU Connection Box

Rated Power	5,92 kW	Full Load Amps	26,0 A
Power Connection	3x400V AC +N+PE	Power Cord	5 x 6,00 mm <sup>2</sup>

#### Dane do Rozporządzenia KE 1253/2014

L.P.	Parametr	Jednostka	Wartość
1	Nazwa producenta		VTS sp. z o.o.
2	Identyfikator produktu		VVS055c-F-P-V-H
3	Deklarowany typ		SWNM - DSW
4	Rodzaj zainstalowanego napędu		Układ bezstopniowej regulacji prędkości obrotowej wentylatora
5	Rodzaj układu odzysku ciepła		Inny
6	Sprawność cieplna odzysku ciepła	%	81,00
7	Znamionowe natężenie przepływu w SWNM		1,67 / 1,67
8	Efektywny pobór mocy	kW	1,88 / 1,79
9	Wewnętrzna Jednostkowa Moc Wentylatora JMWin	w/m <sup>3</sup> /s	460,40 / 475,44
10	Prędkość Czołowa	m/s	2,08
11	Znamionowe ciśnienie zewnętrzne	Pa	300,00 / 300,00
12	Spadek ciśnienia wewnętrznego części pełniących funkcje wentylacyjne Δps,int	Pa	281,61 / 289,92
13	Spadek ciśnienia wewnętrznego części nie pełniących funkcje wentylacyjne Δps,add	Pa	107,54 / 66,54
14	Deklarowany maksymalny stopień zewnętrznych przecieków powietrza	%	0,01 / 0,01
15	Efektywność energetyczna filtrów (rodzaj/klasa/roczne zużycie energii)		EU7MPleat / F7 / - / EU5MPleat / M5 / -
16	Opis mechanizmu wizualnego ostrzegania o konieczności wymiany filtra w SWNM		Obsługiwany przez system automatyki
17	Poziom mocy akustycznej emitowanej przezobudowę LWA	dBA	56
18	Adres strony internetowej zawierającej instrukcję demontażu		http://www.vtsgroup.com



19	Zgodność z Ecodesign	Tak (2018 +)
----	----------------------	--------------

### Sekcje do transportu

Sekcje transportowe	Masa [Kg]	Długość [mm]	Szerokość [mm]	Wysokość [mm]
1	348	1661	1345	1526
2	86	450	1345	808
3	52	311	1345	808
4	107	629	1345	718

Wymiary transportowe sekcji

