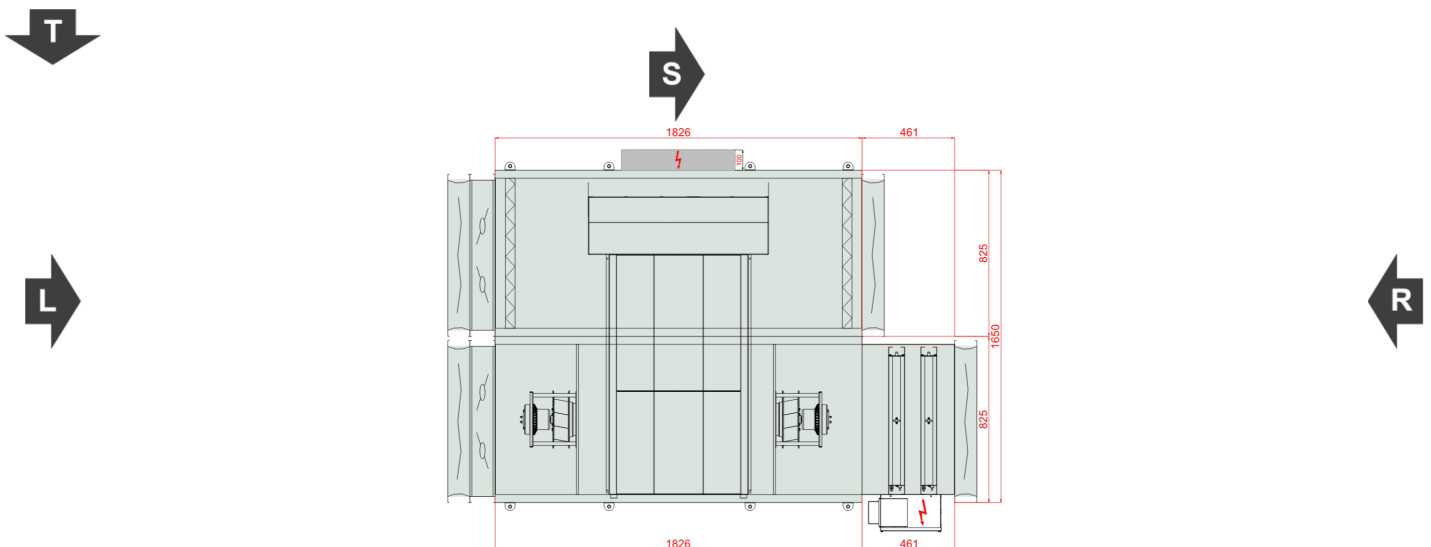


<b>Typ</b>	RecoveryHexHorizontal
<b>Aplikacja</b>	Wewnętrzny
<b>Oznaczenie projektowe</b>	13577156
<b>Rozmiar</b>	VVS020s
<b>Zestaw</b>	VVS020s-R-FPVH/VVS020s-L-FPV_cd
<b>Grubość izolacji</b>	40 mm
<b>Izolacja</b>	Wełna mineralna
<b>Masa zestawu (+/- 10%)*</b>	318 Kg
<b>Wydajność nawiewu</b>	2200,00 m³/h
<b>Ciśnienie dyspozycyjne</b>	300 Pa
<b>Wydajność wywiewu</b>	2200,00 m³/h
<b>Ciśnienie dyspozycyjne</b>	300 Pa
<b>SFP Zimą</b>	1,68 kW/m³/s
<b>SFP Latem</b>	1,72 kW/m³/s
<b>Ecodesign</b>	Tak (2018 +)
<b>Eurovent Klasa efektywności energetycznej (Winter 2016 / Summer 2020)</b>	A+ 2016



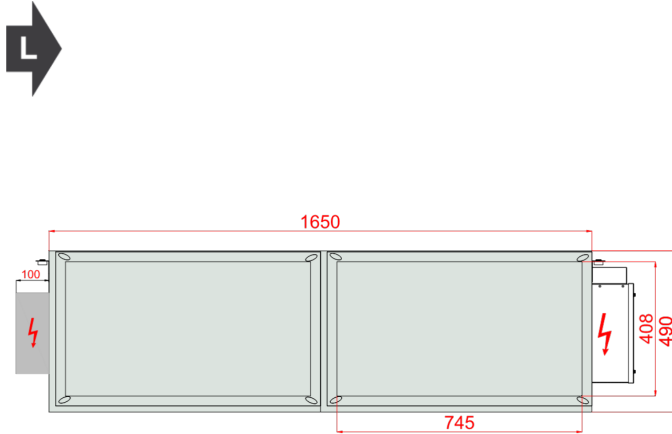
**Widok Górny**



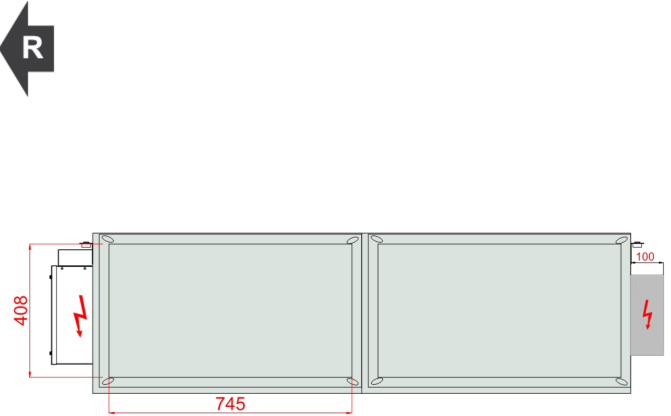
Komentarz 1:



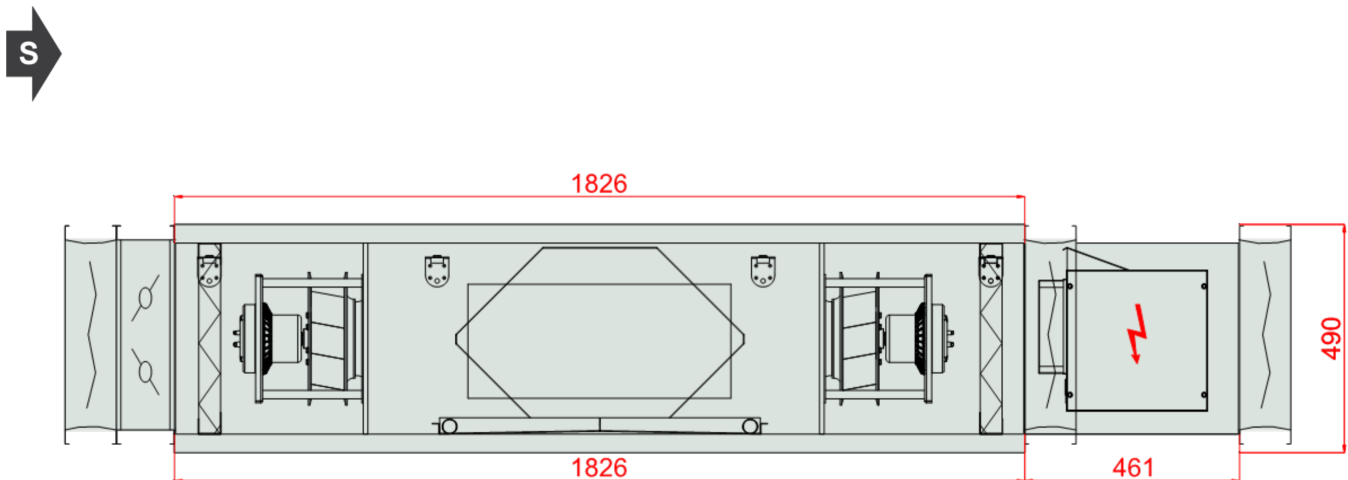
Widok lewy



Widok prawy



Widok Paneli Inspekcyjnych



#### Wymiary [mm]

Wlot powietrza nawiew	FF	745x408	Lt 2287	Hi 410	Wi 745
Wylot powietrza nawiew	FF	745x408	LtA 2632	H 490	W 825
Wlot powietrza wywiew	FF	745x408	L1 2287		W2 1650
Wylot powietrza wywiew	FF	745x408	L22 461		

#### Cechy urządzenia

Walls filled with MW 40mm, double skin made of steel, excluding silencer and electric heater sections

Down base unit inspection  
Casing anti-corrosion protection: Aluzinc AZ 150.  
Base unit with pre-configured EC motors drives  
Energy recovery efficiency meet EC 1253/2014 requirements

### Warunki projektowe

#### Referencyjne ciśnienie atmosferyczne 101325 Pa

Powietrze zewnętrzne

DBT RH DA

Lato	32,0 °C	45 %	1,2000 kg/m <sup>3</sup>
Zima	-20,0 °C	100 %	1,2000 kg/m <sup>3</sup>

#### Referencyjna temperatura powietrza zewnętrznego -20,0 °C

Powietrze wywiewane

DBT RH DA

20,0 °C	65 %	1,2000 kg/m <sup>3</sup>
20,0 °C	40 %	1,2000 kg/m <sup>3</sup>

### Nawiew

#### Filtr działkowy

Typ F7/50.EU7MPleat.Int.Sld

ePM2,5 65% (ISO16890) - EFF CLASS E Flat Mini-Pleat Filter[27.0]

Klasa Energochłonności Filtra E

#### Praca zimą

Średni spadek ciśnienia	146 Pa
Wstępny spadek ciśnienia	91 Pa
Końcowy spadek ciśnienia	200 Pa
Prędkość powietrza	2,04 m/s

#### Praca latem

Średni spadek ciśnienia	146 Pa
Wstępny spadek ciśnienia	91 Pa
Końcowy spadek ciśnienia	200 Pa
Prędkość powietrza	2,04 m/s

#### Wymiary filtrów

P,FLT F7 742x410x48 (1-2-0301-0283) 1,000 x Szt

## Przeciwprądowy rekuperator (hexagonalny)

### Typ PCR VVS020s Hex

HIPS or AL 3.0 (SR)

#### Praca zimą

##### Nawiew

Powietrze wlotowe DBT / RH	-20,0 °C / 100 %
Powietrze wylotowe DBT / RH	13,7 °C / 7 %
Prędkość powietrza	2,12 m/s
Spadek ciśnienia Mokry / Suchy Wet	59 Pa
Ciśnienie powietrza	101325 Pa
Gęstość powietrza	1,2000 kg/m <sup>3</sup>
Przepływ objętościowy	2200,00 m <sup>3</sup> /h
Moc odzysku energii Jawna / Całkowita Total	24,9 kW
Sprawność rzeczywista / przepływ zbalansowany Real / BalancedFlow	84 % / 84 %
Sprawność sucha zimą	74 %

#### Praca zimą

##### Wywiew

Powietrze wlotowe DBT / RH	20,0 °C / 40 %
Powietrze wylotowe DBT / RH	-5,2 °C / 100 %
Prędkość powietrza	2,12 m/s
Spadek ciśnienia Mokry / Suchy Wet	79 Pa
Ciśnienie powietrza	101325 Pa
Gęstość powietrza	1,2000 kg/m <sup>3</sup>
Przepływ objętościowy	2200,00 m <sup>3</sup> /h
Bajpas Odzysku	Tak
Przepustnica Pow.	Nie

Rekup.Przeciwprądowy (Hex)

Max nieszczelność 0,25%

#### Praca latem

##### Nawiew

Powietrze wlotowe DBT / RH	32,0 °C / 45 %
Powietrze wylotowe DBT / RH	24,5 °C / 70 %
Prędkość powietrza	2,12 m/s
Spadek ciśnienia Mokry / Suchy Wet	85 Pa
Ciśnienie powietrza	101325 Pa
Gęstość powietrza	1,2000 kg/m <sup>3</sup>
Przepływ objętościowy	2200,00 m <sup>3</sup> /h
Moc odzysku energii Jawna / Całkowita Total	-6,6 kW

#### Praca latem

##### Wywiew

Powietrze wlotowe DBT / RH	20,0 °C / 65 %
Powietrze wylotowe DBT / RH	29,4 °C / 37 %
Prędkość powietrza	2,12 m/s
Spadek ciśnienia Mokry / Suchy Wet	79 Pa
Ciśnienie powietrza	101325 Pa
Gęstość powietrza	1,2000 kg/m <sup>3</sup>
Przepływ objętościowy	2200,00 m <sup>3</sup> /h
Eco Design Class	Eco Design

### Resp\_Recovery\_Info\_Name

PlateExchangers

### Wentylator Plug

#### Sekcja wentylatora PLUG\_DD\_250\_0,70\_1.58

EC\_IE4\_F\_IMB14\_71\_1.58p\_T 771.3.570 250|0.7kW|1.58x1

Ilość w sekcji x 1

Parametry wentylatora wyliczone dla powietrza wilgotnego

Parametry wentylatora uwzględniają fakt jego zabudowy w centrali

#### Wentylator PLUG\_VS\_250\_AF\_Px 1



Całk. ciśnienie statyczne	542 Pa	Sprawność wirnika: Statyczna / Całkowita	66 %/75 %
Ciśnienie dynamiczne	71 Pa	Moc na wale	0,50 kW x 1
Ciśnienie dyspozycyjne	300 Pa	Obroty robocze	3470 1/min
Ciśnienie Całkowite	612 Pa		
<b>Praca zimą</b>		<b>Praca latem</b>	
Przepływ objętościowy	2200,00 m³/h	Przepływ objętościowy	2200,00 m³/h

#### Silnik EC\_IE4\_F\_71\_IMB14\_1.58p\_0.7\_50x 1

771.3.570	EC	50Hz	
FLA	3,4 A	MCA	4,3 A
MCB	6,0 A		
		Obroty nominalne	4000 1/min
Napięcie Robocze	230 V/1 ph	Moc nominalna	0,70 kW x 1
Napięcie Znamionowe Silnika	230 V/1 ph/50 Hz		

#### Regulator silnika EC

	_EC	_EC	
Motor Drive FLA (Full-Load Amperes)	3,4 A	Motor Drive MCA (Min. Circuit Ampacity)	4,3 A
Motor Drive MCB (Max. Circuit Breaker)	6,0 A		
Ustawienie regulatora silnika EC	43 Hz		

#### Praca zimą

Pobór mocy elektrycznej dla filtrów średniozabrudzonych	0,58 kW
Pobór mocy elektrycznej dla filtrów czystych	0,53 kW
SFP dla filtrów czystych	0,87 kW/m³/s

#### Praca latem

Pobór mocy elektrycznej dla filtrów średniozabrudzonych	0,60 kW
Pobór mocy elektrycznej dla filtrów czystych	0,55 kW
SFP dla filtrów czystych	0,90 kW/m³/s

#### Resp\_FanSection\_PowerSupply\_Info\_Name

C20/1

#### ⊕ Nagrzewnica elektryczna kanałowa (bez izolacji)

Typ VVS020s-2,00kW-400/3/50-RES Wersja N3\_400\_3\_50\_FullControls\_RES\_YES

L1/L2/L3=8.7/8.7/8.7 [A]

Moc nominalna	6,00 kW	Maksymalna moc grzewcza	6,0 kW
Prąd nominalny	8,7 A	Resp_HeaterElectric_MCA_Name	10,9 A
Wielkość zabezpieczenia	16,0 A		
Powietrze wlotowe DBT / RH	13,7 °C / 7 %	Powietrze wylotowe DBT / RH	20,0 °C / 4 %
Prędkość powietrza	3,06 m/s	Spadek ciśnienia Mokry / Suchy Wet	37 Pa
Przepływ objętościowy	2200,00 m³/h		
Moc grzewcza	4,6 kW		



### Dane akustyczne

Poziom mocy akustycznej [dB(A)]	Częstotliwość	63 [Hz]	125 [Hz]	250 [Hz]	500 [Hz]	1000 [Hz]	2000 [Hz]	4000 [Hz]	8000 [Hz]	Lw [dB(A)]
Wlot	[dB(A)]	0,0	53,9	60,0	57,9	52,8	49,3	52,9	50,0	63,9
Wylot	[dB(A)]	0,0	51,2	64,5	70,5	69,9	68,2	61,9	56,3	75,1
Otoczenie	[dB(A)]	0,0	39,1	50,4	56,4	52,7	53,0	33,5	25,9	59,8

Poziom ciśnienia akustycznego w odl. 1m [dB(A)]	Częstotliwość	63 [Hz]	125 [Hz]	250 [Hz]	500 [Hz]	1000 [Hz]	2000 [Hz]	4000 [Hz]	8000 [Hz]	Lp [dB(A)]
	[dB(A)]	0,0	32,1	43,4	49,4	45,7	46,0	26,5	18,9	52,8

### Wywiew

#### Filtr działkowy

Typ M5/50.EU5MPleat.Int.Sld

ePM10 40% - ISO 16890 - EFF CLASS E Flat Mini-Pleat Filter[26.0]

Klasa Energochłonności Filtra E

#### Praca zimą

Średni spadek ciśnienia 134 Pa  
 Wstępny spadek ciśnienia 68 Pa  
 Końcowy spadek ciśnienia 200 Pa  
 Prędkość powietrza 2,04 m/s

#### Praca latem

Średni spadek ciśnienia 134 Pa  
 Wstępny spadek ciśnienia 68 Pa  
 Końcowy spadek ciśnienia 200 Pa  
 Prędkość powietrza 2,04 m/s

#### Wymiary filtrów

P,FLT M5 742x410x48 (1-2-0301-0279) 1,000 x Szt

#### Wentylator Plug

Sekcja wentylatora PLUG\_DD\_250\_0,70\_1.58

EC\_IE4\_F\_IMB14\_71\_1.58p\_T 771.3.570 250|0.7kW|1.58x1

Ilość w sekcji x 1

Parametry wentylatora wyliczone dla powietrza wilgotnego

Parametry wentylatora uwzględniają fakt jego zabudowy w centrali

Wentylator PLUG\_VS\_250\_AF\_Px 1

Całk. ciśnienie statyczne	513 Pa	Sprawność wirnika: Statyczna / Całkowita	66 %/75 %
Ciśnienie dynamiczne	71 Pa	Moc na wale	0,48 kW x 1
Ciśnienie dyspozycyjne	300 Pa	Obroty robocze	3437 1/min
Ciśnienie Całkowite	584 Pa		

#### Praca zimą

Przepływ objętościowy 2200,00 m³/h

#### Praca latem

Przepływ objętościowy 2200,00 m³/h

Silnik EC\_IE4\_F\_71\_IMB14\_1.58p\_0.7\_50x 1

771.3.570

EC

50Hz



FLA	3,4 A	MCA	4,3 A
MCB	6,0 A		
		Obroty nominalne	4000 1/min
Napięcie Robocze	230 V/1 ph	Moc nominalna	0,70 kW x 1
Napięcie Znamionowe Silnika	230 V/1 ph/50 Hz		

### Regulator silnika EC

	_EC		_EC
Motor Drive FLA (Full-Load Amperes)	3,4 A	Motor Drive MCA (Min. Circuit Ampacity)	4,3 A
Motor Drive MCB (Max. Circuit Breaker)	6,0 A		
Ustawienie regulatora silnika EC	43 Hz		

### Praca zimą

Pobór mocy elektrycznej dla filtrów średniozabrudzonych	0,55 kW
Pobór mocy elektrycznej dla filtrów czystych	0,50 kW
SFP dla filtrów czystych	0,81 kW/m³/s

### Praca latem

Pobór mocy elektrycznej dla filtrów średniozabrudzonych	0,55 kW
Pobór mocy elektrycznej dla filtrów czystych	0,50 kW
SFP dla filtrów czystych	0,81 kW/m³/s

### Resp\_FanSection\_PowerSupply\_Info\_Name

C20/1

### Dane akustyczne

Poziom mocy akustycznej [dB(A)]	Częstotliwość	63 [Hz]	125 [Hz]	250 [Hz]	500 [Hz]	1000 [Hz]	2000 [Hz]	4000 [Hz]	8000 [Hz]	Lw [dB(A)]
Wlot	[dB(A)]	0,0	49,2	62,6	68,5	68,8	67,1	61,7	56,1	73,7
Wylot	[dB(A)]	0,0	51,9	65,3	71,2	71,5	69,8	65,3	59,7	76,5
Otoczenie	[dB(A)]	0,0	38,9	50,3	56,2	52,5	52,8	33,3	25,7	59,6

Poziom ciśnienia akustycznego w odł. 1m [dB(A)]	Częstotliwość	63 [Hz]	125 [Hz]	250 [Hz]	500 [Hz]	1000 [Hz]	2000 [Hz]	4000 [Hz]	8000 [Hz]	Lp [dB(A)]
	[dB(A)]	0,0	31,9	43,3	49,2	45,5	45,8	26,3	18,7	52,6

### Akcesoria otworów wlotowych i wylotowych

#### Nawiew

#### Wywiew

#### Tryb doboru automatyki: Zestaw funkcjonalny

Otwory wlotu i wylotu powietrza	Nawiew	Wywiew
Wlot powietrza	Frontowy 745x408	Frontowy 745x408
Wylot powietrza	Frontowy 745x408	Frontowy 745x408
Przepustnica powietrza	Nawiew	Wywiew
Wlot powietrza	Tak 715x380	Nie
Wylot powietrza	Nie	Tak 715x380
Połączenia elastyczne	Nawiew	Wywiew
Wlot powietrza	Tak 715x380	Tak 715x380
Wylot powietrza	Tak 715x380	Tak 715x380

### Automatyka



**Kod Funkcyjny** AP|3|0|0|0|0|0|0|6|3|0|0|0|0|0|1  
**APP Code** uPC3 (AP-162)  
**Czujnik Wiodący** Duct Exhaust

Panel Operatorski		Opcje	
BMS	Tak	Przetwornik różnicy ciśnień	CAV
HMI Advanced (Konfiguracyjny)	Tak		
HMI Basic (Użytkownika)	Tak		
Rozdzielnia automatyki	Tak		

Siłowniki przepustnic		
Nazwa	Kod	Komplet
Siłownik przepustnicy pow. ON-OFF 10Nm	ADMP.ACT.SET ON-OFF 10Nm	2
Siłownik przepustnicy pow. 0-10 2Nm	ADMP.ACT.SET 0-10 2Nm	1

Czujniki temperatury		
Nazwa	Kod	Komplet
Kanałowy czujnik temperatury NTC 10k	Temp. Sensor NTC10k (Duct)	1
Resp_Controls_TempSensors_Temp. Sensor NTC10k (Outdoor)	Temp. Sensor NTC10k (Outdoor)	3

Przetworniki i wyłączniki		
Nazwa	Kod	Komplet
Przetwornik różnicy ciśnień CAV	PRSS.TRDC_CAV	1

#### Dane do Rozporządzenia KE 1253/2014

L.P.	Parametr	Jednostka	Wartość
1	Nazwa producenta		VTS sp. z o.o.
2	Identyfikator produktu		VVS020s-F-P-V-H
3	Deklarowany typ		SWNM - DSW
4	Rodzaj zainstalowanego napędu		Układ bezstopniowej regulacji prędkości obrotowej wentylatora
5	Rodzaj układu odzysku ciepła		Inny
6	Sprawność cieplna odzysku ciepła	%	74,00
7	Znamionowe natężenie przepływu w SWNM		0,61 / 0,61
8	Efektywny pobór mocy	kW	0,58 / 0,55
9	Wewnętrzna Jednostkowa Moc Wentylatora JMWint	w/m <sup>3</sup> /s	261,53 / 259,26
10	Prędkość Czołowa	m/s	2,11
11	Znamionowe ciśnienie zewnętrzne	Pa	300,00 / 300,00
12	Spadek ciśnienia wewnętrznego części pełniących funkcje wentylacyjne Δps,int	Pa	150,13 / 147,21
13	Spadek ciśnienia wewnętrznego części nie pełniących funkcje wentylacyjne Δps,add	Pa	91,69 / 65,76
14	Deklarowany maksymalny stopień zewnętrznych przecieków powietrza	%	0,01 / 0,01
15	Efektywność energetyczna filtrów (rodzaj/klasa/roczne zużycie energii)		EU7MPleat / F7 / - / EU5MPleat / M5 / -
16	Opis mechanizmu wizualnego ostrzegania o konieczności wymiany filtra w SWNM		Obsługiwany przez system automatyki
17	Poziom mocy akustycznej emitowanej przezobudowę LWA	dBA	60
18	Adres strony internetowej zawierającej instrukcję demontażu		<a href="http://www.vtsgroup.com">http://www.vtsgroup.com</a>
19	Zgodność z Ecodesign		Tak (2018 +)





## Sekcje do transportu

Sekcje transportowe	Masa [Kg]	Długość [mm]	Szerokość [mm]	Wysokość [mm]
1	302	1826	1650	490
2	13	461	825	490

Wymiary transportowe sekcji

