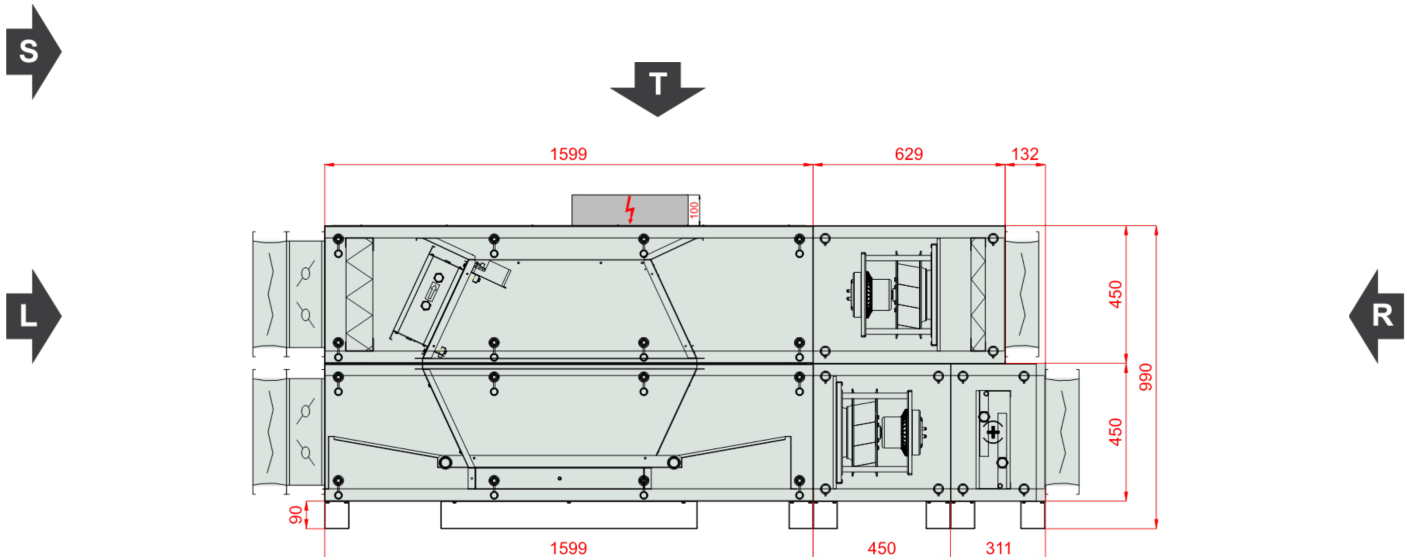


Typ	RecoveryHexVerticalCompact
Aplikacja	Wewnętrzny
Oznaczenie projektowe	13577200
Rozmiar	VVS021c
Zestaw	VVS021c-R-FPVH/VVS021c-L-FVP_cd
Grubość izolacji	40 mm
Izolacja	Wełna mineralna
Masa zestawu (+/- 10%)*	350 Kg
Wydajność nawiewu	2310,00 m³/h
Ciśnienie dyspozycyjne	300 Pa
Wydajność wywiewu	2310,00 m³/h
Ciśnienie dyspozycyjne	300 Pa
SFP Zimą	2,07 kW/m³/s
SFP Latem	2,13 kW/m³/s
Ecodesign	Tak (2018 +)
Eurovent Klasa efektywności energetycznej (Winter 2016 / Summer 2020)	A+ 2016



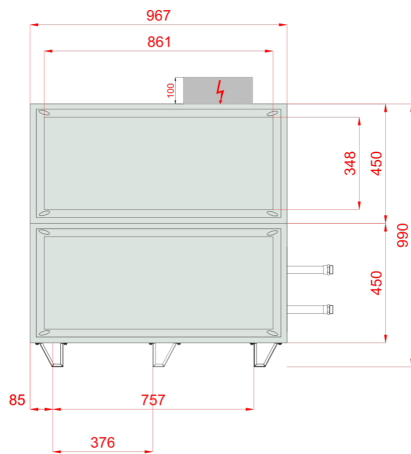
Widok Paneli Inspekcyjnych



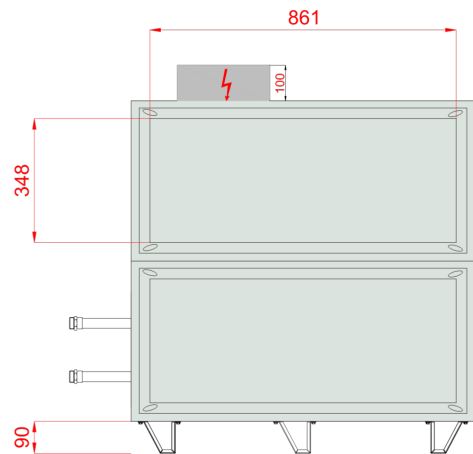
Komentarz 1:



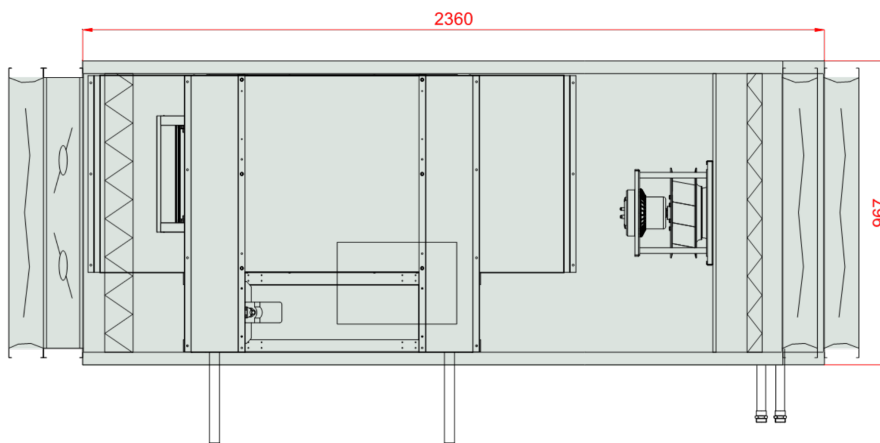
Widok lewy



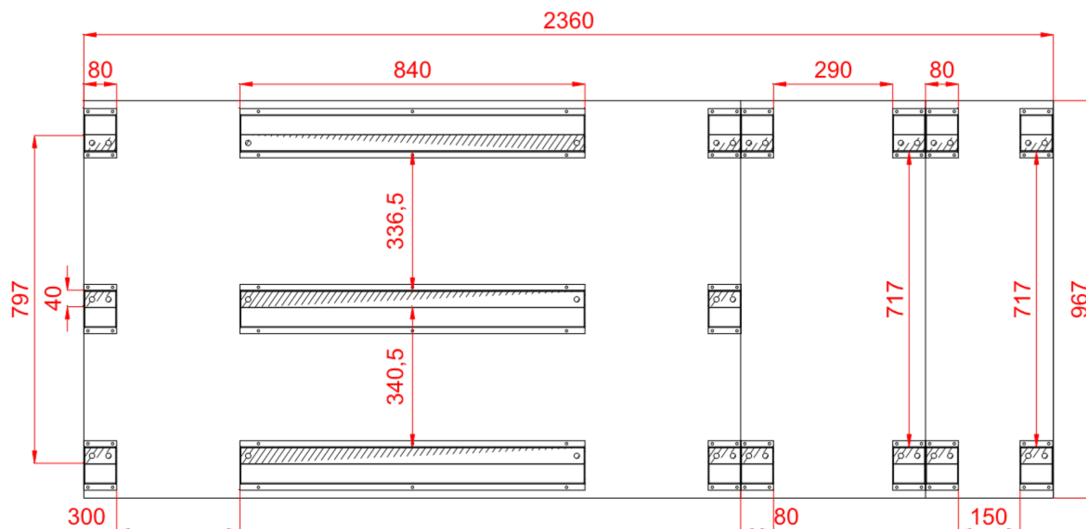
Widok prawy



Widok Górny



Rzut ramy z góry, w świetle obudowy centrali



Wymiary [mm]

Wlot powietrza nawiew	FF	861x348	Lt	2360	Hi	370	Wi	887
Wylot powietrza nawiew	FF	861x348	LtA	2705	H	540	W	967
			L1	2360	H2	990		
Wlot powietrza wywiew	FF	861x348	L2	2228	Hf	90		
Wylot powietrza wywiew	FF	861x348	L22	132				

Cechy urządzenia

40mm insulated walls , double skin made of steel

Unit Power Supply 400V/3ph/50Hz

Casing anti-corrosion protection: Aluzinc AZ 150. Corrosion resistance (salt spary test): over 2400 hours

In case of delivery with controls a base unit fully wired, with pre-configured controller and EC motors drives

Energy recovery efficiency exceeding 86% (for EC 1253/2014 conditions)

Warunki projektowe

Referencyjne ciśnienie atmosferyczne 101325 Pa

Powietrze zewnętrzne

DBT RH DA

Lato	32,0 °C	45 %	1,2000 kg/m ³
Zima	-20,0 °C	100 %	1,2000 kg/m ³

Referencyjna temperatura powietrza zewnętrznego -20,0 °C

Powietrze wywiewane

DBT RH DA

	20,0 °C	65 %	1,2000 kg/m ³
	20,0 °C	40 %	1,2000 kg/m ³

Nawiew

Filtr działkowy

Typ F7/50.EU7MPleat.Int.Sld

ePM2,5 65% (ISO16890) - EFF CLASS E Flat Mini-Pleat Filter[27.0]

Klasa Energochłonności Filtra E

Praca zimą

Średni spadek ciśnienia 141 Pa
Wstępny spadek ciśnienia 83 Pa
Końcowy spadek ciśnienia 200 Pa
Prędkość powietrza 2,01 m/s

Praca latem

Średni spadek ciśnienia 141 Pa
Wstępny spadek ciśnienia 83 Pa
Końcowy spadek ciśnienia 200 Pa
Prędkość powietrza 2,01 m/s

Wymiary filtrów

P.FLT (1-2-0301-0213) 2,000 x Szt



Przeciwwądowy rekuperator (hexagonalny)

Typ PCR VVS021c Hex

HIPS 2.0 (SR)

Praca zimą

Nawiew

Powietrze wlotowe DBT / RH	-20,0 °C / 100 %
Powietrze wylotowe DBT / RH	15,5 °C / 6 %
Prędkość powietrza	2,53 m/s
Spadek ciśnienia Mokry / Suchy Wet	194 Pa
Ciśnienie powietrza	101325 Pa
Gęstość powietrza	1,2000 kg/m ³
Przepływ objętościowy	2310,00 m ³ /h
Moc odzysku energii Jawna / Całkowita Total	27,5 kW
Sprawność rzeczywista / przepływ zbalansowany Real / BalancedFlow	89 % / 89 %
Sprawność sucha zimą	80 %

Praca zimą

Wywiew

Powietrze wlotowe DBT / RH	20,0 °C / 40 %
Powietrze wylotowe DBT / RH	-6,5 °C / 100 %
Prędkość powietrza	2,53 m/s
Spadek ciśnienia Mokry / Suchy Wet	224 Pa
Ciśnienie powietrza	101325 Pa
Gęstość powietrza	1,2000 kg/m ³
Przepływ objętościowy	2310,00 m ³ /h
Bajpas Odzysku	Tak
Przepustnica Pow.	Nie

Rekup.Przeciwwądowy (Hex)

Max nieszczelność 0,25%

Praca latem

Nawiew

Powietrze wlotowe DBT / RH	32,0 °C / 45 %
Powietrze wylotowe DBT / RH	23,7 °C / 73 %
Prędkość powietrza	2,53 m/s
Spadek ciśnienia Mokry / Suchy Wet	234 Pa
Ciśnienie powietrza	101325 Pa
Gęstość powietrza	1,2000 kg/m ³
Przepływ objętościowy	2310,00 m ³ /h
Moc odzysku energii Jawna / Całkowita Total	-7,5 kW

Praca latem

Wywiew

Powietrze wlotowe DBT / RH	20,0 °C / 65 %
Powietrze wylotowe DBT / RH	30,0 °C / 36 %
Prędkość powietrza	2,53 m/s
Spadek ciśnienia Mokry / Suchy Wet	224 Pa
Ciśnienie powietrza	101325 Pa
Gęstość powietrza	1,2000 kg/m ³
Przepływ objętościowy	2310,00 m ³ /h
Eco Design Class	Eco Design

Resp_Recovery_Info_Name

PlateExchangers

Wentylator Plug

Sekcja wentylatora PLUG_DD_250_0,70_1.58

EC_IE4_F_IMB14_71_1.58p_T 771.3.570 250|0.7kW|1.58x1

Ilość w sekcji x 1

Parametry wentylatora wyliczone dla powietrza wilgotnego

Parametry wentylatora uwzględniają fakt jego zabudowy w centrali

Wentylator PLUG_VS_250_AF_Px 1



Całk. ciśnienie statyczne	663 Pa	Sprawność wirnika: Statyczna / Całkowita	68 %/76 %
Ciśnienie dynamiczne	78 Pa	Moc na wale	0,63 kW x 1
Ciśnienie dyspozycyjne	300 Pa	Obroty robocze	3714 1/min
Ciśnienie Całkowite	741 Pa		
Praca zimą		Praca latem	
Przepływ objętościowy	2310,00 m³/h	Przepływ objętościowy	2310,00 m³/h

Silnik EC_IE4_F_71_IMB14_1.58p_0.7_50x 1

771.3.570	EC	50Hz	
		Obroty nominalne	4000 1/min
Napięcie Robocze	230 V/1 ph	Moc nominalna	0,70 kW x 1
Napięcie Znamionowe Silnika	230 V/1 ph/50 Hz		

Regulator silnika EC

Ustawienie regulatora silnika EC	46 Hz
----------------------------------	-------

Praca zimą

Pobór mocy elektrycznej dla filtrów średniozabrudzonych	0,73 kW
Pobór mocy elektrycznej dla filtrów czystych	0,67 kW
SFP dla filtrów czystych	1,05 kW/m³/s

Praca latem

Pobór mocy elektrycznej dla filtrów średniozabrudzonych	0,76 kW
Pobór mocy elektrycznej dla filtrów czystych	0,71 kW
SFP dla filtrów czystych	1,11 kW/m³/s

Resp_FanSection_PowerSupply_Info_Name

C20/3

⊕ Nagrzewnica wodna

Typ WCL VVS021c 1R DT SH.St.St.Std	Ilość rzędów 1	Przyłącze Zasilanie/Powrót: 1"/1"	
Standard Circuits	1,29 [dm³]		
Czynnik	Water	Maksymalne ciśnienie robocze	16 bar
Maksymalna temperatura czynnika	160,0 °C		
Powietrze wlotowe DBT / RH	15,5 °C / 6 %	Powietrze wylotowe DBT / RH	20,0 °C / 4 %
Prędkość powietrza	2,61 m/s	Spadek ciśnienia Mokry / Suchy Wet	28 Pa
Ciśnienie powietrza	101325 Pa	Gęstość powietrza	1,2000 kg/m³
Przepływ objętościowy	2310,00 m³/h		
Całkowita moc grzewcza	3,5 kW	Temperatura czynnika	70,0 °C/50,0 °C
Przepływ czynnika	0,15 m³/h	Spadek ciśnienia czynnika	0,43 kPa

Dane akustyczne

Poziom mocy akustycznej [dB(A)]	Częstotliwość	63 [Hz]	125 [Hz]	250 [Hz]	500 [Hz]	1000 [Hz]	2000 [Hz]	4000 [Hz]	8000 [Hz]	Lw [dB(A)]
Wlot	[dB(A)]	0,0	55,2	61,4	59,2	54,2	50,7	54,3	51,3	65,2
Wylot	[dB(A)]	0,0	54,3	61,4	46,6	51,5	45,3	43,5	38,7	62,8



Otoczenie [dB(A)] 0,0 38,4 49,8 47,7 42,1 34,4 26,9 13,2 52,6

Poziom ciśnienia akustycznego w odł. 1m [dB(A)]	Čzęstotliwość	63 [Hz]	125 [Hz]	250 [Hz]	500 [Hz]	1000 [Hz]	2000 [Hz]	4000 [Hz]	8000 [Hz]	Lp [dB(A)]
	[dB(A)]	0,0	31,4	42,8	40,7	35,1	27,4	19,9	6,2	45,6

Wywiew

Filtr działkowy

Typ M5/50.EU5MPleat.Int.Sld

ePM10 40% - ISO 16890 - EFF CLASS E Flat Mini-Pleat Filter[26.0]

Klasa Energochłonności Filtra E

Praca zimą

Średni spadek ciśnienia 131 Pa
 Wstępny spadek ciśnienia 62 Pa
 Końcowy spadek ciśnienia 200 Pa
 Prędkość powietrza 2,01 m/s

Praca latem

Średni spadek ciśnienia 131 Pa
 Wstępny spadek ciśnienia 62 Pa
 Końcowy spadek ciśnienia 200 Pa
 Prędkość powietrza 2,01 m/s

Wymiary filtrów

P.FLT (1-2-0301-0201) 2,000 x Szt

Wentylator Plug

Sekcja wentylatora PLUG_DD_250_0,70_1.58

EC_IE4_F_IMB14_71_1.58p_T 771.3.570 250|0.7kW|1.58x1

Ilość w sekcji x 1

Parametry wentylatora wyliczone dla powietrza wilgotnego

Parametry wentylatora uwzględniają fakt jego zabudowy w centrali

Wentylator PLUG_VS_250_AF_Px 1

Całk. ciśnienie statyczne	655 Pa	Sprawność wirnika: Statyczna / Całkowita	67 %/76 %
Ciśnienie dynamiczne	78 Pa	Moc na wale	0,62 kW x 1
Ciśnienie dyspozycyjne	300 Pa	Obroty robocze	3706 1/min
Ciśnienie Całkowite	733 Pa		
Praca zimą		Praca latem	
Przepływ objętościowy	2310,00 m³/h	Przepływ objętościowy	2310,00 m³/h

Silnik EC_IE4_F_71_IMB14_1.58p_0.7_50x 1

771.3.570 EC 50Hz

Napięcie Robocze	230 V/1 ph	Obroty nominalne	4000 1/min
Napięcie Znamionowe Silnika	230 V/1 ph/50 Hz	Moc nominalna	0,70 kW x 1

Regulator silnika EC



Ustawienie regulatora silnika EC 46 Hz

Praca zimą

Pobór mocy elektrycznej dla filtrów
 średniozabrudzonych 0,72 kW
 Pobór mocy elektrycznej dla filtrów
 czystych 0,66 kW
 SFP dla filtrów czystych 1,03 kW/m³/s

Praca latem

Pobór mocy elektrycznej dla filtrów
 średniozabrudzonych 0,72 kW
 Pobór mocy elektrycznej dla filtrów
 czystych 0,66 kW
 SFP dla filtrów czystych 1,03 kW/m³/s

Resp_FanSection_PowerSupply_Info_Name

C20/3

Dane akustyczne

Poziom mocy akustycznej [dB(A)]	Częstotliwość [dB(A)]	63 [Hz]	125 [Hz]	250 [Hz]	500 [Hz]	1000 [Hz]	2000 [Hz]	4000 [Hz]	8000 [Hz]	Lw [dB(A)]
Wlot	[dB(A)]	0,0	50,7	64,0	70,0	70,3	68,6	63,2	57,6	75,2
Wylot	[dB(A)]	0,0	53,4	66,7	72,7	73,0	71,3	66,8	61,2	78,0
Otoczenie	[dB(A)]	0,0	38,4	49,7	47,7	42,0	34,3	26,8	13,2	52,5

Poziom ciśnienia akustycznego w odł. 1m [dB(A)]	Częstotliwość [dB(A)]	63 [Hz]	125 [Hz]	250 [Hz]	500 [Hz]	1000 [Hz]	2000 [Hz]	4000 [Hz]	8000 [Hz]	Lp [dB(A)]
	[dB(A)]	0,0	31,4	42,7	40,7	35,0	27,3	19,8	6,2	45,5

Akcesoria otworów wlotowych i wylotowych

Nawiew

Wywiew

Tryb doboru automatyki: Zestaw funkcjonalny

Otwory wlotu i wylotu powietrza	Nawiew	Wywiew
Wlot powietrza	Frontowy 861x348	Frontowy 861x348
Wylot powietrza	Frontowy 861x348	Frontowy 861x348
Przepustnica powietrza	Nawiew	Wywiew
Wlot powietrza	Tak	Nie
Wylot powietrza	Nie	Tak
Połączenia elastyczne	Nawiew	Wywiew
Wlot powietrza	Tak	Tak
Wylot powietrza	Tak	Tak

Automatyka

Kod Funkcyjny	AP 1 0 0 0 0 0 0 6 3 0 0 0 0 0 1
APP Code	uPC3 (AP-161)
Czujnik Wiodący	Duct Exhaust
Panel Operatorski	Opcje
BMS	Przetwornik różnicy ciśnień
HMI Advanced (Konfiguracyjny)	CAV
HMI Basic (Użytkownika)	
Rozdzielnia automatyki	

Słowniki przepustnic



Nazwa	Kod	Komplet
Siłownik przepustnicy pow. ON-OFF S 10Nm	ADMP.ACT.SET ON-OFF S 10Nm	1
Siłownik przepustnicy pow. ON-OFF 10Nm	ADMP.ACT.SET ON-OFF 10Nm	1
Siłownik przepustnicy pow. 0-10 2Nm	ADMP.ACT.SET 0-10 2Nm	1

Czujniki temperatury

Nazwa	Kod	Komplet
Resp_Controls_TempSensors_Temp. Sensor NTC10k (Outdoor)	Temp. Sensor NTC10k (Outdoor)	3
Kanałowy czujnik temperatury NTC 10k	Temp. Sensor NTC10k (Duct)	1
Przylgowy czujnik temperatury NTC 10k	Temp. Sensor NTC10k (Strap-on)	1

Automatyka Wymienników Ciepła

Nazwa	Kod	Komplet
Zawór trójdrogowy	VLV.SET-3W-2,5	1

Przetworniki i wyłączniki

Nazwa	Kod	Komplet
Czujnik przeciwarzamrozeniowy (frost)	FRST.SWITCH	1
Przetwornik różnicy ciśnień CAV	PRSS.TRDC_CAV	1

AHU Connection Box

AHU Connection Box

Rated Power	1,40 kW	Full Load Amps	19,0 A
Power Connection	3x400V AC +N+PE	Power Cord	5 x 2,50 mm ²

Dane do Rozporządzenia KE 1253/2014

L.P.	Parametr	Jednostka	Wartość
1	Nazwa producenta		VTS sp. z o.o.
2	Identyfikator produktu		VVS021c-F-P-V-H
3	Deklarowany typ		SWNM - DSW
4	Rodzaj zainstalowanego napędu		Układ bezstopniowej regulacji prędkości obrotowej wentylatora
5	Rodzaj układu odzysku ciepła		Inny
6	Sprawność cieplna odzysku ciepła	%	80,00
7	Znamionowe natężenie przepływu w SWNM		0,64 / 0,64
8	Efektywny pobór mocy	kW	0,73 / 0,72
9	Wewnętrzna Jednostkowa Moc Wentylatora JMWin	w/m ³ /s	472,43 / 490,60
10	Prędkość Czołowa	m/s	2,01
11	Znamionowe ciśnienie zewnętrzne	Pa	300,00 / 300,00
12	Spadek ciśnienia wewnętrznego części pełniących funkcje wentylacyjne Δps,int	Pa	276,27 / 286,39
13	Spadek ciśnienia wewnętrznego części nie pełniących funkcje wentylacyjne Δps,add	Pa	86,36 / 69,00
14	Deklarowany maksymalny stopień zewnętrznych przecieków powietrza	%	0,01 / 0,01
15	Efektywność energetyczna filtrów (rodzaj/klasa/roczne zużycie energii)		EU7MPleat / F7 / - / EU5MPleat / M5 / -
16	Opis mechanizmu wizualnego ostrzegania o konieczności wymiany filtra w SWNM		Obsługiwany przez system automatyki
17	Poziom mocy akustycznej emitowanej przezobudowę LWA	dBA	53
18	Adres strony internetowej zawierającej instrukcję demontażu		http://www.vtsgroup.com



19	Zgodność z Ecodesign	Tak (2018 +)
----	----------------------	--------------

Sekcje do transportu

Sekcje transportowe	Masa [Kg]	Długość [mm]	Szerokość [mm]	Wysokość [mm]
1	200	1599	967	990
2	39	450	967	540
3	32	311	967	540
4	50	629	967	450

Wymiary transportowe sekcji

