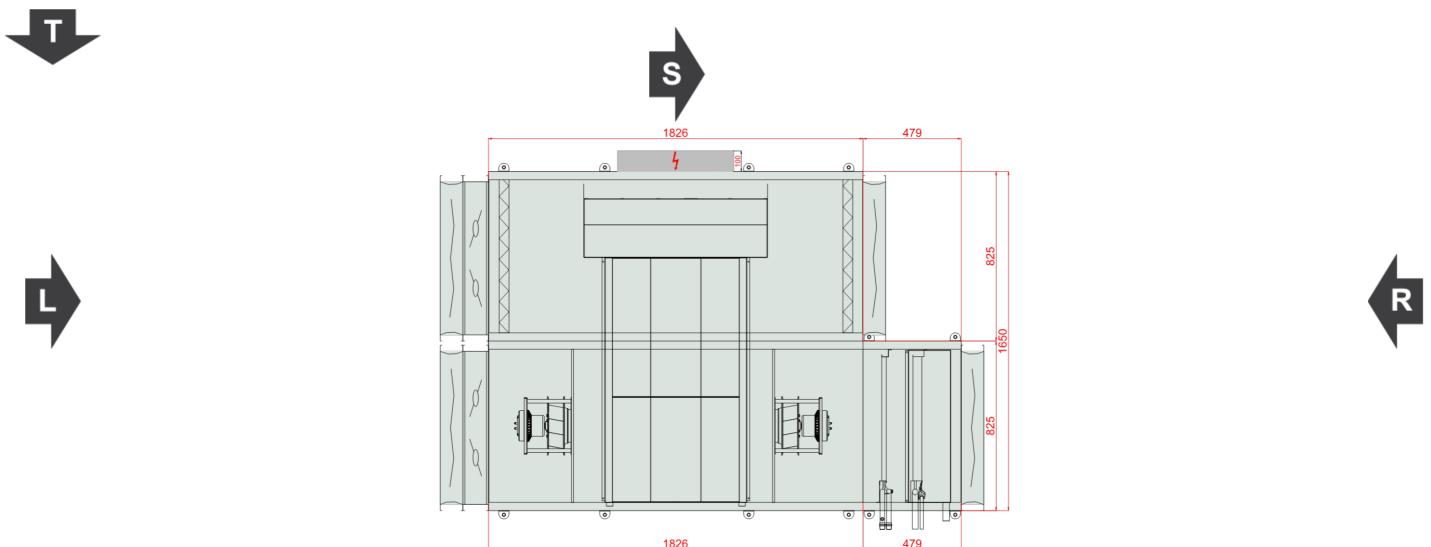


Typ	RecoveryHexHorizontal
Aplikacja	Wewnętrzny
Oznaczenie projektowe	13577187
Rozmiar	VVS020s
Zestaw	VVS020s-R-FPVHC/VVS020s-L-FPV_cd
Grubość izolacji	40 mm
Izolacja	Wełna mineralna
Masa zestawu (+/- 10%)*	348 Kg
Wydajność nawiewu	2200,00 m³/h
Ciśnienie dyspozycyjne	300 Pa
Wydajność wywiewu	2200,00 m³/h
Ciśnienie dyspozycyjne	300 Pa
SFP Zimą	1,73 kW/m³/s
SFP Latem	1,76 kW/m³/s
Ecodesign	Tak (2018 +)
Eurovent Klasa efektywności energetycznej (Winter 2016 / Summer 2020)	A+ 2016



Widok Górny

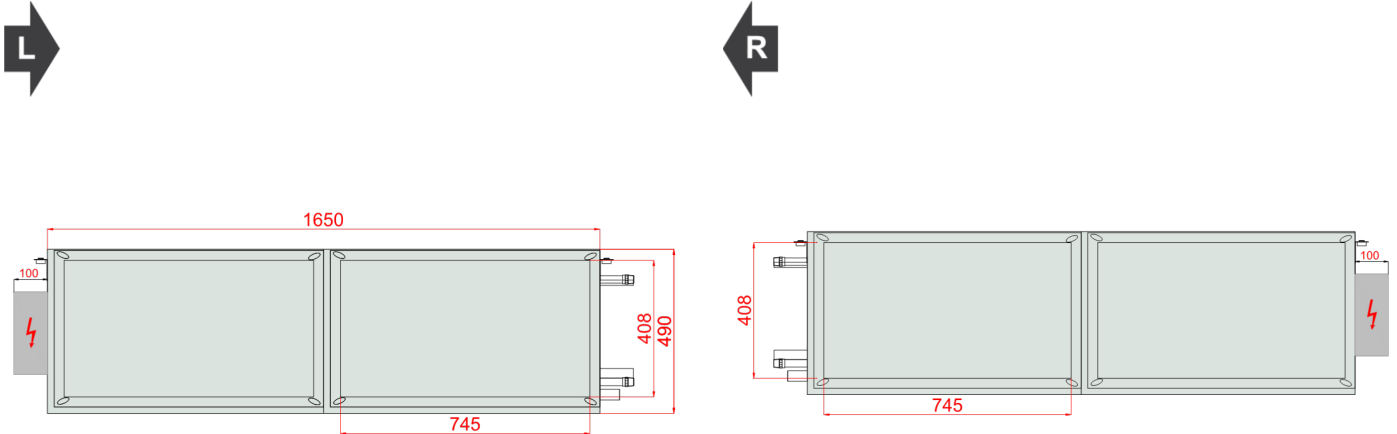


Komentarz 1:

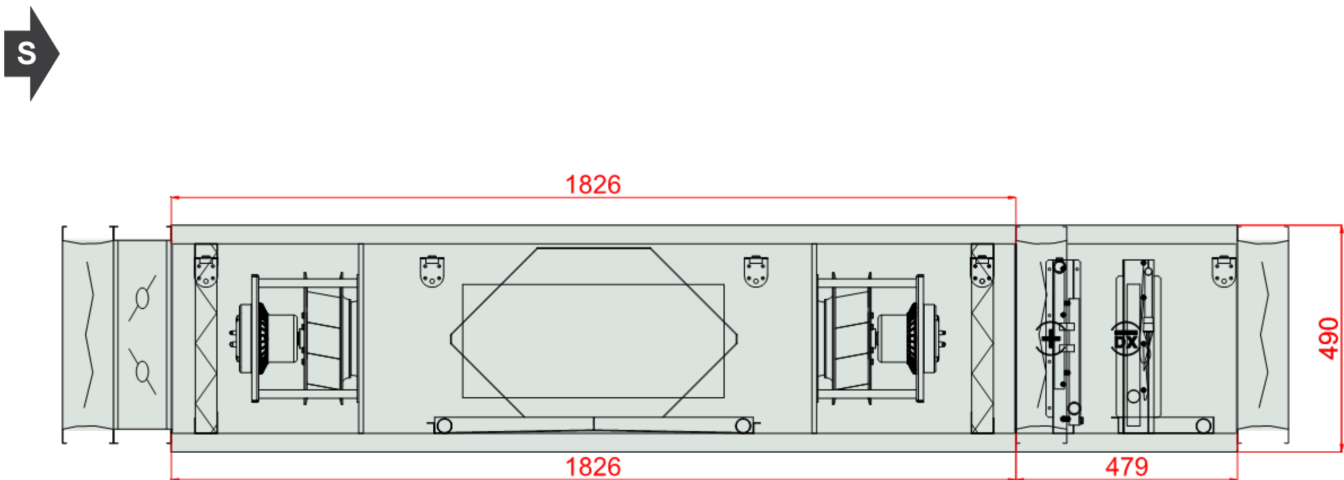


Widok lewy

Widok prawy



Widok Paneli Inspekcyjnych



Wymiary [mm]

Wlot powietrza nawiew FF	745x408	Lt 2305	Hi 410	Wi 745
Wylot powietrza nawiew FF	745x408	LtA 2650	H 490	W 825
		L1 2305		W2 1650
Wlot powietrza wywiew FF	745x408	L2 1826		
Wylot powietrza wywiew FF	745x408	L22 479		

Cechy urządzenia

Walls filled with MW 40mm, double skin made of steel, excluding silencer and electric heater sections

Down base unit inspection
 Casing anti-corrosion protection: Aluzinc AZ 150.
 Base unit with pre-configured EC motors drives
 Energy recovery efficiency meet EC 1253/2014 requirements

Warunki projektowe

Referencyjne ciśnienie atmosferyczne 101325 Pa

	Powietrze zewnętrzne		
	DBT	RH	DA
Lato	32,0 °C	45 %	1,2000 kg/m ³
Zima	-20,0 °C	100 %	1,2000 kg/m ³

Referencyjna temperatura powietrza zewnętrznego -20,0 °C

	Powietrze wywiewane		
	DBT	RH	DA
Lato	20,0 °C	65 %	1,2000 kg/m ³
Zima	20,0 °C	40 %	1,2000 kg/m ³

Nawiew

Filtr działkowy

Typ F7/50.EU7MPleat.Int.Sld

ePM2,5 65% (ISO16890) - EFF CLASS E Flat Mini-Pleat Filter[27.0]

Klasa Energochłonności Filtra E

Praca zimą

Średni spadek ciśnienia	146 Pa
Wstępny spadek ciśnienia	91 Pa
Końcowy spadek ciśnienia	200 Pa
Prędkość powietrza	2,04 m/s

Praca latem

Średni spadek ciśnienia	146 Pa
Wstępny spadek ciśnienia	91 Pa
Końcowy spadek ciśnienia	200 Pa
Prędkość powietrza	2,04 m/s

Wymiary filtrów

P,FLT F7 742x410x48 (1-2-0301-0283) 1,000 x Szt

Przeciwprądowy rekuperator (hexagonalny)

Typ PCR VVS020s Hex

HIPS or AL 3.0 (SR)

Praca zimą

Nawiew

Powietrze wlotowe DBT / RH	-20,0 °C / 100 %
Powietrze wylotowe DBT / RH	13,7 °C / 7 %
Prędkość powietrza	2,12 m/s
Spadek ciśnienia Mokry / Suchy Wet	59 Pa
Ciśnienie powietrza	101325 Pa
Gęstość powietrza	1,2000 kg/m ³
Przepływ objętościowy	2200,00 m ³ /h
Moc odzysku energii Jawna / Całkowita Total	24,9 kW
Sprawność rzeczywista / przepływ zbalansowany Real / BalancedFlow	84 % / 84 %
Sprawność sucha zimą	74 %

Praca zimą

Wywiew

Powietrze wlotowe DBT / RH	20,0 °C / 40 %
Powietrze wylotowe DBT / RH	-5,2 °C / 100 %
Prędkość powietrza	2,12 m/s
Spadek ciśnienia Mokry / Suchy Wet	79 Pa
Ciśnienie powietrza	101325 Pa
Gęstość powietrza	1,2000 kg/m ³
Przepływ objętościowy	2200,00 m ³ /h
Bajpas Odzysku	Tak
Przepustnica Pow.	Nie

Rekup.Przeciwprądowy (Hex)

Max nieszczelność 0,25%

Praca latem

Nawiew

Powietrze wlotowe DBT / RH	32,0 °C / 45 %
Powietrze wylotowe DBT / RH	24,5 °C / 70 %
Prędkość powietrza	2,12 m/s
Spadek ciśnienia Mokry / Suchy Wet	85 Pa
Ciśnienie powietrza	101325 Pa
Gęstość powietrza	1,2000 kg/m ³
Przepływ objętościowy	2200,00 m ³ /h
Moc odzysku energii Jawna / Całkowita Total	-6,6 kW

Praca latem

Wywiew

Powietrze wlotowe DBT / RH	20,0 °C / 65 %
Powietrze wylotowe DBT / RH	29,4 °C / 37 %
Prędkość powietrza	2,12 m/s
Spadek ciśnienia Mokry / Suchy Wet	79 Pa
Ciśnienie powietrza	101325 Pa
Gęstość powietrza	1,2000 kg/m ³
Przepływ objętościowy	2200,00 m ³ /h
Eco Design Class	Eco Design

Resp_Recovery_Info_Name

PlateExchangers

Wentylator Plug

Sekcja wentylatora PLUG_DD_250_0,70_1.58

EC_IE4_F_IMB14_71_1.58p_T 771.3.570 250|0.7kW|1.58x1

Ilość w sekcji x 1

Parametry wentylatora wyliczone dla powietrza wilgotnego

Parametry wentylatora uwzględniają fakt jego zabudowy w centrali

Wentylator PLUG_VS_250_AF_Px 1



Całk. ciśnienie statyczne	575 Pa	Sprawność wirnika: Statyczna / Całkowita	67 %/75 %
Ciśnienie dynamiczne	71 Pa	Moc na wale	0,52 kW x 1
Ciśnienie dyspozycyjne	300 Pa	Obroty robocze	3508 1/min
Ciśnienie Całkowite	646 Pa		
Praca zimą		Praca latem	
Przepływ objętościowy	2200,00 m³/h	Przepływ objętościowy	2200,00 m³/h

Silnik EC_IE4_F_71_IMB14_1.58p_0.7_50x 1

771.3.570	EC	50Hz	
FLA	3,4 A	MCA	4,3 A
MCB	6,0 A		
		Obroty nominalne	4000 1/min
Napięcie Robocze	230 V/1 ph	Moc nominalna	0,70 kW x 1
Napięcie Znamionowe Silnika	230 V/1 ph/50 Hz		

Regulator silnika EC

	_EC	_EC	
Motor Drive FLA (Full-Load Amperes)	3,4 A	Motor Drive MCA (Min. Circuit Ampacity)	4,3 A
Motor Drive MCB (Max. Circuit Breaker)	6,0 A		
Ustawienie regulatora silnika EC	44 Hz		

Praca zimą

Pobór mocy elektrycznej dla filtrów średniozabrudzonych	0,61 kW
Pobór mocy elektrycznej dla filtrów czystych	0,56 kW
SFP dla filtrów czystych	0,91 kW/m³/s

Praca latem

Pobór mocy elektrycznej dla filtrów średniozabrudzonych	0,63 kW
Pobór mocy elektrycznej dla filtrów czystych	0,58 kW
SFP dla filtrów czystych	0,95 kW/m³/s

Resp_FanSection_PowerSupply_Info_Name

C20/1

Nagrzewnica wodna

Typ WCL VVS020s 1R DT SH.St.St.Std	Ilość rzędów 1	Przyłącze Zasilanie/Powrót: 3/4"/22	
Standard Circuits	0,97 [dm³]		
Czynnik	Water	Maksymalne ciśnienie robocze	16 bar
Maksymalna temperatura czynnika	160,0 °C		
Powietrze wlotowe DBT / RH	13,7 °C / 7 %	Powietrze wylotowe DBT / RH	20,0 °C / 4 %
Prędkość powietrza	2,38 m/s	Spadek ciśnienia Mokry / Suchy Wet	19 Pa
Ciśnienie powietrza	101325 Pa	Gęstość powietrza	1,2000 kg/m³
Przepływ objętościowy	2200,00 m³/h		
Całkowita moc grzewcza	4,6 kW	Temperatura czynnika	70,0 °C/50,0 °C
Przepływ czynnika	0,20 m³/h	Spadek ciśnienia czynnika	2,23 kPa

❌ Chłodnica z bezpośrednim odparowaniem

Typ DXC VVS020s 2R-1 TD SH.Cu.St.Std	Ilość rzędów 2	Sekcje 1	Przyłącze Zasilanie/Powrót: 5/8"/Ø28
	1,64 [dm ³]		
Czynnik	R410A	Maksymalne ciśnienie robocze	38 bar
		Maksymalna temperatura robocza	42,0 °C
Powietrze wlotowe DBT / RH	24,5 °C / 70 %	Powietrze wylotowe DBT / RH	20,0 °C / 81 %
Prędkość powietrza	2,43 m/s	Spadek ciśnienia Mokry / Suchy Wet / Dry	51 Pa / 28 Pa
Ciśnienie powietrza	101325 Pa	Gęstość powietrza	1,2000 kg/m ³
Przepływ objętościowy	2200,00 m ³ /h		
Moc chłodnicza: Jawna/Całkowita	3,4 kW/6,4 kW	Temperatura odparowania	6,0 °C
Przepływ czynnika	0,11 m ³ /h		

Dane akustyczne

Poziom mocy akustycznej [dB(A)]	Częstotliwość	63 [Hz]	125 [Hz]	250 [Hz]	500 [Hz]	1000 [Hz]	2000 [Hz]	4000 [Hz]	8000 [Hz]	Lw [dB(A)]
Wlot	[dB(A)]	0,0	54,1	60,3	58,1	53,0	49,5	53,1	50,2	64,1
Wylot	[dB(A)]	0,0	51,4	58,5	43,7	47,6	39,6	33,3	28,6	59,7
Otoczenie	[dB(A)]	0,0	39,3	50,7	56,6	52,9	53,2	33,7	26,1	60,0

Poziom ciśnienia akustycznego w odł. 1m [dB(A)]	Częstotliwość	63 [Hz]	125 [Hz]	250 [Hz]	500 [Hz]	1000 [Hz]	2000 [Hz]	4000 [Hz]	8000 [Hz]	Lp [dB(A)]
	[dB(A)]	0,0	32,3	43,7	49,6	45,9	46,2	26,7	19,1	53,0

Wywiew

➡ Filtr działkowy

Typ M5/50.EU5MPleat.Int.Sld

ePM10 40% - ISO 16890 - EFF CLASS E Flat Mini-Pleat Filter[26.0]

Klasa Energochłonności Filtra E

Praca zimą

Średni spadek ciśnienia 134 Pa
 Wstępny spadek ciśnienia 68 Pa
 Końcowy spadek ciśnienia 200 Pa
 Prędkość powietrza 2,04 m/s

Praca latem

Średni spadek ciśnienia 134 Pa
 Wstępny spadek ciśnienia 68 Pa
 Końcowy spadek ciśnienia 200 Pa
 Prędkość powietrza 2,04 m/s

Wymiary filtrów

P,FLT M5 742x410x48 (1-2-0301-0279) 1,000 x Szt

Wentylator Plug

Sekcja wentylatora PLUG_DD_250_0,70_1.58

EC_IE4_F_IMB14_71_1.58p_T 771.3.570 250|0.7kW|1.58x1

Ilość w sekcji x 1

Parametry wentylatora wyliczone dla powietrza wilgotnego

Parametry wentylatora uwzględniają fakt jego zabudowy w centrali

Wentylator PLUG_VS_250_AF_Px 1

Całk. ciśnienie statyczne	513 Pa	Sprawność wirnika: Statyczna / Całkowita	66 %/75 %
Ciśnienie dynamiczne	71 Pa	Moc na wale	0,48 kW x 1
Ciśnienie dyspozycyjne	300 Pa	Obroty robocze	3437 1/min
Ciśnienie Całkowite	584 Pa		
Praca zimą		Praca latem	
Przepływ objętościowy	2200,00 m³/h	Przepływ objętościowy	2200,00 m³/h

Silnik EC_IE4_F_71_IMB14_1.58p_0.7_50x 1

771.3.570	EC	50Hz	
FLA	3,4 A	MCA	4,3 A
MCB	6,0 A		
		Obroty nominalne	4000 1/min
Napięcie Robocze	230 V/1 ph	Moc nominalna	0,70 kW x 1
Napięcie Znamionowe Silnika	230 V/1 ph/50 Hz		

Regulator silnika EC

	_EC	_EC	
Motor Drive FLA (Full-Load Amperes)	3,4 A	Motor Drive MCA (Min. Circuit Ampacity)	4,3 A
Motor Drive MCB (Max. Circuit Breaker)	6,0 A		
Ustawienie regulatora silnika EC	43 Hz		

Praca zimą		Praca latem	
Pobór mocy elektrycznej dla filtrów średniozabrudzonych	0,55 kW	Pobór mocy elektrycznej dla filtrów średniozabrudzonych	0,55 kW
Pobór mocy elektrycznej dla filtrów czystych	0,50 kW	Pobór mocy elektrycznej dla filtrów czystych	0,50 kW
SFP dla filtrów czystych	0,81 kW/m³/s	SFP dla filtrów czystych	0,81 kW/m³/s

Resp_FanSection_PowerSupply_Info_Name

C20/1

Dane akustyczne

Poziom mocy akustycznej [dB(A)]	Częstotliwość	63 [Hz]	125 [Hz]	250 [Hz]	500 [Hz]	1000 [Hz]	2000 [Hz]	4000 [Hz]	8000 [Hz]	Lw [dB(A)]
Wlot	[dB(A)]	0,0	49,2	62,6	68,5	68,8	67,1	61,7	56,1	73,7
Wylot	[dB(A)]	0,0	51,9	65,3	71,2	71,5	69,8	65,3	59,7	76,5
Otoczenie	[dB(A)]	0,0	38,9	50,3	56,2	52,5	52,8	33,3	25,7	59,6

Poziom ciśnienia akustycznego w odł. 1m [dB(A)]	Częstotliwość	63 [Hz]	125 [Hz]	250 [Hz]	500 [Hz]	1000 [Hz]	2000 [Hz]	4000 [Hz]	8000 [Hz]	Lp [dB(A)]
	[dB(A)]	0,0	31,9	43,3	49,2	45,5	45,8	26,3	18,7	52,6

Akcesoria otworów wlotowych i wylotowych

Nawiew

Wywiew

Tryb doboru automatyki: Zestaw funkcjonalny

Otwory wlotu i wylotu powietrza

Wlot powietrza

Nawiew

Frontowy 745x408

Wywiew

Frontowy 745x408

Wylot powietrza

Frontowy 745x408

Frontowy 745x408

Przepustnica powietrza

Wlot powietrza

Nawiew

Tak 715x380

Wywiew

Nie

Wylot powietrza

Nie

Tak 715x380

Połączenia elastyczne

Wlot powietrza

Nawiew

Tak 715x380

Wywiew

Tak 715x380

Wylot powietrza

Tak 715x380

Tak 715x380

Automatyka

Kod Funkcyjny

AP|1|2|0|0|0|0|0|6|3|0|0|0|0|0|1

APP Code

uPC3 (AP-169)

Czujnik Wiodący

Duct Exhaust

Panel Operatorski

Opcje

BMS

Tak

Przetwornik różnicy ciśnień

CAV

HMI Advanced (Konfiguracyjny)

Tak

HMI Basic (Użytkownika)

Tak

Rozdzielnia automatyki

Tak

Siłowniki przepustnic

Nazwa

Kod

Komplet

Siłownik przepustnicy pow. ON-OFF S 10Nm

ADMP.ACT.SET ON-OFF S 10Nm

1

Siłownik przepustnicy pow. ON-OFF 10Nm

ADMP.ACT.SET ON-OFF 10Nm

1

Siłownik przepustnicy pow. 0-10 2Nm

ADMP.ACT.SET 0-10 2Nm

1

Czujniki temperatury

Nazwa

Kod

Komplet

Kanałowy czujnik temperatury NTC 10k

Temp. Sensor NTC10k (Duct)

1

Resp_Controls_TempSensors_Temp. Sensor NTC10k (Outdoor)

Temp. Sensor NTC10k (Outdoor)

3

Przyłgowy czujnik temperatury NTC 10k

Temp. Sensor NTC10k (Strap-on)

1

Automatyka Wymienników Ciepła

Nazwa

Kod

Komplet

Zawór trójdrogowy

VLV.SET-3W-2,5

1



Przetworniki i wyłączniki

Nazwa	Kod	Komplet
Czujnik przeciwwamrozeniowy (frost)	FRST.SWCH	1
Przetwornik różnicy ciśnień CAV	PRSS.TRDC_CAV	1

Dane do Rozporządzenia KE 1253/2014

L.P.	Parametr	Jednostka	Wartość
1	Nazwa producenta		VTS sp. z o.o.
2	Identyfikator produktu		VVS020s-F-P-V-H-C
3	Deklarowany typ		SWNM - DSW
4	Rodzaj zainstalowanego napędu		Układ bezstopniowej regulacji prędkości obrotowej wentylatora
5	Rodzaj układu odzysku ciepła		Inny
6	Sprawność cieplna odzysku ciepła	%	74,00
7	Znamionowe natężenie przepływu w SWNM		0,61 / 0,61
8	Efektywny pobór mocy	kW	0,61 / 0,55
9	Wewnętrzna Jednostkowa Moc Wentylatora JMWint	w/m ³ /s	258,65 / 259,26
10	Prędkość Czołowa	m/s	2,11
11	Znamionowe ciśnienie zewnętrzne	Pa	300,00 / 300,00
12	Spadek ciśnienia wewnętrznego części pełniących funkcje wentylacyjne Δps,int	Pa	150,13 / 147,21
13	Spadek ciśnienia wewnętrznego części nie pełniących funkcje wentylacyjne Δps,add	Pa	124,97 / 65,76
14	Deklarowany maksymalny stopień zewnętrznych przecieków powietrza	%	0,01 / 0,01
15	Efektywność energetyczna filtrów (rodzaj/klasa/roczne zużycie energii)		EU7MPleat / F7 / - / EU5MPleat / M5 / -
16	Opis mechanizmu wizualnego ostrzeżenia o konieczności wymiany filtra w SWNM		Obsługiwany przez system automatyki
17	Poziom mocy akustycznej emitowanej przezobudowę LWA	dBA	60
18	Adres strony internetowej zawierającej instrukcję demontażu		http://www.vtsgroup.com
19	Zgodność z Ecodesign		Tak (2018 +)

Sekcje do transportu

Sekcje transportowe	Masa [Kg]	Długość [mm]	Szerokość [mm]	Wysokość [mm]
1	299	1826	1650	490
2	43	479	825	490

Wymiary transportowe sekcji



