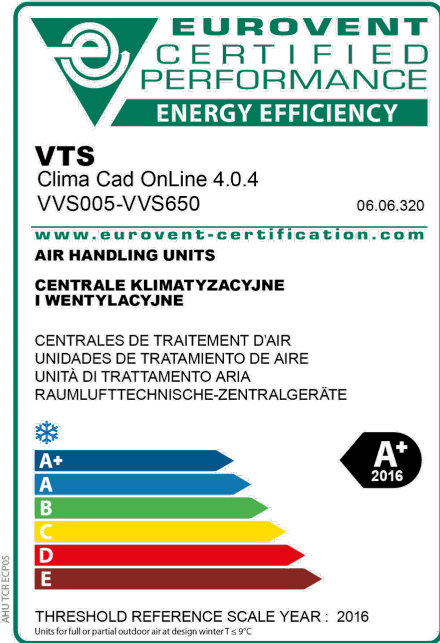
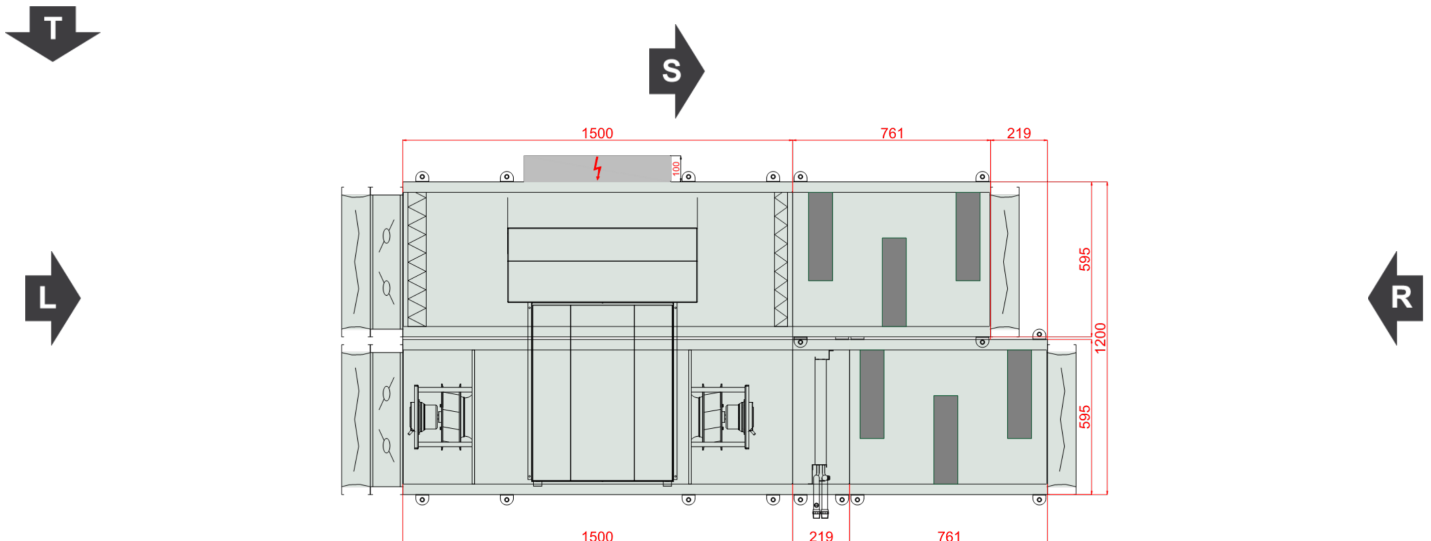


Typ	RecoveryHexHorizontal
Aplikacja	Wewnętrzny
Oznaczenie projektowe	13577181
Rozmiar	VVS010s
Zestaw	VVS010s-R-FPVHS/VVS010s-L-SFPV_cd
Grubość izolacji	40 mm
Izolacja	Wełna mineralna
Masa zestawu (+/- 10%)*	290 Kg
Wydajność nawiewu	1100,00 m³/h
Ciśnienie dyspozycyjne	300 Pa
Wydajność wywiewu	1100,00 m³/h
Ciśnienie dyspozycyjne	300 Pa
SFP Zimą	1,62 kW/m³/s
SFP Latem	1,68 kW/m³/s
Ecodesign	Tak (2018 +)
Eurovent Klasa efektywności energetycznej (Winter 2016 / Summer 2020)	A+ 2016



Widok Górny

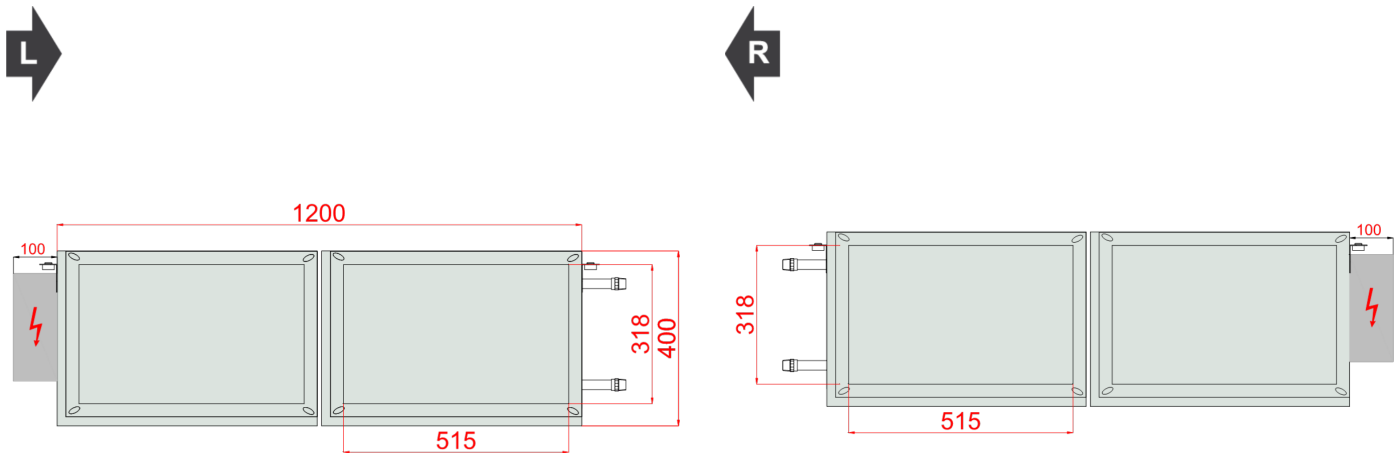


Komentarz 1:

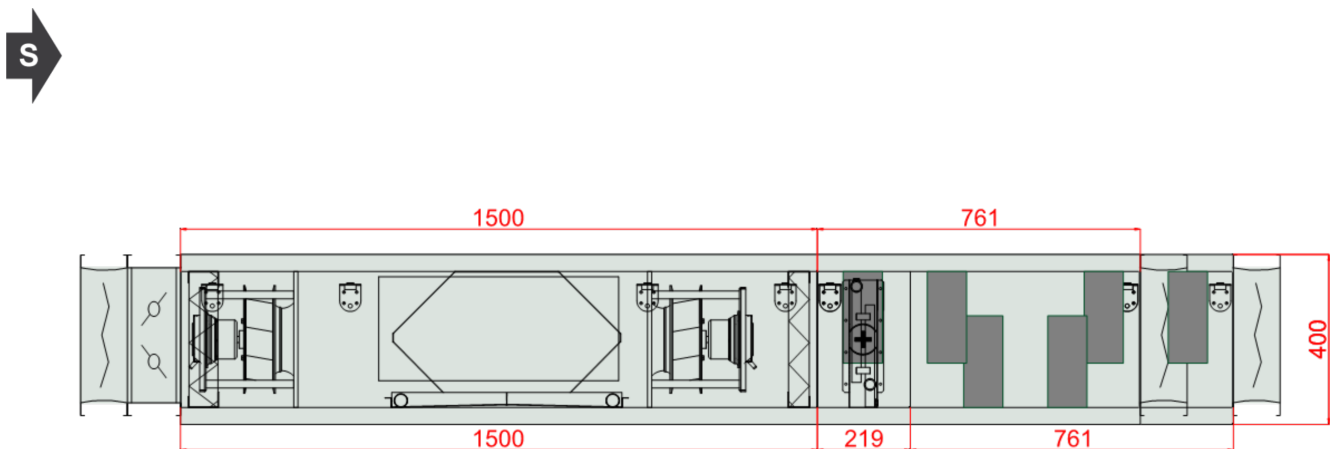


Widok lewy

Widok prawy



Widok Paneli Inspekcyjnych



Wymiary [mm]

Wlot powietrza nawiew FF	515x318	Lt 2480	Hi 320	Wi 515
Wylot powietrza nawiew FF	515x318	LtA 2825	H 400	W 595
		L1 2480		W2 1200
Wlot powietrza wywiew FF	515x318	L2 2261		
Wylot powietrza wywiew FF	515x318	L22 219		

Cechy urządzenia

Walls filled with MW 40mm, double skin made of steel, excluding silencer and electric heater sections

Down base unit inspection
 Casing anti-corrosion protection: Aluzinc AZ 150.
 Base unit with pre-configured EC motors drives
 Energy recovery efficiency meet EC 1253/2014 requirements

Warunki projektowe

Referencyjne ciśnienie atmosferyczne 101325 Pa

	Powietrze zewnętrzne		
	DBT	RH	DA
Lato	32,0 °C	45 %	1,2000 kg/m ³
Zima	-20,0 °C	100 %	1,2000 kg/m ³

Referencyjna temperatura powietrza zewnętrznego -20,0 °C

	Powietrze wywiewane		
	DBT	RH	DA
Lato	20,0 °C	65 %	1,2000 kg/m ³
Zima	20,0 °C	40 %	1,2000 kg/m ³

Nawiew

Filtr działkowy

Typ F7/50.EU7MPleat.Int.Sld

ePM2,5 65% (ISO16890) - EFF CLASS E Flat Mini-Pleat Filter[27.0]

Klasa Energochłonności Filtra E

Praca zimą

Średni spadek ciśnienia	143 Pa
Wstępny spadek ciśnienia	85 Pa
Końcowy spadek ciśnienia	200 Pa
Prędkość powietrza	1,91 m/s

Praca latem

Średni spadek ciśnienia	143 Pa
Wstępny spadek ciśnienia	85 Pa
Końcowy spadek ciśnienia	200 Pa
Prędkość powietrza	1,91 m/s

Wymiary filtrów

P,FLT F7 513x320x48 (1-2-0301-0244) 1,000 x Szt

Przeciwwądowy rekuperator (hexagonalny)

Typ PCR VVS010s Hex

HIPS or AL 3.0 (SR)

Praca zimą

Nawiew

Powietrze wlotowe DBT / RH	-20,0 °C / 100 %
Powietrze wylotowe DBT / RH	13,1 °C / 7 %
Prędkość powietrza	2,44 m/s
Spadek ciśnienia Mokry / Suchy Wet	78 Pa
Ciśnienie powietrza	101325 Pa
Gęstość powietrza	1,2000 kg/m ³
Przepływ objętościowy	1100,00 m ³ /h
Moc odzysku energii Jawna / Całkowita Total	12,2 kW
Sprawność rzeczywista / przepływ zbalansowany Real / BalancedFlow	83 % / 83 %
Sprawność sucha zimą	72 %

Praca zimą

Wywiew

Powietrze wlotowe DBT / RH	20,0 °C / 40 %
Powietrze wylotowe DBT / RH	-4,7 °C / 98 %
Prędkość powietrza	2,44 m/s
Spadek ciśnienia Mokry / Suchy Wet	102 Pa
Ciśnienie powietrza	101325 Pa
Gęstość powietrza	1,2000 kg/m ³
Przepływ objętościowy	1100,00 m ³ /h
Bajpas Odzysku	Tak
Przepustnica Pow.	Nie

Rekup.Przeciwwądowy (Hex)

Max nieszczelność 0,25%

Praca latem

Nawiew

Powietrze wlotowe DBT / RH	32,0 °C / 45 %
Powietrze wylotowe DBT / RH	24,7 °C / 69 %
Prędkość powietrza	2,44 m/s
Spadek ciśnienia Mokry / Suchy Wet	110 Pa
Ciśnienie powietrza	101325 Pa
Gęstość powietrza	1,2000 kg/m ³
Przepływ objętościowy	1100,00 m ³ /h
Moc odzysku energii Jawna / Całkowita Total	-3,2 kW

Praca latem

Wywiew

Powietrze wlotowe DBT / RH	20,0 °C / 65 %
Powietrze wylotowe DBT / RH	29,2 °C / 37 %
Prędkość powietrza	2,44 m/s
Spadek ciśnienia Mokry / Suchy Wet	102 Pa
Ciśnienie powietrza	101325 Pa
Gęstość powietrza	1,2000 kg/m ³
Przepływ objętościowy	1100,00 m ³ /h
Eco Design Class	Eco Design

Resp_Recovery_Info_Name

PlateExchangers

Wentylator Plug

Sekcja wentylatora PLUG_DD_225_0,38_1.64

EC_IE4_F_IMB14_71_1.64p_T 771.3.550-3 225|0.38kW|1.64x1

Ilość w sekcji x 1

Parametry wentylatora wyliczone dla powietrza wilgotnego

Parametry wentylatora uwzględniają fakt jego zabudowy w centrali

Wentylator PLUG_VS_225_AF_Px 1



Całk. ciśnienie statyczne	576 Pa	Sprawność wirnika: Statyczna / Całkowita	71 %/75 %
Ciśnienie dynamiczne	28 Pa	Moc na wale	0,25 kW x 1
Ciśnienie dyspozycyjne	300 Pa	Obroty robocze	3187 1/min
Ciśnienie Całkowite	604 Pa		
Praca zimą		Praca latem	
Przepływ objętościowy	1100,00 m³/h	Przepływ objętościowy	1100,00 m³/h

Silnik EC_IE4_F_71_IMB14_1.64p_0.38_50x 1

771.3.550-3	EC	50Hz	
FLA	2,1 A	MCA	2,7 A
MCB	6,0 A		
		Obroty nominalne	3650 1/min
Napięcie Robocze	230 V/1 ph	Moc nominalna	0,38 kW x 1
Napięcie Znamionowe Silnika	230 V/1 ph/50 Hz		

Regulator silnika EC

	_EC	_EC	
Motor Drive FLA (Full-Load Amperes)	2,1 A	Motor Drive MCA (Min. Circuit Ampacity)	2,7 A
Motor Drive MCB (Max. Circuit Breaker)	6,0 A		
Ustawienie regulatora silnika EC	44 Hz		

Praca zimą

Pobór mocy elektrycznej dla filtrów średniozabrudzonych	0,29 kW
Pobór mocy elektrycznej dla filtrów czystych	0,26 kW
SFP dla filtrów czystych	0,84 kW/m³/s

Praca latem

Pobór mocy elektrycznej dla filtrów średniozabrudzonych	0,30 kW
Pobór mocy elektrycznej dla filtrów czystych	0,27 kW
SFP dla filtrów czystych	0,89 kW/m³/s

Resp_FanSection_PowerSupply_Info_Name

C20/1

Nagrzewnica wodna

Typ WCL VVS010s 2R DT SH.St.St.Std	Ilość rzędów 2	Przyłącze Zasilanie/Powrót: 3/4"/22	
Standard Circuits	0,94 [dm³]		
Czynnik	Water	Maksymalne ciśnienie robocze	16 bar
Maksymalna temperatura czynnika	160,0 °C		
Powietrze wlotowe DBT / RH	13,1 °C / 7 %	Powietrze wylotowe DBT / RH	20,0 °C / 4 %
Prędkość powietrza	2,40 m/s	Spadek ciśnienia Mokry / Suchy Wet	39 Pa
Ciśnienie powietrza	101325 Pa	Gęstość powietrza	1,2000 kg/m³
Przepływ objętościowy	1100,00 m³/h		
Całkowita moc grzewcza	2,6 kW	Temperatura czynnika	70,0 °C/50,0 °C
Przepływ czynnika	0,11 m³/h	Spadek ciśnienia czynnika	0,48 kPa

Tłumik

Typ SLNCR VVS010s Mod2

Praca zimą

Opór powietrza (wilgotnego) 17 Pa

Praca latem

Opór powietrza (wilgotnego) 17 Pa

Resp_Silencer_Info_Name

Silencers

Dane akustyczne

Poziom mocy akustycznej [dB(A)]	Częstotliwość	63 [Hz]	125 [Hz]	250 [Hz]	500 [Hz]	1000 [Hz]	2000 [Hz]	4000 [Hz]	8000 [Hz]	Lw [dB(A)]
Wlot	[dB(A)]	0,0	50,0	56,2	54,0	48,9	45,4	49,0	46,1	60,0
Wylot	[dB(A)]	0,0	43,2	47,3	26,6	28,4	21,1	19,1	14,7	48,8
Otoczenie	[dB(A)]	0,0	35,2	46,6	52,5	48,8	49,1	29,6	22,0	55,9

Poziom ciśnienia akustycznego w odl. 1m [dB(A)]	Częstotliwość	63 [Hz]	125 [Hz]	250 [Hz]	500 [Hz]	1000 [Hz]	2000 [Hz]	4000 [Hz]	8000 [Hz]	Lp [dB(A)]
	[dB(A)]	0,0	28,2	39,6	45,5	41,8	42,1	22,6	15,0	48,9

Wywiew

Tłumik

Typ SLNCR VVS010s Mod2

Praca zimą

Opór powietrza (wilgotnego) 17 Pa

Praca latem

Opór powietrza (wilgotnego) 17 Pa

Resp_Silencer_Info_Name

Silencers

Filtr działkowy

Typ M5/50.EU5MPleat.Int.Sld

ePM10 40% - ISO 16890 - EFF CLASS E Flat Mini-Pleat Filter[26.0]

Klasa Energochłonności Filtra E

Praca zimą

Średni spadek ciśnienia 132 Pa

Wstępny spadek ciśnienia 64 Pa

Końcowy spadek ciśnienia 200 Pa

Prędkość powietrza 1,91 m/s

Praca latem

Średni spadek ciśnienia 132 Pa

Wstępny spadek ciśnienia 64 Pa

Końcowy spadek ciśnienia 200 Pa

Prędkość powietrza 1,91 m/s

Wymiary filtrów

P,FLT M5 513x320x48 (1-2-0301-0246) 1,000 x Szt

Wentylator Plug

Sekcja wentylatora PLUG_DD_225_0,38_1.64

EC_IE4_F_IMB14_71_1.64p_T 771.3.550-3 225|0.38kW|1.64x1

Ilość w sekcji x 1

Parametry wentylatora wyliczone dla powietrza wilgotnego

Parametry wentylatora uwzględniają fakt jego zabudowy w centrali

Wentylator PLUG_VS_225_AF_Px 1

Całk. ciśnienie statyczne	551 Pa	Sprawność wirnika: Statyczna / Całkowita	71 %/75 %
Ciśnienie dynamiczne	28 Pa	Moc na wale	0,24 kW x 1
Ciśnienie dyspozycyjne	300 Pa	Obroty robocze	3139 1/min
Ciśnienie Całkowite	579 Pa		

Praca zimą

Przepływy objętościowy 1100,00 m³/h

Praca latem

Przepływ objętościowy 1100,00 m³/h

Silnik EC_IE4_F_71_IMB14_1.64p_0.38_50x 1

771.3.550-3	EC	50Hz	
FLA	2,1 A	MCA	2,7 A
MCB	6,0 A		
		Obroty nominalne	3650 1/min
Napięcie Robocze	230 V/1 ph	Moc nominalna	0,38 kW x 1
Napięcie Znamionowe Silnika	230 V/1 ph/50 Hz		

Regulator silnika EC

	_EC		_EC
Motor Drive FLA (Full-Load Amperes)	2,1 A	Motor Drive MCA (Min. Circuit Ampacity)	2,7 A
Motor Drive MCB (Max. Circuit Breaker)	6,0 A		
Ustawienie regulatora silnika EC	43 Hz		

Praca zimą

Pobór mocy elektrycznej dla filtrów średniozabrudzonych 0,27 kW
 Pobór mocy elektrycznej dla filtrów czystych 0,24 kW
 SFP dla filtrów czystych 0,78 kW/m³/s

Praca latem

Pobór mocy elektrycznej dla filtrów średniozabrudzonych 0,27 kW
 Pobór mocy elektrycznej dla filtrów czystych 0,24 kW
 SFP dla filtrów czystych 0,78 kW/m³/s

Resp_FanSection_PowerSupply_Info_Name

C20/1

Dane akustyczne

Poziom mocy akustycznej [dB(A)]	Częstotliwość	63 [Hz]	125 [Hz]	250 [Hz]	500 [Hz]	1000 [Hz]	2000 [Hz]	4000 [Hz]	8000 [Hz]	Lw [dB(A)]
Wlot	[dB(A)]	0,0	39,2	49,6	49,6	47,0	44,1	38,5	33,3	54,4
Wylot	[dB(A)]	0,0	47,9	61,2	67,2	67,5	65,8	61,3	55,7	72,5
Otoczenie	[dB(A)]	0,0	34,9	46,2	52,2	48,5	48,8	29,3	21,7	55,5

Poziom ciśnienia akustycznego w odł. 1m [dB(A)]	Częstotliwość	63 [Hz]	125 [Hz]	250 [Hz]	500 [Hz]	1000 [Hz]	2000 [Hz]	4000 [Hz]	8000 [Hz]	Lp [dB(A)]
	[dB(A)]	0,0	27,9	39,2	45,2	41,5	41,8	22,3	14,7	48,5

Akcesoria otworów wlotowych i wylotowych

Nawiew

Wywiew

Tryb doboru automatyki: Zestaw funkcjonalny

Otwory wlotu i wylotu powietrza	Nawiew	Wywiew
Wlot powietrza	Frontowy 515x318	Frontowy 515x318
Wylot powietrza	Frontowy 515x318	Frontowy 515x318
Przepustnica powietrza	Nawiew	Wywiew
Wlot powietrza	Tak 485x288	Nie
Wylot powietrza	Nie	Tak 485x288
Połączenia elastyczne	Nawiew	Wywiew
Wlot powietrza	Tak 485x288	Tak 485x288
Wylot powietrza	Tak 485x288	Tak 485x288

Automatyka

Kod Funkcyjny AP|1|0|0|0|0|0|0|6|3|0|0|0|0|0|1
 APP Code uPC3 (AP-161)
 Czujnik Wiodący Duct Exhaust

Panel Operatorski

Opcje

BMS	Tak	Przetwornik różnicy ciśnień	CAV
HMI Advanced (Konfiguracyjny)	Tak		
HMI Basic (Użytkownika)	Tak		
Rozdzielnia automatyki	Tak		

Siłowniki przepustnic

Nazwa	Kod	Komplet
Siłownik przepustnicy pow. ON-OFF S 10Nm	ADMP.ACT.SET ON-OFF S 10Nm	1
Siłownik przepustnicy pow. ON-OFF 10Nm	ADMP.ACT.SET ON-OFF 10Nm	1
Siłownik przepustnicy pow. 0-10 2Nm	ADMP.ACT.SET 0-10 2Nm	1

Czujniki temperatury

Nazwa	Kod	Komplet
Kanałowy czujnik temperatury NTC 10k	Temp. Sensor NTC10k (Duct)	1
Resp_Controls_TempSensors_Temp. Sensor NTC10k (Outdoor)	Temp. Sensor NTC10k (Outdoor)	3
Przyłgowy czujnik temperatury NTC 10k	Temp. Sensor NTC10k (Strap-on)	1

Automatyka Wymienników Ciepła

Nazwa	Kod	Komplet
Zawór trójdrogowy	VLV.SET-3W-2,5	1



Przetworniki i wyłączniki

Nazwa	Kod	Komplet
Czujnik przeciwwamrozeniowy (frost)	FRST.SWCH	1
Przetwornik różnicy ciśnień CAV	PRSS.TRDC_CAV	1

Dane do Rozporządzenia KE 1253/2014

L.P.	Parametr	Jednostka	Wartość
1	Nazwa producenta		VTS sp. z o.o.
2	Identyfikator produktu		VVS010s-F-P-V-H-S
3	Deklarowany typ		SWNM - DSW
4	Rodzaj zainstalowanego napędu		Układ bezstopniowej regulacji prędkości obrotowej wentylatora
5	Rodzaj układu odzysku ciepła		Inny
6	Sprawność cieplna odzysku ciepła	%	73,00
7	Znamionowe natężenie przepływu w SWNM		0,31 / 0,31
8	Efektywny pobór mocy	kW	0,29 / 0,27
9	Wewnętrzna Jednostkowa Moc Wentylatora JMWint	w/m ³ /s	264,78 / 269,66
10	Prędkość Czołowa	m/s	2,04
11	Znamionowe ciśnienie zewnętrzne	Pa	300,00 / 300,00
12	Spadek ciśnienia wewnętrznego części pełniących funkcje wentylacyjne Δps,int	Pa	163,23 / 166,36
13	Spadek ciśnienia wewnętrznego części nie pełniących funkcje wentylacyjne Δps,add	Pa	113,19 / 84,83
14	Deklarowany maksymalny stopień zewnętrznych przecieków powietrza	%	0,01 / 0,01
15	Efektywność energetyczna filtrów (rodzaj/klasa/roczne zużycie energii)		EU7MPleat / F7 / - / EU5MPleat / M5 / -
16	Opis mechanizmu wizualnego ostrzeżenia o konieczności wymiany filtra w SWNM		Obsługiwany przez system automatyki
17	Poziom mocy akustycznej emitowanej przezobudowę LWA	dBA	56
18	Adres strony internetowej zawierającej instrukcję demontażu		http://www.vtsgroup.com
19	Zgodność z Ecodesign		Tak (2018 +)

Sekcje do transportu

Sekcje transportowe	Masa [Kg]	Długość [mm]	Szerokość [mm]	Wysokość [mm]
1	193	1500	1200	400
2	18	219	595	400
3	38	761	595	400
4	35	761	595	400

Wymiary transportowe sekcji



