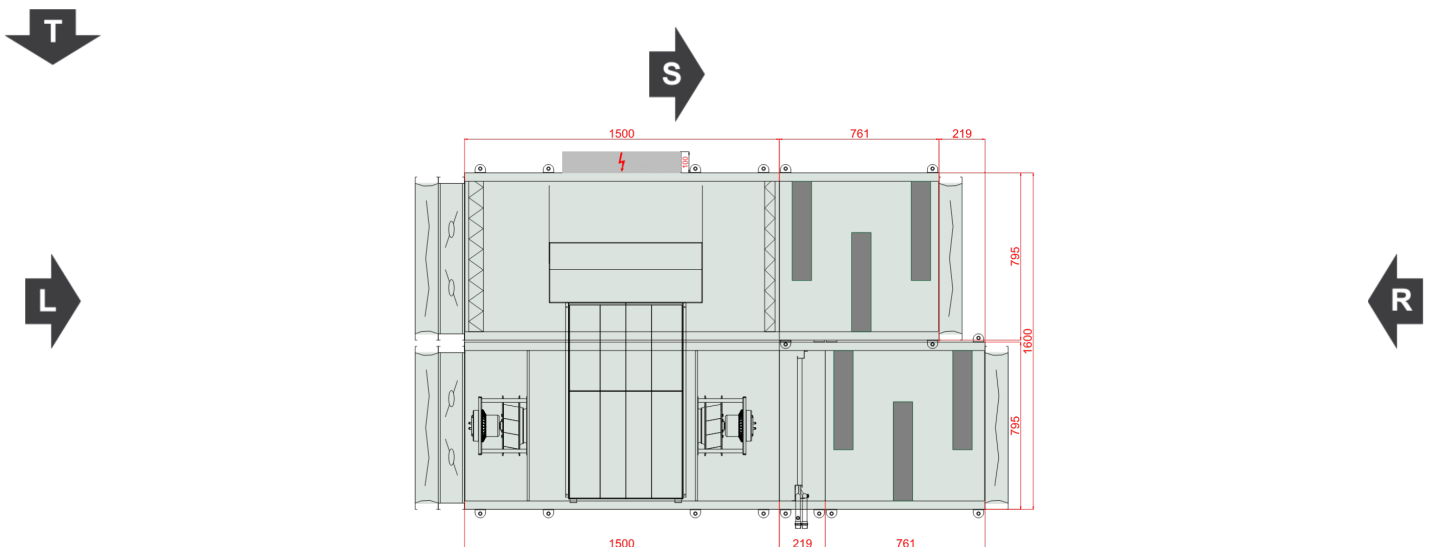


<b>Typ</b>	RecoveryHexHorizontal
<b>Aplikacja</b>	Wewnętrzny
<b>Oznaczenie projektowe</b>	13577176
<b>Rozmiar</b>	VVS015s
<b>Zestaw</b>	VVS015s-R-FPVHS/VVS015s-L-SFPV_cd
<b>Grubość izolacji</b>	40 mm
<b>Izolacja</b>	Wełna mineralna
<b>Masa zestawu (+/- 10%)*</b>	354 Kg
<b>Wydajność nawiewu</b>	1500,00 m³/h
<b>Ciśnienie dyspozycyjne</b>	300 Pa
<b>Wydajność wywiewu</b>	1500,00 m³/h
<b>Ciśnienie dyspozycyjne</b>	300 Pa
<b>SFP Zimą</b>	1,57 kW/m³/s
<b>SFP Latem</b>	1,62 kW/m³/s
<b>Ecodesign</b>	Tak (2018 +)
<b>Eurovent Klasa efektywności energetycznej (Winter 2016 / Summer 2020)</b>	A+ 2016



**Widok Górny**

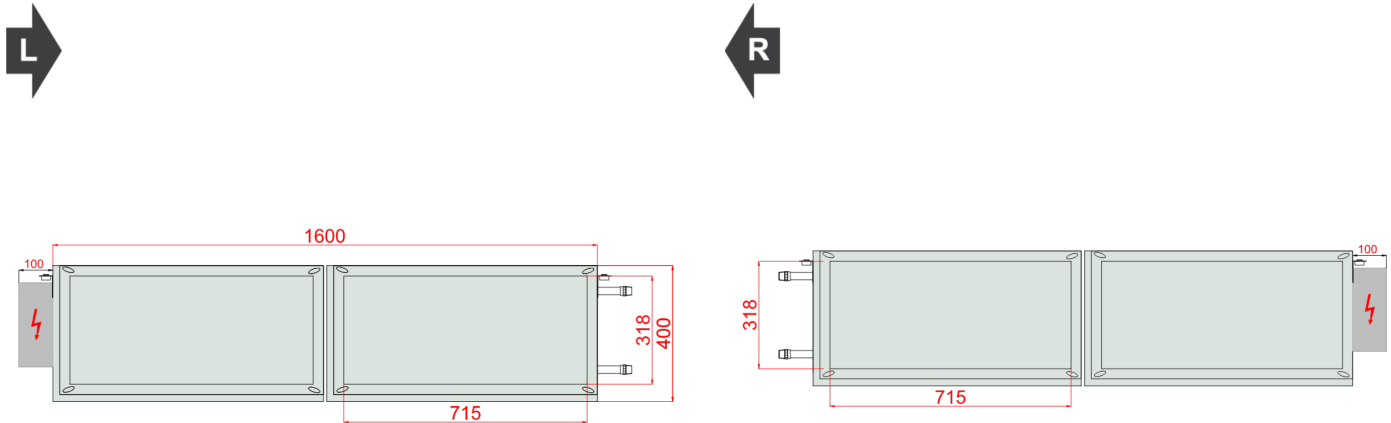


Komentarz 1:

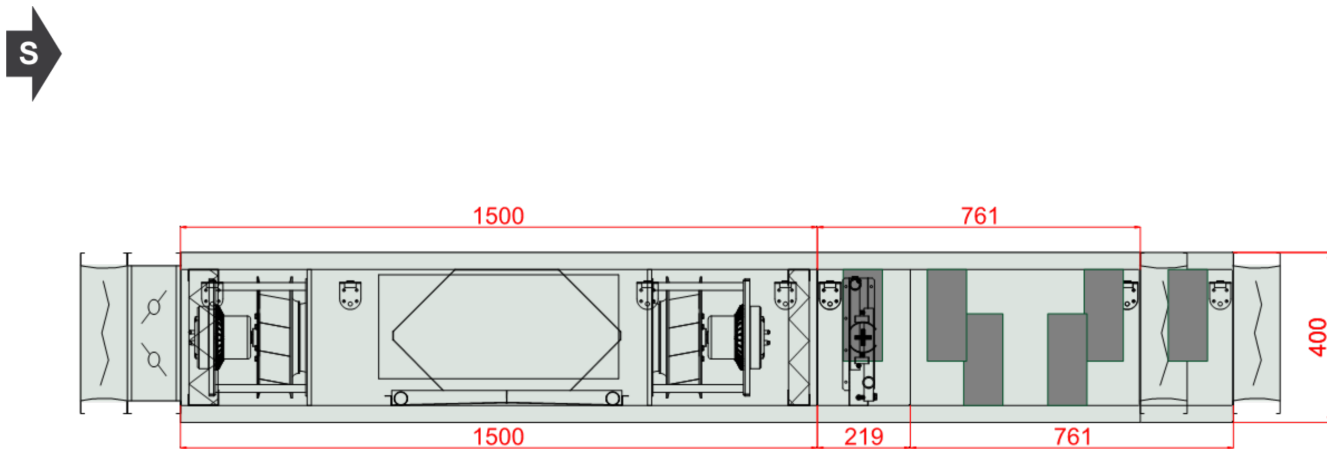


Widok lewy

Widok prawy



Widok Paneli Inspekcyjnych



#### Wymiary [mm]

Wlot powietrza nawiew FF	715x318	Lt 2480	Hi 320	Wi 715
Wylot powietrza nawiew FF	715x318	LtA 2825	H 400	W 795
		L1 2480		W2 1600
Wlot powietrza wywiew FF	715x318	L2 2261		
Wylot powietrza wywiew FF	715x318	L22 219		

#### Cechy urządzenia

Walls filled with MW 40mm, double skin made of steel, excluding silencer and electric heater sections

Down base unit inspection  
 Casing anti-corrosion protection: Aluzinc AZ 150.  
 Base unit with pre-configured EC motors drives  
 Energy recovery efficiency meet EC 1253/2014 requirements

### Warunki projektowe

#### Referencyjne ciśnienie atmosferyczne 101325 Pa

Powietrze zewnętrzne

DBT RH DA

Lato	32,0 °C	45 %	1,2000 kg/m <sup>3</sup>
Zima	-20,0 °C	100 %	1,2000 kg/m <sup>3</sup>

#### Referencyjna temperatura powietrza zewnętrznego -20,0 °C

Powietrze wywiewane

DBT RH DA

20,0 °C	65 %	1,2000 kg/m <sup>3</sup>
20,0 °C	40 %	1,2000 kg/m <sup>3</sup>

### Nawiew

#### Filtr działkowy

Typ F7/50.EU7MPleat.Int.Sld

ePM2,5 65% (ISO16890) - EFF CLASS E Flat Mini-Pleat Filter[27.0]

Klasa Energochłonności Filtra E

#### Praca zimą

Średni spadek ciśnienia	140 Pa
Wstępny spadek ciśnienia	81 Pa
Końcowy spadek ciśnienia	200 Pa
Prędkość powietrza	1,89 m/s

#### Praca latem

Średni spadek ciśnienia	140 Pa
Wstępny spadek ciśnienia	81 Pa
Końcowy spadek ciśnienia	200 Pa
Prędkość powietrza	1,89 m/s

#### Wymiary filtrów

P,FLT F7 713x320x48 (1-2-0301-0243) 1,000 x Szt

## Przeciwprądowy rekuperator (hexagonalny)

### Typ PCR VVS015s Hex

HIPS or AL 3.0 (SR)

#### Praca zimą

##### Nawiew

Powietrze wlotowe DBT / RH	-20,0 °C / 100 %
Powietrze wylotowe DBT / RH	13,1 °C / 7 %
Prędkość powietrza	2,41 m/s
Spadek ciśnienia Mokry / Suchy Wet	76 Pa
Ciśnienie powietrza	101325 Pa
Gęstość powietrza	1,2000 kg/m <sup>3</sup>
Przepływ objętościowy	1500,00 m <sup>3</sup> /h
Moc odzysku energii Jawna / Całkowita Total	16,7 kW
Sprawność rzeczywista / przepływ zbalansowany Real / BalancedFlow	83 % / 83 %
Sprawność sucha zimą	72 %

#### Praca zimą

##### Wywiew

Powietrze wlotowe DBT / RH	20,0 °C / 40 %
Powietrze wylotowe DBT / RH	-4,7 °C / 98 %
Prędkość powietrza	2,41 m/s
Spadek ciśnienia Mokry / Suchy Wet	100 Pa
Ciśnienie powietrza	101325 Pa
Gęstość powietrza	1,2000 kg/m <sup>3</sup>
Przepływ objętościowy	1500,00 m <sup>3</sup> /h
Bajpas Odzysku	Tak
Przepustnica Pow.	Nie

Rekup.Przeciwprądowy (Hex)

Max nieszczelność 0,25%

#### Praca latem

##### Nawiew

Powietrze wlotowe DBT / RH	32,0 °C / 45 %
Powietrze wylotowe DBT / RH	24,7 °C / 69 %
Prędkość powietrza	2,41 m/s
Spadek ciśnienia Mokry / Suchy Wet	108 Pa
Ciśnienie powietrza	101325 Pa
Gęstość powietrza	1,2000 kg/m <sup>3</sup>
Przepływ objętościowy	1500,00 m <sup>3</sup> /h
Moc odzysku energii Jawna / Całkowita Total	-4,4 kW

#### Praca latem

##### Wywiew

Powietrze wlotowe DBT / RH	20,0 °C / 65 %
Powietrze wylotowe DBT / RH	29,2 °C / 37 %
Prędkość powietrza	2,41 m/s
Spadek ciśnienia Mokry / Suchy Wet	100 Pa
Ciśnienie powietrza	101325 Pa
Gęstość powietrza	1,2000 kg/m <sup>3</sup>
Przepływ objętościowy	1500,00 m <sup>3</sup> /h
Eco Design Class	Eco Design

### Resp\_Recovery\_Info\_Name

PlateExchangers

### Wentylator Plug

#### Sekcja wentylatora PLUG\_DD\_250\_0,38\_2.00

EC\_IE4\_F\_IMB14\_71\_2.00p\_T 771.3.550-4 250|0.38kW|2.00x1

Ilość w sekcji x 1

Parametry wentylatora wyliczone dla powietrza wilgotnego

Parametry wentylatora uwzględniają fakt jego zabudowy w centrali

#### Wentylator PLUG\_VS\_250\_AF\_Px 1



Całk. ciśnienie statyczne	549 Pa	Sprawność wirnika: Statyczna / Całkowita	71 %/76 %
Ciśnienie dynamiczne	33 Pa	Moc na wale	0,32 kW x 1
Ciśnienie dyspozycyjne	300 Pa	Obroty robocze	2858 1/min
Ciśnienie Całkowite	582 Pa		
<b>Praca zimą</b>		<b>Praca latem</b>	
Przepływ objętościowy	1500,00 m³/h	Przepływ objętościowy	1500,00 m³/h

#### Silnik EC\_IE4\_F\_71\_IMB14\_2.00p\_0.38\_50x 1

771.3.550-4	EC	50Hz	
FLA	2,1 A	MCA	2,7 A
MCB	6,0 A		
		Obroty nominalne	3000 1/min
Napięcie Robocze	230 V/1 ph	Moc nominalna	0,38 kW x 1
Napięcie Znamionowe Silnika	230 V/1 ph/50 Hz		

#### Regulator silnika EC

	_EC	_EC	
Motor Drive FLA (Full-Load Amperes)	2,1 A	Motor Drive MCA (Min. Circuit Ampacity)	2,7 A
Motor Drive MCB (Max. Circuit Breaker)	6,0 A		
Ustawienie regulatora silnika EC	48 Hz		

#### Praca zimą

Pobór mocy elektrycznej dla filtrów średniozabrudzonych	0,37 kW
Pobór mocy elektrycznej dla filtrów czystych	0,33 kW
SFP dla filtrów czystych	0,79 kW/m³/s

#### Praca latem

Pobór mocy elektrycznej dla filtrów średniozabrudzonych	0,39 kW
Pobór mocy elektrycznej dla filtrów czystych	0,35 kW
SFP dla filtrów czystych	0,84 kW/m³/s

#### Resp\_FanSection\_PowerSupply\_Info\_Name

C20/1

#### Nagrzewnica wodna

<b>Typ</b> WCL VVS015s 1R DT SH.St.St.Std	<b>Ilość rzędów</b> 1	<b>Przyłącze Zasilanie/Powrót:</b> 3/4"/22	
Standard Circuits	0,73 [dm³]		
Czynnik	Water	Maksymalne ciśnienie robocze	16 bar
Maksymalna temperatura czynnika	160,0 °C		
Powietrze wlotowe DBT / RH	13,1 °C / 7 %	Powietrze wylotowe DBT / RH	20,0 °C / 4 %
Prędkość powietrza	2,16 m/s	Spadek ciśnienia Mokry / Suchy Wet	16 Pa
Ciśnienie powietrza	101325 Pa	Gęstość powietrza	1,2000 kg/m³
Przepływ objętościowy	1500,00 m³/h		
Całkowita moc grzewcza	3,5 kW	Temperatura czynnika	70,0 °C/50,0 °C
Przepływ czynnika	0,15 m³/h	Spadek ciśnienia czynnika	1,05 kPa



## Tłumik

Typ SLNCR VVS015s Mod2

### Praca zimą

Opór powietrza (wilgotnego) 17 Pa

### Praca latem

Opór powietrza (wilgotnego) 17 Pa

### Resp\_Silencer\_Info\_Name

Silencers

### Dane akustyczne

Poziom mocy akustycznej [dB(A)]	Częstotliwość	63 [Hz]	125 [Hz]	250 [Hz]	500 [Hz]	1000 [Hz]	2000 [Hz]	4000 [Hz]	8000 [Hz]	Lw [dB(A)]
Wlot	[dB(A)]	0,0	50,5	56,6	54,5	49,4	45,9	49,5	46,6	60,5
Wylot	[dB(A)]	0,0	44,1	48,4	28,2	30,3	23,0	20,9	16,5	49,9
Otoczenie	[dB(A)]	0,0	35,7	47,0	53,0	49,3	49,6	30,1	22,5	56,3

Poziom ciśnienia akustycznego w odl. 1m [dB(A)]	Częstotliwość	63 [Hz]	125 [Hz]	250 [Hz]	500 [Hz]	1000 [Hz]	2000 [Hz]	4000 [Hz]	8000 [Hz]	Lp [dB(A)]
	[dB(A)]	0,0	28,7	40,0	46,0	42,3	42,6	23,1	15,5	49,3

## Wywiew

## Tłumik

Typ SLNCR VVS015s Mod2

### Praca zimą

Opór powietrza (wilgotnego) 17 Pa

### Praca latem

Opór powietrza (wilgotnego) 17 Pa

### Resp\_Silencer\_Info\_Name

Silencers

## Filtr działkowy

Typ M5/50.EU5MPleat.Int.Sld

ePM10 40% - ISO 16890 - EFF CLASS E Flat Mini-Pleat Filter[26.0]

Klasa Energochłonności Filtra E

### Praca zimą

Średni spadek ciśnienia 130 Pa

Wstępny spadek ciśnienia 61 Pa

Końcowy spadek ciśnienia 200 Pa

Prędkość powietrza 1,89 m/s

### Praca latem

Średni spadek ciśnienia 130 Pa

Wstępny spadek ciśnienia 61 Pa

Końcowy spadek ciśnienia 200 Pa

Prędkość powietrza 1,89 m/s

### Wymiary filtrów

P,FLT M5 713x320x48 (1-2-0301-0245) 1,000 x Szt

## Wentylator Plug

### Sekcja wentylatora PLUG\_DD\_250\_0,38\_2.00

EC\_IE4\_F\_IMB14\_71\_2.00p\_T 771.3.550-4 250|0.38kW|2.00x1

Ilość w sekcji x 1

Parametry wentylatora wyliczone dla powietrza wilgotnego

Parametry wentylatora uwzględniają fakt jego zabudowy w centrali

### Wentylator PLUG\_VS\_250\_AF\_Px 1

Całk. ciśnienie statyczne	547 Pa	Sprawność wirnika: Statyczna / Całkowita	71 %/76 %
Ciśnienie dynamiczne	33 Pa	Moc na wale	0,32 kW x 1
Ciśnienie dyspozycyjne	300 Pa	Obroty robocze	2855 1/min
Ciśnienie Całkowite	580 Pa		

#### Praca zimą

Przepływ objętościowy 1500,00 m³/h

#### Praca latem

Przepływ objętościowy 1500,00 m³/h

### Silnik EC\_IE4\_F\_71\_IMB14\_2.00p\_0.38\_50x 1

771.3.550-4	EC	50Hz	
FLA	2,1 A	MCA	2,7 A
MCB	6,0 A		
		Obroty nominalne	3000 1/min
Napięcie Robocze	230 V/1 ph	Moc nominalna	0,38 kW x 1
Napięcie Znamionowe Silnika	230 V/1 ph/50 Hz		

### Regulator silnika EC

	_EC		_EC
Motor Drive FLA (Full-Load Amperes)	2,1 A	Motor Drive MCA (Min. Circuit Ampacity)	2,7 A
Motor Drive MCB (Max. Circuit Breaker)	6,0 A		
Ustawienie regulatora silnika EC	48 Hz		

#### Praca zimą

Pobór mocy elektrycznej dla filtrów średniozabrudzonych 0,37 kW

Pobór mocy elektrycznej dla filtrów czystych 0,32 kW

SFP dla filtrów czystych 0,78 kW/m³/s

#### Praca latem

Pobór mocy elektrycznej dla filtrów średniozabrudzonych 0,37 kW

Pobór mocy elektrycznej dla filtrów czystych 0,32 kW

SFP dla filtrów czystych 0,78 kW/m³/s

### Resp\_FanSection\_PowerSupply\_Info\_Name

C20/1

### Dane akustyczne

Poziom mocy akustycznej [dB(A)]	Częstotliwość	63 [Hz]	125 [Hz]	250 [Hz]	500 [Hz]	1000 [Hz]	2000 [Hz]	4000 [Hz]	8000 [Hz]	Lw [dB(A)]
Wlot	[dB(A)]	0,0	40,5	51,1	51,6	49,2	46,3	40,6	35,4	56,3
Wylot	[dB(A)]	0,0	48,7	62,0	67,9	68,3	66,6	62,1	56,5	73,3
Otoczenie	[dB(A)]	0,0	35,7	47,0	52,9	49,3	49,6	30,1	22,5	56,3

Poziom ciśnienia akustycznego w odł. 1m [dB(A)]	Częstotliwość	63 [Hz]	125 [Hz]	250 [Hz]	500 [Hz]	1000 [Hz]	2000 [Hz]	4000 [Hz]	8000 [Hz]	Lp [dB(A)]
	[dB(A)]	0,0	28,7	40,0	45,9	42,3	42,6	23,1	15,5	49,3

### Akcesoria otworów wlotowych i wylotowych

#### Nawiew

#### Wywiew

Tryb doboru automatyki: Zestaw funkcjonalny

Otwory wlotu i wylotu powietrza	Nawiew	Wywiew
Wlot powietrza	Frontowy 715x318	Frontowy 715x318
Wylot powietrza	Frontowy 715x318	Frontowy 715x318
Przepustnica powietrza	Nawiew	Wywiew
Wlot powietrza	Tak 685x288	Nie
Wylot powietrza	Nie	Tak 685x288
Połączenia elastyczne	Nawiew	Wywiew
Wlot powietrza	Tak 685x288	Tak 685x288
Wylot powietrza	Tak 685x288	Tak 685x288

### Automatyka

**Kod Funkcyjny** AP|1|0|0|0|0|0|0|6|3|0|0|0|0|0|1  
**APP Code** uPC3 (AP-161)  
**Czujnik Wiodący** Duct Exhaust

#### Panel Operatorski

#### Opcje

BMS	Tak	Przetwornik różnicy ciśnień	CAV
HMI Advanced (Konfiguracyjny)	Tak		
HMI Basic (Użytkownika)	Tak		
Rozdzielnia automatyki	Tak		

#### Siłowniki przepustnic

Nazwa	Kod	Komplet
Siłownik przepustnicy pow. ON-OFF S 10Nm	ADMP.ACT.SET ON-OFF S 10Nm	1
Siłownik przepustnicy pow. ON-OFF 10Nm	ADMP.ACT.SET ON-OFF 10Nm	1
Siłownik przepustnicy pow. 0-10 2Nm	ADMP.ACT.SET 0-10 2Nm	1

#### Czujniki temperatury

Nazwa	Kod	Komplet
Kanałowy czujnik temperatury NTC 10k	Temp. Sensor NTC10k (Duct)	1
Resp_Controls_TempSensors_Temp. Sensor NTC10k (Outdoor)	Temp. Sensor NTC10k (Outdoor)	3
Przylgowy czujnik temperatury NTC 10k	Temp. Sensor NTC10k (Strap-on)	1

#### Automatyka Wymienników Ciepła

Nazwa	Kod	Komplet
Zawór trójdrogowy	VLV.SET-3W-2,5	1





#### Przetworniki i wyłączniki

Nazwa	Kod	Komplet
Czujnik przeciwwamrożeniowy (frost)	FRST.SWCH	1
Przetwornik różnicy ciśnienia CAV	PRSS.TRDC_CAV	1

#### Dane do Rozporządzenia KE 1253/2014

L.P.	Parametr	Jednostka	Wartość
1	Nazwa producenta		VTS sp. z o.o.
2	Identyfikator produktu		VVS015s-F-P-V-H-S
3	Deklarowany typ		SWNM - DSW
4	Rodzaj zainstalowanego napędu		Układ bezstopniowej regulacji prędkości obrotowej wentylatora
5	Rodzaj układu odzysku ciepła		Inny
6	Sprawność cieplna odzysku ciepła	%	73,00
7	Znamionowe natężenie przepływu w SWNM		0,42 / 0,42
8	Efektywny pobór mocy	kW	0,37 / 0,37
9	Wewnętrzna Jednostkowa Moc Wentylatora JMWint	w/m <sup>3</sup> /s	254,39 / 260,62
10	Prędkość Czołowa	m/s	1,98
11	Znamionowe ciśnienie zewnętrzne	Pa	300,00 / 300,00
12	Spadek ciśnienia wewnętrznego części pełniących funkcje wentylacyjne Δps,int	Pa	157,18 / 160,99
13	Spadek ciśnienia wewnętrznego części nie pełniących funkcje wentylacyjne Δps,add	Pa	92,23 / 86,20
14	Deklarowany maksymalny stopień zewnętrznych przecieków powietrza	%	0,01 / 0,01
15	Efektywność energetyczna filtrów (rodzaj/klasa/roczne zużycie energii)		EU7MPleat / F7 / - / EU5MPleat / M5 / -
16	Opis mechanizmu wizualnego ostrzeżenia o konieczności wymiany filtra w SWNM		Obsługiwany przez system automatyki
17	Poziom mocy akustycznej emitowanej przezobudowę LWA	dBA	56
18	Adres strony internetowej zawierającej instrukcję demontażu		<a href="http://www.vtsgroup.com">http://www.vtsgroup.com</a>
19	Zgodność z Ecodesign		Tak (2018 +)

#### Sekcje do transportu

Sekcje transportowe	Masa [Kg]	Długość [mm]	Szerokość [mm]	Wysokość [mm]
1	238	1500	1600	400
2	21	219	795	400
3	46	761	795	400
4	43	761	795	400

Wymiary transportowe sekcji



