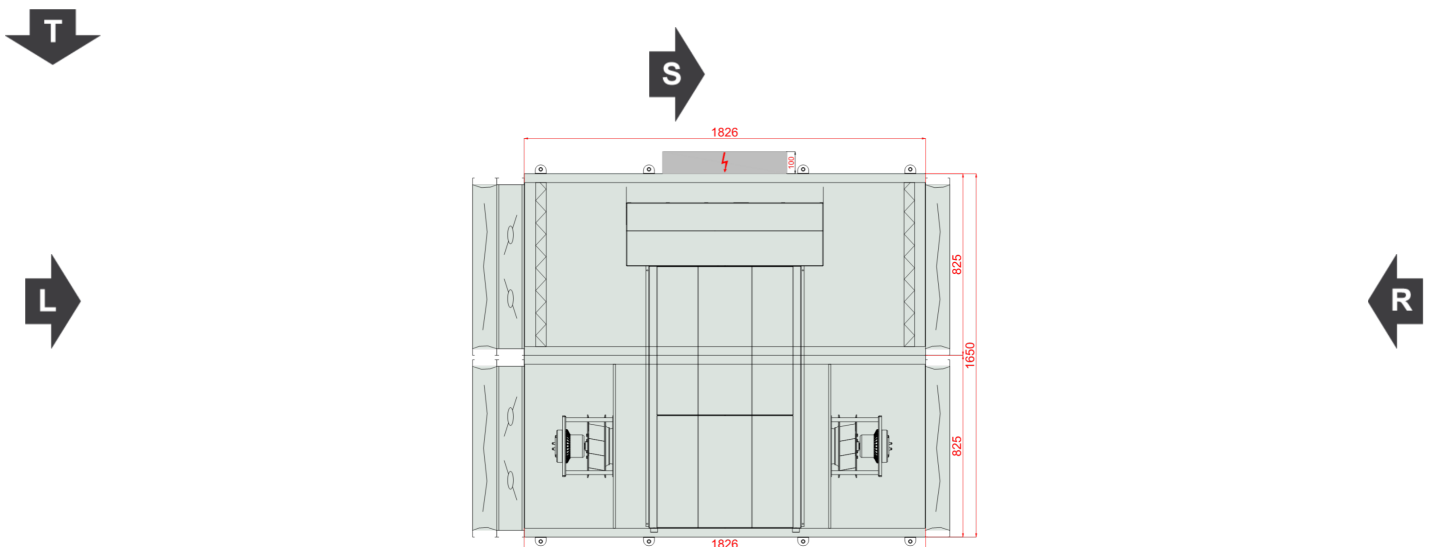


Typ	RecoveryHexHorizontal
Aplikacja	Wewnętrzny
Oznaczenie projektowe	13577169
Rozmiar	VVS020s
Zestaw	VVS020s-R-FPV/VVS020s-L-FPV_cd
Grubość izolacji	40 mm
Izolacja	Wełna mineralna
Masa zestawu (+/- 10%)*	306 Kg
Wydajność nawiewu	2200,00 m³/h
Ciśnienie dyspozycyjne	300 Pa
Wydajność wywiewu	2200,00 m³/h
Ciśnienie dyspozycyjne	300 Pa
SFP Zimą	1,63 kW/m³/s
SFP Latem	1,67 kW/m³/s
Ecodesign	Tak (2018 +)
Eurovent Klasa efektywności energetycznej (Winter 2016 / Summer 2020)	A+ 2016



Widok Górny

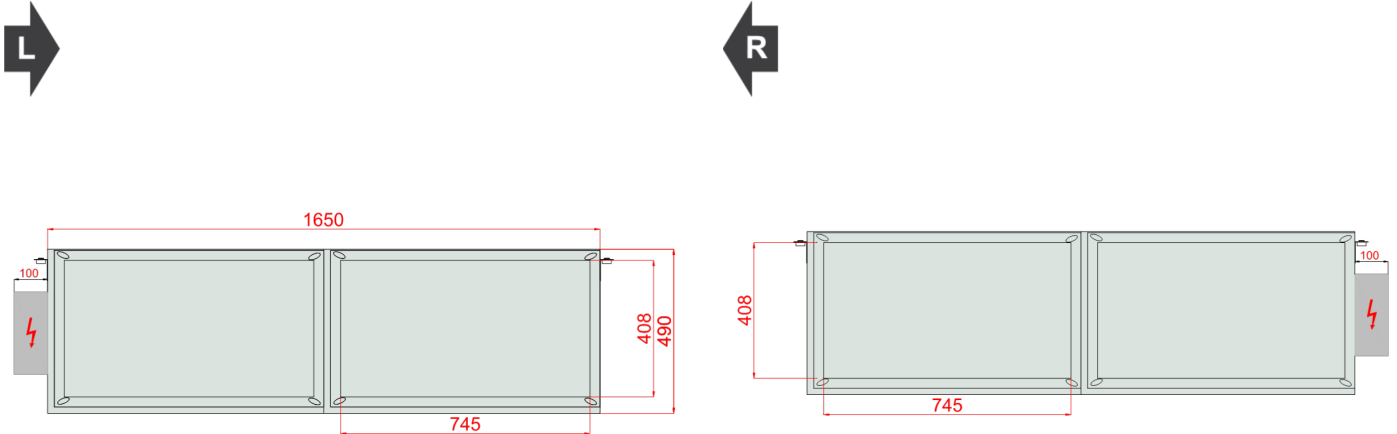


Komentarz 1:

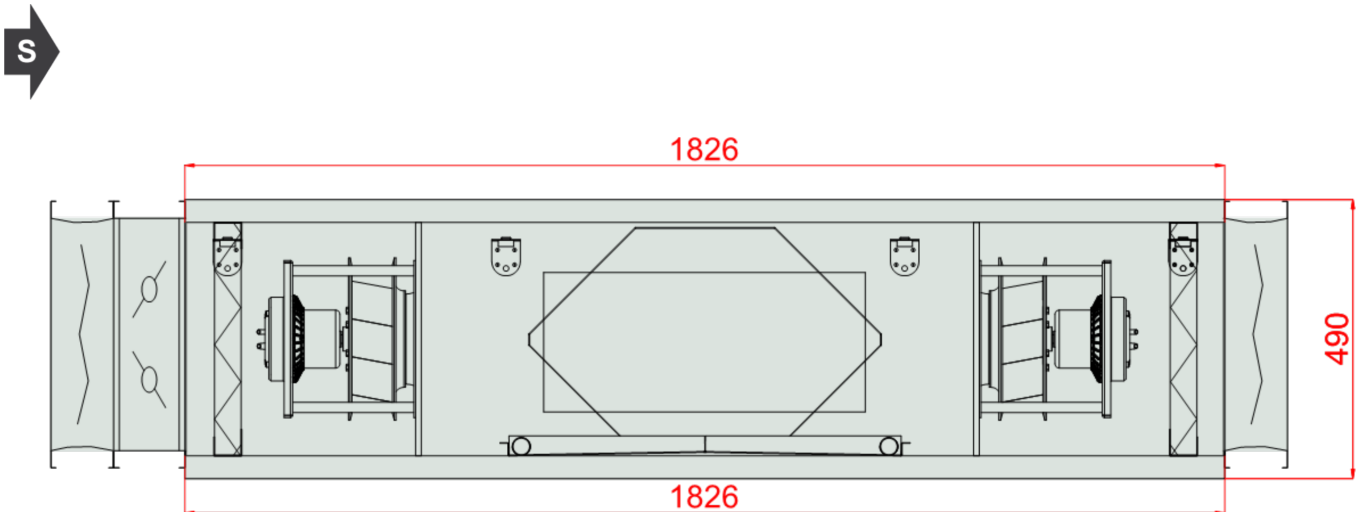


Widok lewy

Widok prawy



Widok Paneli Inspekcyjnych



Wymiary [mm]

Wlot powietrza nawiew FF	745x408	Lt 1826	Hi 410	Wi 745
Wylot powietrza nawiew	745x408	LtA 2171	H 490	W 825
				W2 1650
Wlot powietrza wywiew FF	745x408			
Wylot powietrza wywiew	745x408			

Cechy urządzenia

Walls filled with MW 40mm, double skin made of steel, excluding silencer and electric heater sections

Down base unit inspection
Casing anti-corrosion protection: Aluzinc AZ 150.
Base unit with pre-configured EC motors drives
Energy recovery efficiency meet EC 1253/2014 requirements

Warunki projektowe

Referencyjne ciśnienie atmosferyczne 101325 Pa

Powietrze zewnętrzne

DBT RH DA

Lato	32,0 °C	45 %	1,2000 kg/m ³
Zima	-20,0 °C	100 %	1,2000 kg/m ³

Referencyjna temperatura powietrza zewnętrznego -20,0 °C

Powietrze wywiewane

DBT RH DA

20,0 °C	65 %	1,2000 kg/m ³
20,0 °C	40 %	1,2000 kg/m ³

Nawiew

Filtr działkowy

Typ F7/50.EU7MPleat.Int.Sld

ePM2,5 65% (ISO16890) - EFF CLASS E Flat Mini-Pleat Filter[27.0]

Klasa Energochłonności Filtra E

Praca zimą

Średni spadek ciśnienia	146 Pa
Wstępny spadek ciśnienia	91 Pa
Końcowy spadek ciśnienia	200 Pa
Prędkość powietrza	2,04 m/s

Praca latem

Średni spadek ciśnienia	146 Pa
Wstępny spadek ciśnienia	91 Pa
Końcowy spadek ciśnienia	200 Pa
Prędkość powietrza	2,04 m/s

Wymiary filtrów

P,FLT F7 742x410x48 (1-2-0301-0283) 1,000 x Szt

Przeciwprądowy rekuperator (hexagonalny)

Typ PCR VVS020s Hex

HIPS or AL 3.0 (SR)

Praca zimą

Nawiew

Powietrze wlotowe DBT / RH	-20,0 °C / 100 %
Powietrze wylotowe DBT / RH	13,7 °C / 7 %
Prędkość powietrza	2,12 m/s
Spadek ciśnienia Mokry / Suchy Wet	59 Pa
Ciśnienie powietrza	101325 Pa
Gęstość powietrza	1,2000 kg/m ³
Przepływ objętościowy	2200,00 m ³ /h
Moc odzysku energii Jawna / Całkowita Total	24,9 kW
Sprawność rzeczywista / przepływ zbalansowany Real / BalancedFlow	84 % / 84 %
Sprawność sucha zimą	74 %

Praca zimą

Wywiew

Powietrze wlotowe DBT / RH	20,0 °C / 40 %
Powietrze wylotowe DBT / RH	-5,2 °C / 100 %
Prędkość powietrza	2,12 m/s
Spadek ciśnienia Mokry / Suchy Wet	79 Pa
Ciśnienie powietrza	101325 Pa
Gęstość powietrza	1,2000 kg/m ³
Przepływ objętościowy	2200,00 m ³ /h
Bajpas Odzysku	Tak
Przepustnica Pow.	Nie

Rekup.Przeciwprądowy (Hex)

Max nieszczelność 0,25%

Praca latem

Nawiew

Powietrze wlotowe DBT / RH	32,0 °C / 45 %
Powietrze wylotowe DBT / RH	24,5 °C / 70 %
Prędkość powietrza	2,12 m/s
Spadek ciśnienia Mokry / Suchy Wet	85 Pa
Ciśnienie powietrza	101325 Pa
Gęstość powietrza	1,2000 kg/m ³
Przepływ objętościowy	2200,00 m ³ /h
Moc odzysku energii Jawna / Całkowita Total	-6,6 kW

Praca latem

Wywiew

Powietrze wlotowe DBT / RH	20,0 °C / 65 %
Powietrze wylotowe DBT / RH	29,4 °C / 37 %
Prędkość powietrza	2,12 m/s
Spadek ciśnienia Mokry / Suchy Wet	79 Pa
Ciśnienie powietrza	101325 Pa
Gęstość powietrza	1,2000 kg/m ³
Przepływ objętościowy	2200,00 m ³ /h
Eco Design Class	Eco Design

Resp_Recovery_Info_Name

PlateExchangers

Wentylator Plug

Sekcja wentylatora PLUG_DD_250_0,70_1.58

EC_IE4_F_IMB14_71_1.58p_T 771.3.570 250|0.7kW|1.58x1

Ilość w sekcji x 1

Parametry wentylatora wyliczone dla powietrza wilgotnego

Parametry wentylatora uwzględniają fakt jego zabudowy w centrali

Wentylator PLUG_VS_250_AF_Px 1



Całk. ciśnienie statyczne	505 Pa	Sprawność wirnika: Statyczna / Całkowita	65 %/75 %
Ciśnienie dynamiczne	71 Pa	Moc na wale	0,47 kW x 1
Ciśnienie dyspozycyjne	300 Pa	Obroty robocze	3428 1/min
Ciśnienie Całkowite	575 Pa		
Praca zimą		Praca latem	
Przepływ objętościowy	2200,00 m³/h	Przepływ objętościowy	2200,00 m³/h

Silnik EC_IE4_F_71_IMB14_1.58p_0.7_50x 1

771.3.570	EC	50Hz	
FLA	3,4 A	MCA	4,3 A
MCB	6,0 A		
		Obroty nominalne	4000 1/min
Napięcie Robocze	230 V/1 ph	Moc nominalna	0,70 kW x 1
Napięcie Znamionowe Silnika	230 V/1 ph/50 Hz		

Regulator silnika EC

	_EC	_EC	
Motor Drive FLA (Full-Load Amperes)	3,4 A	Motor Drive MCA (Min. Circuit Ampacity)	4,3 A
Motor Drive MCB (Max. Circuit Breaker)	6,0 A		
Ustawienie regulatora silnika EC	43 Hz		

Praca zimą		Praca latem	
Pobór mocy elektrycznej dla filtrów średniozabrudzonych	0,54 kW	Pobór mocy elektrycznej dla filtrów średniozabrudzonych	0,57 kW
Pobór mocy elektrycznej dla filtrów czystych	0,50 kW	Pobór mocy elektrycznej dla filtrów czystych	0,52 kW
SFP dla filtrów czystych	0,82 kW/m³/s	SFP dla filtrów czystych	0,85 kW/m³/s

Resp_FanSection_PowerSupply_Info_Name

C20/1

Dane akustyczne

Poziom mocy akustycznej [dB(A)]	Częstotliwość	63 [Hz]	125 [Hz]	250 [Hz]	500 [Hz]	1000 [Hz]	2000 [Hz]	4000 [Hz]	8000 [Hz]	Lw [dB(A)]
Wlot	[dB(A)]	0,0	53,7	59,8	57,6	52,6	49,1	52,7	49,8	63,6
Wylot	[dB(A)]	0,0	51,9	65,2	71,1	71,5	69,8	65,3	59,7	76,5
Otoczenie	[dB(A)]	0,0	38,9	50,2	56,1	52,5	52,8	33,3	25,7	59,5

Poziom ciśnienia akustycznego w odł. 1m [dB(A)]	Częstotliwość	63 [Hz]	125 [Hz]	250 [Hz]	500 [Hz]	1000 [Hz]	2000 [Hz]	4000 [Hz]	8000 [Hz]	Lp [dB(A)]
	[dB(A)]	0,0	31,9	43,2	49,1	45,5	45,8	26,3	18,7	52,5

Wywiew

Filtr działkowy

Typ M5/50.EU5MPleat.Int.Sld

ePM10 40% - ISO 16890 - EFF CLASS E Flat Mini-Pleat Filter[26.0]

Klasa Energochłonności Filtra E

Praca zimą

Średni spadek ciśnienia 134 Pa
 Wstępny spadek ciśnienia 68 Pa
 Końcowy spadek ciśnienia 200 Pa
 Prędkość powietrza 2,04 m/s

Praca latem

Średni spadek ciśnienia 134 Pa
 Wstępny spadek ciśnienia 68 Pa
 Końcowy spadek ciśnienia 200 Pa
 Prędkość powietrza 2,04 m/s

Wymiary filtrów

P,FLT M5 742x410x48 (1-2-0301-0279) 1,000 x Szt

Wentylator Plug

Sekcja wentylatora PLUG_DD_250_0,70_1.58

EC_IE4_F_IMB14_71_1.58p_T 771.3.570 250|0.7kW|1.58x1

Ilość w sekcji x 1

Parametry wentylatora wyliczone dla powietrza wilgotnego

Parametry wentylatora uwzględniają fakt jego zabudowy w centrali

Wentylator PLUG_VS_250_AF_Px 1

Całk. ciśnienie statyczne	513 Pa	Sprawność wirnika: Statyczna / Całkowita	66 %/75 %
Ciśnienie dynamiczne	71 Pa	Moc na wale	0,48 kW x 1
Ciśnienie dyspozycyjne	300 Pa	Obroty robocze	3437 1/min
Ciśnienie Całkowite	584 Pa		
Praca zimą		Praca latem	
Przepływ objętościowy	2200,00 m³/h	Przepływ objętościowy	2200,00 m³/h

Silnik EC_IE4_F_71_IMB14_1.58p_0.7_50x 1

771.3.570	EC	50Hz	
FLA	3,4 A	MCA	4,3 A
MCB	6,0 A		
		Obroty nominalne	4000 1/min
Napięcie Robocze	230 V/1 ph	Moc nominalna	0,70 kW x 1
Napięcie Znamionowe Silnika	230 V/1 ph/50 Hz		

Regulator silnika EC

_EC

_EC



Motor Drive FLA (Full-Load Amperes)	3,4 A	Motor Drive MCA (Min. Circuit Ampacity)	4,3 A
Motor Drive MCB (Max. Circuit Breaker)	6,0 A		
Ustawienie regulatora silnika EC	43 Hz		

Praca zimą

Pobór mocy elektrycznej dla filtrów średniozabrudzonych	0,55 kW
Pobór mocy elektrycznej dla filtrów czystych	0,50 kW
SFP dla filtrów czystych	0,81 kW/m³/s

Praca latem

Pobór mocy elektrycznej dla filtrów średniozabrudzonych	0,55 kW
Pobór mocy elektrycznej dla filtrów czystych	0,50 kW
SFP dla filtrów czystych	0,81 kW/m³/s

Resp_FanSection_PowerSupply_Info_Name

C20/1

Dane akustyczne

Poziom mocy akustycznej [dB(A)]	Częstotliwość [dB(A)]	63 [Hz]	125 [Hz]	250 [Hz]	500 [Hz]	1000 [Hz]	2000 [Hz]	4000 [Hz]	8000 [Hz]	Lw [dB(A)]
Wlot	[dB(A)]	0,0	49,2	62,6	68,5	68,8	67,1	61,7	56,1	73,7
Wylot	[dB(A)]	0,0	51,9	65,3	71,2	71,5	69,8	65,3	59,7	76,5
Otoczenie	[dB(A)]	0,0	38,9	50,3	56,2	52,5	52,8	33,3	25,7	59,6

Poziom ciśnienia akustycznego w odł. 1m [dB(A)]	Częstotliwość [dB(A)]	63 [Hz]	125 [Hz]	250 [Hz]	500 [Hz]	1000 [Hz]	2000 [Hz]	4000 [Hz]	8000 [Hz]	Lp [dB(A)]
	[dB(A)]	0,0	31,9	43,3	49,2	45,5	45,8	26,3	18,7	52,6

Akcesoria otworów wlotowych i wylotowych

Nawiew

Wywiew

Tryb doboru automatyki: Zestaw funkcjonalny

Otwory wlotu i wylotu powietrza	Nawiew	Wywiew
Wlot powietrza	Frontowy 745x408	Frontowy 745x408
Wylot powietrza	Frontowy 745x408	Frontowy 745x408
Przepustnica powietrza	Nawiew	Wywiew
Wlot powietrza	Tak 715x380	Nie
Wylot powietrza	Nie	Tak 715x380
Połączenia elastyczne	Nawiew	Wywiew
Wlot powietrza	Tak 715x380	Tak 715x380
Wylot powietrza	Tak 715x380	Tak 715x380

Automatyka

Kod Funkcyjny	AP 0 0 0 0 0 0 6 3 0 0 0 0 1
APP Code	uPC3 (AP-160)
Czujnik Wiodący	Duct Exhaust

Panel Operatorski

Opcje

BMS	Tak	Przetwornik różnicy ciśnień	CAV
HMI Advanced (Konfiguracyjny)	Tak		
HMI Basic (Użytkownika)	Tak		



Rozdzielnia automatyki Tak

Siłowniki przepustnic

Nazwa	Kod	Komplet
Siłownik przepustnicy pow. ON-OFF 10Nm	ADMP.ACT.SET ON-OFF 10Nm	2
Siłownik przepustnicy pow. 0-10 2Nm	ADMP.ACT.SET 0-10 2Nm	1

Czujniki temperatury

Nazwa	Kod	Komplet
Kanałowy czujnik temperatury NTC 10k	Temp. Sensor NTC10k (Duct)	1
Resp_Controls_TempSensors_Temp. Sensor NTC10k (Outdoor)	Temp. Sensor NTC10k (Outdoor)	3

Przetworniki i wyłączniki

Nazwa	Kod	Komplet
Przetwornik różnicy ciśnień CAV	PRSS.TRDC_CAV	1

Dane do Rozporządzenia KE 1253/2014

L.P.	Parametr	Jednostka	Wartość
1	Nazwa producenta		VTS sp. z o.o.
2	Identyfikator produktu		VVS020s-F-P-V
3	Deklarowany typ		SWNM - DSW
4	Rodzaj zainstalowanego napędu		Układ bezstopniowej regulacji prędkości obrotowej wentylatora
5	Rodzaj układu odzysku ciepła		Inny
6	Sprawność cieplna odzysku ciepła	%	74,00
7	Znamionowe natężenie przepływu w SWNM		0,61 / 0,61
8	Efektywny pobór mocy	kW	0,55 / 0,55
9	Wewnętrzna Jednostkowa Moc Wentylatora JMWint	w/m ³ /s	265,35 / 259,26
10	Prędkość Czołowa	m/s	2,11
11	Znamionowe ciśnienie zewnętrzne	Pa	300,00 / 300,00
12	Spadek ciśnienia wewnętrznego części pełniących funkcje wentylacyjne Δps,int	Pa	150,13 / 147,21
13	Spadek ciśnienia wewnętrznego części nie pełniących funkcje wentylacyjne Δps,add	Pa	54,44 / 65,76
14	Deklarowany maksymalny stopień zewnętrznych przecieków powietrza	%	0,01 / 0,01
15	Efektywność energetyczna filtrów (rodzaj/klasa/roczne zużycie energii)		EU7MPleat / F7 / - / EU5MPleat / M5 / -
16	Opis mechanizmu wizualnego ostrzegania o konieczności wymiany filtra w SWNM		Obsługiwany przez system automatyki
17	Poziom mocy akustycznej emitowanej przezobudowę LWA	dBA	60
18	Adres strony internetowej zawierającej instrukcję demontażu		http://www.vtsgroup.com
19	Zgodność z Ecodesign		Tak (2018 +)

Sekcje do transportu

Sekcje transportowe	Masa [Kg]	Długość [mm]	Szerokość [mm]	Wysokość [mm]
1	302	1826	1650	490

Wymiary transportowe sekcji



