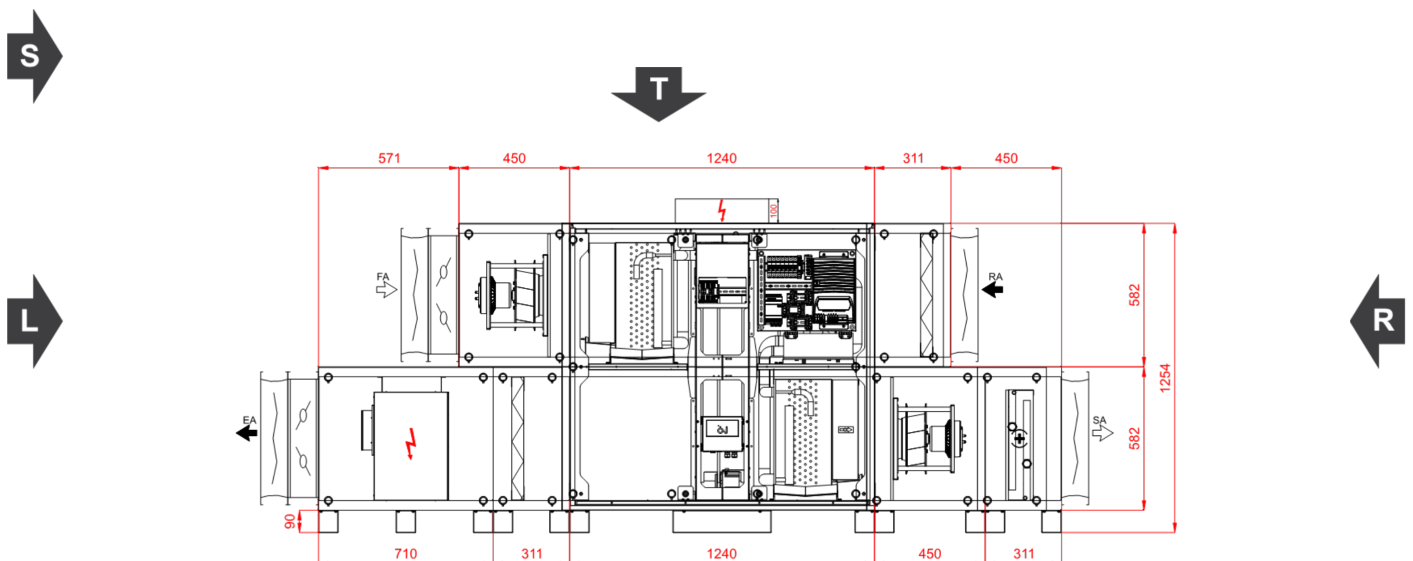


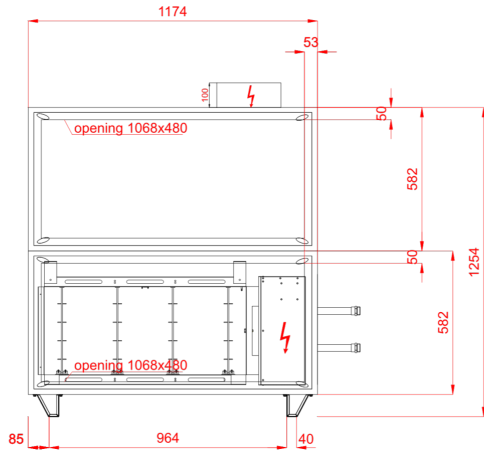
Typ	RecoveryRotaryWithHeatPumpVertical
Aplikacja	Wewnętrzny
Oznaczenie projektowe	13577239*
Rozmiar	VVS040c
Zestaw	VVS040c-R-HFXVH/VVS040c-L-FXV_cd
Grubość izolacji	40 mm
Izolacja	Wełna mineralna
Masa zestawu (+/- 10%)*	606 Kg
Wydajność nawiewu	3200,00 m³/h
Ciśnienie dyspozycyjne	300 Pa
Wydajność wywiewu	3200,00 m³/h
Ciśnienie dyspozycyjne	300 Pa
SFP Zimą	2,00 kW/m³/s
SFP Latem	2,02 kW/m³/s
Ecodesign	Tak (2018 +)
TDS_EUROVENT_CLASS_WINTER	A+ 2016
TDS_EUROVENT_CLASS_SUMMER	
TDS_EUROVENT_CLASS_CITY	



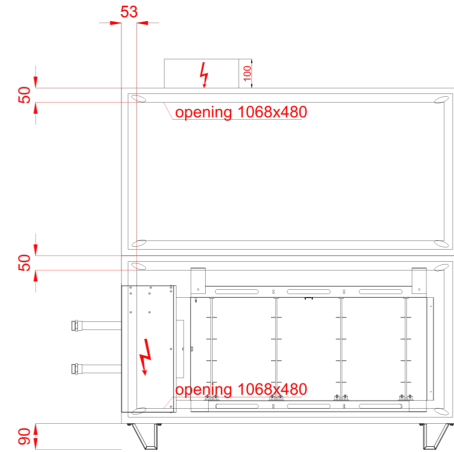
Widok Paneli Inspekcyjnych



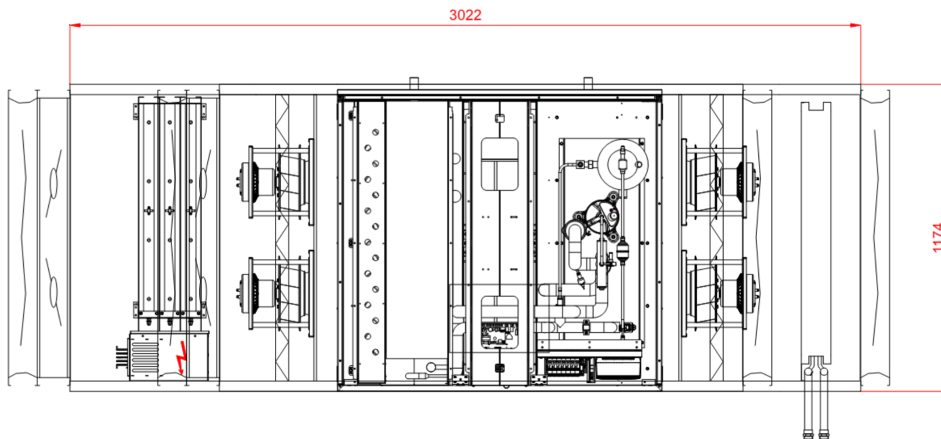
Widok lewy



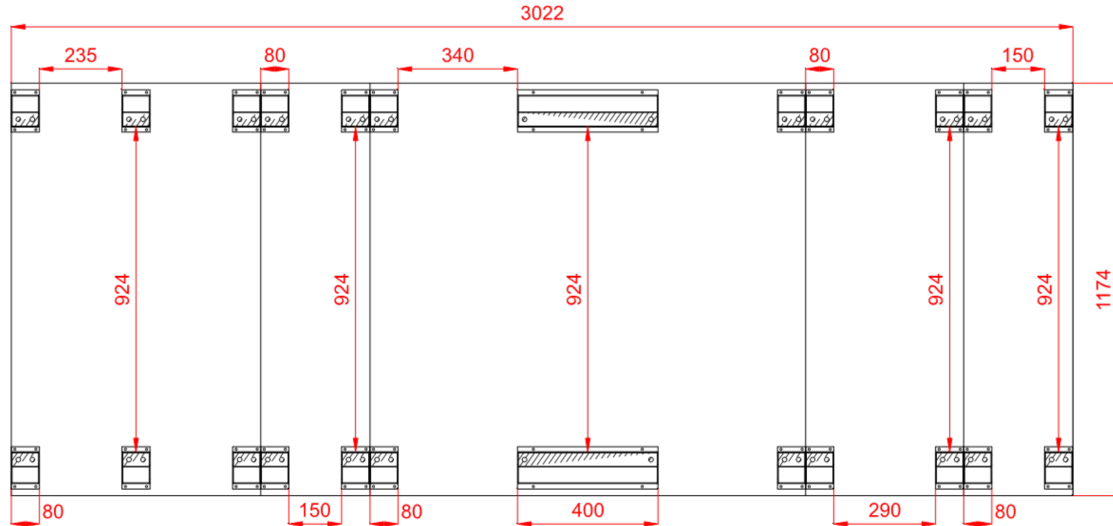
Widok prawy



Widok Górny



Rzut ramy z góry, w świetle obudowy centrali



Wymiary [mm]

Wlot powietrza nawiew FF	1068x480	Lt 3022	Hi 502	Wi 1094
Wylot powietrza nawiew FF	1068x480	LtA 3367	H 672	W 1174
Wlot powietrza wywiew FF	1068x480	L1 3022	H2 1254	
Wylot powietrza wywiew FF	1068x480	L21 571	Hf 90	
		L22 450		

Cechy urządzenia

40mm insulated walls , double skin made of steel

Unit Power Supply 400V/3ph/50Hz

Casing anti-corrosion protection: Aluzinc AZ 150. Corrosion resistance (salt spary test): over 2400 hours

In case of delivery with controls a base unit fully wired, with pre-configured controller and EC motors drives

Energy recovery efficiency exceeding 86% (for EC 1253/2014 conditions)

Warunki projektowe

Referencyjne ciśnienie atmosferyczne 101325 Pa

Powietrze zewnętrzne

DBT RH DA

Lato	28,0 °C	45 %	1,2000 kg/m ³
Zima	-20,0 °C	90 %	1,2000 kg/m ³

Referencyjna temperatura powietrza zewnętrznego -20,0 °C

Powietrze wywiewane

DBT RH DA

25,0 °C	50 %	1,2000 kg/m ³
20,0 °C	20 %	1,2000 kg/m ³

Nawiew

+ Nagrzewnica elektryczna w obudowie

Typ VVS040c-6,00kW-400/3/50-RES

Wersja N4_400_3_50_FullControls_RES_NO

Moc nominalna	24,00 kW	Powietrze wylotowe DBT / RH	-5,0 °C / 23 %
Powietrze wlotowe DBT / RH	-20,0 °C / 90 %	Powietrze wylotowe DBT / RH	-5,0 °C / 23 %
Velocity Air Name	3,07 m/s	Press Drop Air Name Wet	37 Pa
Entering Air Vol Flow	3200,00 m³/h		
Moc grzewcza	16,1 kW		

↔ Pre-Filter

Typ F7/50.EU7MPleat.Int.Sld

ePM2,5 65% (ISO16890) - EFF CLASS E Flat Mini-Pleat Filter[27.0]

Energy Performance E

Praca zimą

Średni spadek ciśnienia	103 Pa
InitAirPressDrop_Name	56 Pa
FinalAirPressDrop_Name	150 Pa
AirVelocity_Name	1,65 m/s

Praca latem

Średni spadek ciśnienia	103 Pa
InitAirPressDrop_Name	56 Pa
FinalAirPressDrop_Name	150 Pa
AirVelocity_Name	1,65 m/s

Sizes

P.FLT (1-2-0301-0215) 2,000 x Sizes_Pcs

Heat Pump & RRG

Heat Wheel Data

Typ RRG VVS040c HGR

R2_SR_HGR

Napięcie nominalne 230 V/1 ph/50 Hz

Praca zimą

Nawiew

Powietrze wlotowe DBT / RH -5,0 °C / 23 %
 Powietrze wylotowe DBT / RH 15,2 °C / 21 %
 Press Drop Air Name Wet / Dry 151 Pa / 167 Pa
 Moc odzysku energii Jawna / Całkowita Sensible / Total 21,6 kW / 26,0 kW
 Sprawność rzeczywista / przepływ zbalansowany Real / BalancedFlow 81 % / 81 %
 Recovery_Sensible Efficiency Dry 81 %

Praca zimą

Wywiew

Powietrze wlotowe DBT / RH 20,0 °C / 20 %
 Powietrze wylotowe DBT / RH 0,9 °C / 43 %
 Press Drop Air Name Wet / Dry 166 Pa / 167 Pa
 Max nieszczelność 3%

Praca latem

Nawiew

Powietrze wlotowe DBT / RH 28,0 °C / 45 %
 Powietrze wylotowe DBT / RH 25,7 °C / 51 %
 Press Drop Air Name Wet / Dry 170 Pa / 167 Pa
 Moc odzysku energii Jawna / Całkowita Sensible / Total 2,5 kW / 2,9 kW
 Sprawność rzeczywista / przepływ zbalansowany Real 78 %
 Recovery Latent Efficiency 19 %

Praca latem

Wywiew

Powietrze wlotowe DBT / RH 25,0 °C / 50 %
 Powietrze wylotowe DBT / RH 27,4 °C / 45 %
 Press Drop Air Name Wet / Dry 169 Pa / 167 Pa

Heat Pump Data

HEAT PUMP VVS040c R2SR|H|6

R410A 7 Kg

Compressor Rated Power 8,50 kW
 Compressor Power Supply 230 V/3 ph/50 Hz

Praca zimą

Compressor Power Consumption 1,91 kW
 Compressor Revolutions 49 1/s

Nawiew

Powietrze wlotowe DBT / RH 15,2 °C / 21 %
 Powietrze wylotowe DBT / RH 24,3 °C / 12 %
 Press Drop Air Name Wet 73 Pa
 Capacity 10,1 kW
 COP - Coefficient of Performance 5

Wywiew

Press Drop Air Name Wet 77 Pa

Praca latem

Compressor Power Consumption 1,73 kW
 Compressor Revolutions 33 1/s

Nawiew

Powietrze wlotowe DBT / RH 25,7 °C / 51 %
 Powietrze wylotowe DBT / RH 16,5 °C / 89 %
 Press Drop Air Name Wet 70 Pa
 Capacity 9,8 kW
 EER - Energy Efficiency Ratio 6

Wywiew

Press Drop Air Name Wet 70 Pa

Resp_HeatPump_Info_Name

Pompa ciepła z higroskopijnym wymiennikiem obrotowym



V_p

Sekcja wentylatora PLUG_DD_250_0,70_1.58

EC_IE4_F_IMB14_71_1.58p_T 771.3.570 250|0.7kW|1.58x2

Ilość w sekcji x 2

DesignedForWetOperatingConditions

TheFanSystemEffectsIsTakenIntoAccountInTheFanPerformances

Wentylator PLUG_VS_250_AF_Px 2

FanStaticPressure Name 699 Pa Sprawność wirnika: Statyczna / 71 %/75 %
Całkowita

Ciśnienie dynamiczne 37 Pa Moc na wale 0,43 kW x 2

FanExternalPressure Name 300 Pa FanOperatingRevolutions Name 3161 1/min

FanTotalPressure Name 736 Pa

Praca zimą

Entering Air Vol Flow 3200,00 m³/h

Praca latem

Entering Air Vol Flow 3200,00 m³/h

Silnik EC_IE4_F_71_IMB14_1.58p_0.7_50x 2

771.3.570 EC 50Hz

Napięcie Robocze 230 V/1 ph Motor RatedRevolutions Name 4000 1/min

Motor NominalRatedVoltage Name 230 V/1 ph/50 Hz Motor RatedPower Name 0,70 kW x 2

Regulator silnika EC

Ustawienie regulatora silnika EC 40 Hz

Praca zimą

Vfd PowerSemiDirtyFilter Name 1,01 kW

Vfd PowerCleanFilter Name 0,94 kW

Vfd SfpCleanFilter Name 1,05 kW/m³/s

Praca latem

Vfd PowerSemiDirtyFilter Name 1,03 kW

Vfd PowerCleanFilter Name 0,96 kW

Vfd SfpCleanFilter Name 1,08 kW/m³/s

Resp_FanSection_PowerSupply_Info_Name

C50/3

Hot water Coil

Typ WCL VVS040c 2R DT SH.St.St.Std Ilość rzędów 2 Przyłącze Zasilanie/Powrót: 1"/1"

Standard Circuits 3,25 [dm³]

Czynnik Water Maksymalne ciśnienie robocze 16 bar

Powietrze wlotowe DBT / RH 14,4 °C / 21 % Powietrze wylotowe DBT / RH 24,0 °C / 12 %

Velocity Air Name 1,99 m/s Press Drop Air Name Wet 34 Pa

Ciśnienie powietrza 101325 Pa Gęstość powietrza 1,2000 kg/m³

Entering Air Vol Flow 3200,00 m³/h

Total Capacity 10,3 kW Medium Temp 70,0 °C/50,0 °C

Medium Flow Rate 0,45 m³/h Medium Press Drop 0,50 kPa



Dane akustyczne

Poziom mocy akustycznej [dB(A)]	Częstotliwość	63 [Hz]	125 [Hz]	250 [Hz]	500 [Hz]	1000 [Hz]	2000 [Hz]	4000 [Hz]	8000 [Hz]	Lw [dB(A)]
Wlot	[dB(A)]	0,0	49,9	63,2	69,2	68,6	66,9	59,7	54,1	73,8
Wylot	[dB(A)]	0,0	52,6	65,9	71,9	71,3	69,6	63,3	57,7	76,5
Otoczenie	[dB(A)]	0,0	38,5	49,8	47,8	42,1	34,4	26,9	13,3	52,6

Poziom ciśnienia akustycznego w odł. 1m [dB(A)]	Częstotliwość	63 [Hz]	125 [Hz]	250 [Hz]	500 [Hz]	1000 [Hz]	2000 [Hz]	4000 [Hz]	8000 [Hz]	Lp [dB(A)]
	[dB(A)]	0,0	31,5	42,8	40,8	35,1	27,4	19,9	6,3	45,6

Wywiew

Pre-Filter

Typ M5/50.EU5MPleat.Int.Sld

ePM10 40% - ISO 16890 - EFF CLASS E Flat Mini-Pleat Filter[26.0]

Energy Performance E

Praca zimą

Średni spadek ciśnienia 96 Pa
 InitAirPressDrop_Name 42 Pa
 FinalAirPressDrop_Name 150 Pa
 AirVelocity_Name 1,65 m/s

Praca latem

Średni spadek ciśnienia 96 Pa
 InitAirPressDrop_Name 42 Pa
 FinalAirPressDrop_Name 150 Pa
 AirVelocity_Name 1,65 m/s

Sizes

P.FLT (1-2-0301-0203) 2,000 x Sizes_Pcs

V_p

Sekcja wentylatora PLUG_DD_250_0,70_1.58

EC_IE4_F_IMB14_71_1.58p_T 771.3.570 250|0.7kW|1.58x2

Ilość w sekcji x 2

DesignedForWetOperatingConditions

TheFanSystemEffectIsTakenIntoAccountInTheFanPerformances

Wentylator PLUG_VS_250_AF_Px 2

FanStaticPressure Name	640 Pa	Sprawność wirnika: Statyczna / Całkowita	71 %/76 %
Ciśnienie dynamiczne	37 Pa	Moc na wale	0,40 kW x 2
FanExternalPressure Name	300 Pa	FanOperatingRevolutions Name	3071 1/min
FanTotalPressure Name	677 Pa		

Praca zimą

Entering Air Vol Flow 3200,00 m³/h

Praca latem

Entering Air Vol Flow 3200,00 m³/h

Silnik EC_IE4_F_71_IMB14_1.58p_0.7_50x 2

771.3.570

EC

50Hz



Napięcie Robocze	230 V/1 ph	Motor RatedRevolutions Name	4000 1/min
Motor NominalRatedVoltage Name	230 V/1 ph/50 Hz	Motor RatedPower Name	0,70 kW x 2

Regulator silnika EC

Ustawienie regulatora silnika EC 38 Hz

Praca zimą

Vfd PowerSemiDirtyFilter Name 0,92 kW
 Vfd PowerCleanFilter Name 0,84 kW
 Vfd SfpCleanFilter Name 0,95 kW/m³/s

Praca latem

Vfd PowerSemiDirtyFilter Name 0,91 kW
 Vfd PowerCleanFilter Name 0,84 kW
 Vfd SfpCleanFilter Name 0,94 kW/m³/s

Resp_FanSection_PowerSupply_Info_Name

C50/3

Dane akustyczne

Poziom mocy akustycznej [dB(A)]	Częstotliwość	63 [Hz]	125 [Hz]	250 [Hz]	500 [Hz]	1000 [Hz]	2000 [Hz]	4000 [Hz]	8000 [Hz]	Lw [dB(A)]
Wlot	[dB(A)]	0,0	50,1	63,5	69,4	69,7	68,0	62,6	57,0	74,6
Wylot	[dB(A)]	0,0	52,8	66,2	72,1	72,4	70,7	66,2	60,6	77,4
Otoczenie	[dB(A)]	0,0	37,8	49,2	47,1	41,4	33,7	26,2	12,6	52,0

Poziom ciśnienia akustycznego w odl. 1m [dB(A)]	Częstotliwość	63 [Hz]	125 [Hz]	250 [Hz]	500 [Hz]	1000 [Hz]	2000 [Hz]	4000 [Hz]	8000 [Hz]	Lp [dB(A)]
	[dB(A)]	0,0	30,8	42,2	40,1	34,4	26,7	19,2	5,6	45,0

Akcesoria otworów wlotowych i wylotowych

Supply

Exhaust

Tryb doboru automatyki: Zestaw funkcjonalny

Otwory wlotu i wylotu powietrza	Supply	Exhaust
Wlot powietrza	Frontowy 1068x480	Frontowy 1068x480
Wylot powietrza	Frontowy 1068x480	Frontowy 1068x480
Przepustnica powietrza	Supply	Exhaust
Wlot powietrza	Tak	Nie
Wylot powietrza	Nie	Tak
Połączenia elastyczne	Supply	Exhaust
Wlot powietrza	Tak	Tak
Wylot powietrza	Tak	Tak

Automatyka

Kod Funkcyjny AX|0|0|2|3|1|0|0|6|3|0|0|0|0|1
 APP Code uPC3
 Czujnik Wiodący Duct Exhaust
 Panel Operatorski

Opcje

Przetwornik różnicy ciśnień CAV



HMI Advanced (Konfiguracyjny)	YES
HMI Basic (Użytkownika)	YES
Rozdzielnia automatyki	YES

Siłowniki przepustnic

Nazwa	Kod	Komplet
Siłownik przepustnicy pow. ON-OFF S 10Nm	ADMP.ACT.SET ON-OFF S 10Nm	1
Siłownik przepustnicy pow. ON-OFF 10Nm	ADMP.ACT.SET ON-OFF 10Nm	1

Czujniki temperatury

Nazwa	Kod	Komplet
Zewnętrzny czujnik temperatury NTC 10k	Temp. Sensor NTC10k (Outdoor)	2
Kanałowy czujnik temperatury NTC 10k	Temp. Sensor NTC10k (Duct)	2
Przylgowy czujnik temperatury NTC 10k	Temp. Sensor NTC10k (Strap-on)	1

Automatyka Wymienników Ciepła

Nazwa	Kod	Komplet
Zawór trójdrogowy	VLV.SET-3W-6,3	1

Przetworniki i wyłączniki

Nazwa	Kod	Komplet
Czujnik przeciwwamrożeniowy (frost)	FRST.SWITCH	1
Przetwornik różnicy ciśnień CAV	PRSS.TRDC_CAV	1

AHU Connection Box

AHU Connection Box

Moc znamionowa	11,30 kW	Full Load Amps	42,0 A
Podłączenie zasilania	3x400V AC +N+PE	Przewód zasilający	5 x 10,00 mm ²

Podłączenie nagrzewnicy elektrycznej

1 HP

Nagrzewnice

Moc znamionowa	24,00 kW
Podłączenie zasilania	400V+PE
Full Load Amps	41,0 A
MCA	51,3 A
Bezpiecznik	63,0 A
Przewód zasilający	4 x 10,00 mm ²

Sterowanie

Moc znamionowa	24,00 kW
Podłączenie zasilania	230V+N+PE
Full Load Amps	0,2 A
Przewód zasilający	3 x 0,75 mm ²

Dane do Rozporządzenia KE 1253/2014

L.P.	Parametr	Jednostka	Wartość
1	Nazwa producenta		VTS sp. z o.o.
2	Identyfikator produktu		VVS040c-H-F-X-V-H
3	Deklarowany typ		SWNM - JSW
4	Rodzaj zainstalowanego napędu		Układ bezstopniowej regulacji prędkości obrotowej wentylatora
5	Rodzaj układu odzysku ciepła		Brak
6	Sprawność cieplna odzysku ciepła		Nie dotyczy
7	Znamionowe natężenie przepływu w SWNM		0,89



8	Efektywny pobór mocy	kW	1,01
9	Wewnętrzna Jednostkowa Moc Wentylatora JMWinT	w/m ³ /s	89,96
10	Prędkość Czołowa	m/s	1,65
11	Znamionowe ciśnienie zewnętrzne	Pa	300,00
12	Spadek ciśnienia wewnętrznego części pełniących funkcje wentylacyjne $\Delta p_{s,int}$	Pa	55,60
13	Spadek ciśnienia wewnętrznego części nie pełniących funkcje wentylacyjne $\Delta p_{s,add}$	Pa	343,51
14	Deklarowany maksymalny stopień zewnętrznych przecieków powietrza	%	0,01
15	Efektywność energetyczna filtrów (rodzaj/klasa/roczne zużycie energii)		EU7MPleat / F7 / -
16	Opis mechanizmu wizualnego ostrzegania o konieczności wymiany filtra w SWNM		Obsługiwany przez system automatyki
17	Poziom mocy akustycznej emitowanej przezobudowę LWA	dBA	53
18	Adres strony internetowej zawierającej instrukcję demontażu		http://www.vtsgroup.com
19	Zgodność z Ecodesign		Tak (2018 +)

Sekcje do transportu

Sekcje transportowe	Masa [Kg]	Długość [mm]	Szerokość [mm]	Wysokość [mm]
1	73	450	1174	582
2	69	710	1174	672
3	25	311	1174	672
4	262	1240	1174	1254
5	60	450	1174	672
6	43	311	1174	672
7	28	311	1174	582

Wymiary transportowe sekcji

