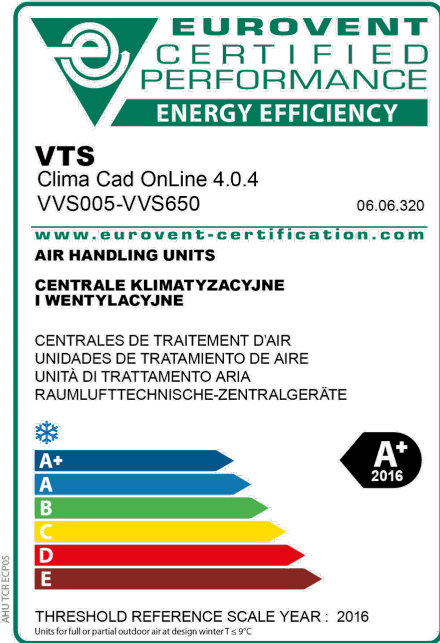
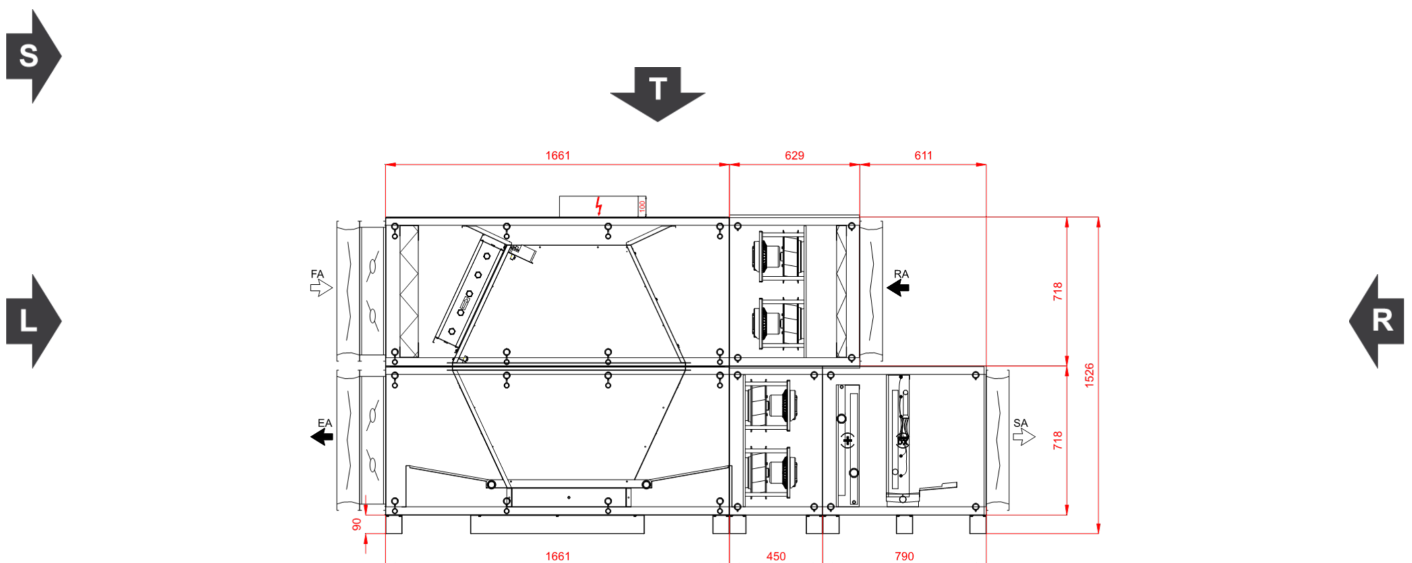


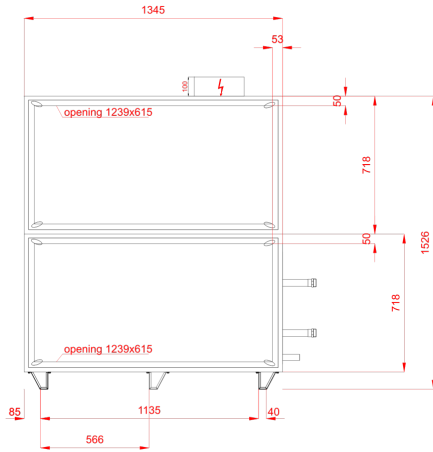
Typ	RecoveryHexVerticalCompact
Aplikacja	Wewnętrzny
Oznaczenie projektowe	13577224*
Rozmiar	VVS055c
Zestaw	VVS055c-R-FPVHC/VVS055c-L-FVP_cd
Grubość izolacji	40 mm
Izolacja	Wełna mineralna
Masa zestawu (+/- 10%)*	656 Kg
Wydajność nawiewu	4800,00 m³/h
Ciśnienie dyspozycyjne	300 Pa
Wydajność wywiewu	4800,00 m³/h
Ciśnienie dyspozycyjne	300 Pa
SFP Zimą	1,87 kW/m³/s
SFP Latem	1,91 kW/m³/s
Ecodesign	Tak (2018 +)
TDS_EUROVENT_CLASS_WINTER	A+ 2016
TDS_EUROVENT_CLASS_SUMMER	
TDS_EUROVENT_CLASS_CITY	



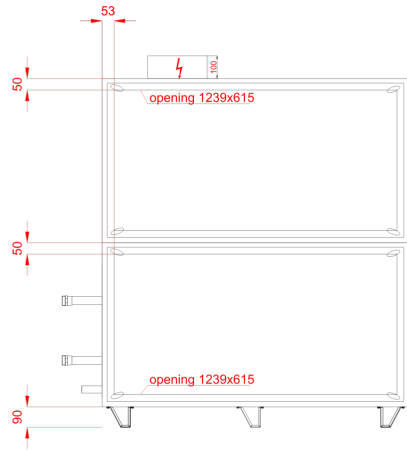
Widok Paneli Inspekcyjnych



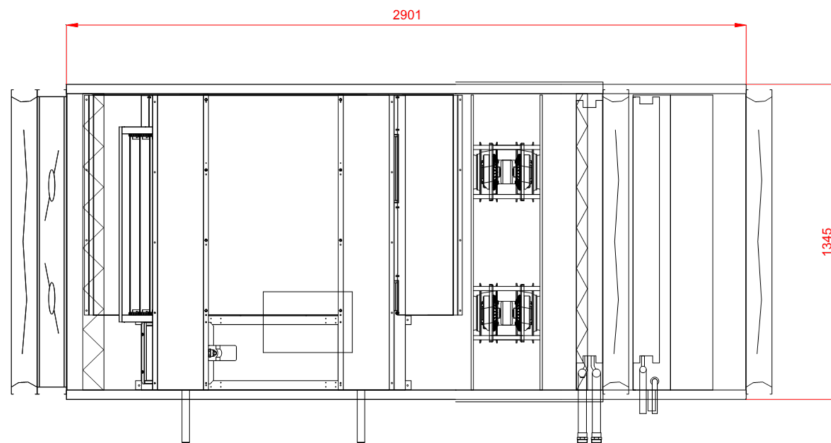
Widok lewy



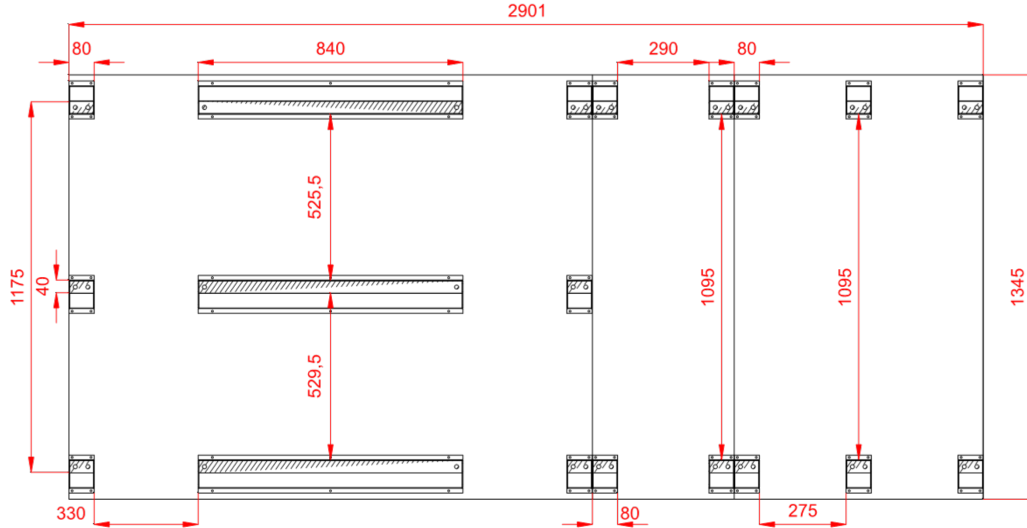
Widok prawy



Widok Górny



Rzut ramy z góry, w świetle obudowy centrali



Wymiary [mm]

Wlot powietrza nawiew FF	1239x615	Lt 2901	Hi 638	Wi 1265
Wylot powietrza nawiew FF	1239x615	LtA 3246	H 808	W 1345
Wlot powietrza wywiew FF	1239x615	L1 2901	H2 1526	
Wylot powietrza wywiew FF	1239x615	L2 2290	Hf 90	
		L22 611		

Cechy urządzenia

40mm insulated walls , double skin made of steel

Unit Power Supply 400V/3ph/50Hz

Casing anti-corrosion protection: Aluzinc AZ 150. Corrosion resistance (salt spary test): over 2400 hours

In case of delivery with controls a base unit fully wired, with pre-configured controller and EC motors drives

Energy recovery efficiency exceeding 86% (for EC 1253/2014 conditions)

Warunki projektowe

Referencyjne ciśnienie atmosferyczne 101325 Pa

Powietrze zewnętrzne

DBT RH DA

Lato	32,0 °C	45 %	1,2000 kg/m ³
Zima	-20,0 °C	100 %	1,2000 kg/m ³

Referencyjna temperatura powietrza zewnętrznego -20,0 °C

Powietrze wywiewane

DBT RH DA

20,0 °C	65 %	1,2000 kg/m ³
20,0 °C	40 %	1,2000 kg/m ³

Nawiew

Pre-Filter

Typ F7/50.EU7MPleat.Int.Sld

ePM2,5 65% (ISO16890) - EFF CLASS E Flat Mini-Pleat Filter[27.0]

Energy Performance E

Praca zimą

Średni spadek ciśnienia 104 Pa
InitAirPressDrop_Name 57 Pa
FinalAirPressDrop_Name 150 Pa
AirVelocity_Name 1,67 m/s

Praca latem

Średni spadek ciśnienia 104 Pa
InitAirPressDrop_Name 57 Pa
FinalAirPressDrop_Name 150 Pa
AirVelocity_Name 1,67 m/s

Sizes

P.FLT (1-2-0301-0216) 6,000 x Sizes_Pcs



Przeciwwądowy rekuperator (hexagonalny)

Typ PCR VVS055c Hex

HIPS 2.0 (SR)

Praca zimą

Nawiew

Powietrze wlotowe DBT / RH	-20,0 °C / 100 %
Powietrze wylotowe DBT / RH	16,3 °C / 6 %
Velocity Air Name	2,02 m/s
Press Drop Air Name Wet	153 Pa
Ciśnienie powietrza	101325 Pa
Gęstość powietrza	1,2000 kg/m ³
Entering Air Vol Flow	4800,00 m ³ /h
Moc odzysku energii Jawna / Całkowita Total	58,5 kW
Sprawność rzeczywista / przepływ zbalansowany Real / BalancedFlow	91 % / 91 %
Recovery_Sensible Efficiency Dry	82 %

Praca zimą

Wywiew

Powietrze wlotowe DBT / RH	20,0 °C / 40 %
Powietrze wylotowe DBT / RH	-7,1 °C / 98 %
Velocity Air Name	2,02 m/s
Press Drop Air Name Wet	178 Pa
Ciśnienie powietrza	101325 Pa
Gęstość powietrza	1,2000 kg/m ³
Entering Air Vol Flow	4800,00 m ³ /h
Bajpas Odzysku	Tak
Przepustnica Pow.	Tak

Rekup.Przeciwwądowy (Hex)

Max nieszczelność 0,25%

Praca latem

Nawiew

Powietrze wlotowe DBT / RH	32,0 °C / 45 %
Powietrze wylotowe DBT / RH	22,3 °C / 80 %
Velocity Air Name	2,02 m/s
Press Drop Air Name Wet	185 Pa
Ciśnienie powietrza	101325 Pa
Gęstość powietrza	1,2000 kg/m ³
Entering Air Vol Flow	4800,00 m ³ /h
Moc odzysku energii Jawna / Całkowita Total	-15,8 kW

Praca latem

Wywiew

Powietrze wlotowe DBT / RH	20,0 °C / 65 %
Powietrze wylotowe DBT / RH	30,1 °C / 36 %
Velocity Air Name	2,02 m/s
Press Drop Air Name Wet	178 Pa
Ciśnienie powietrza	101325 Pa
Gęstość powietrza	1,2000 kg/m ³
Entering Air Vol Flow	4800,00 m ³ /h
Eco Design Class	Eco Design

Resp_Recovery_Info_Name

PlateExchangers



Sekcja wentylatora PLUG_DD_225_0,74_1.33

EC_IE4_F_IMB14_71_1.33p_T	771.3.570-2	225 0.74kW 1.33x3
		ilość w sekcji x 3

DesignedForWetOperatingConditions

TheFanSystemEffectIsTakenIntoAccountInTheFanPerformances

Wentylator PLUG_VS_225_AF_Px 3



FanStaticPressure Name	629 Pa	Sprawność wirnika: Statyczna / Całkowita	69 %/76 %
Ciśnienie dynamiczne	59 Pa	Moc na wale	0,40 kW x 3
FanExternalPressure Name	300 Pa	FanOperatingRevolutions Name	3851 1/min
FanTotalPressure Name	688 Pa		
Praca zimą		Praca latem	
Entering Air Vol Flow	4800,00 m³/h	Entering Air Vol Flow	4800,00 m³/h

Silnik EC_IE4_F_71_IMB14_1.33p_0.74_50x 3

771.3.570-2	EC	50Hz	
		Motor RatedRevolutions Name	4500 1/min
Napięcie Robocze	230 V/1 ph	Motor RatedPower Name	0,74 kW x 3
Motor NominalRatedVoltage Name	230 V/1 ph/50 Hz		

Regulator silnika EC

Ustawienie regulatora silnika EC	43 Hz
----------------------------------	-------

Praca zimą		Praca latem	
Vfd PowerSemiDirtyFilter Name	1,40 kW	Vfd PowerSemiDirtyFilter Name	1,46 kW
Vfd PowerCleanFilter Name	1,30 kW	Vfd PowerCleanFilter Name	1,37 kW
Vfd SfpCleanFilter Name	0,98 kW/m³/s	Vfd SfpCleanFilter Name	1,02 kW/m³/s

Resp_FanSection_PowerSupply_Info_Name

C25/3

⊕ Hot water Coil

Typ WCL VVS055c 2R DT SH.St.St.Std	Ilość rzędów 2	Przyłącze Zasilanie/Powrót: 1 1/4"/1 1/4"
------------------------------------	----------------	--

Standard Circuits 4,71 [dm³]

Czynnik	Water	Maksymalne ciśnienie robocze	16 bar
Powietrze wlotowe DBT/ RH	16,3 °C / 6 %	Powietrze wylotowe DBT/ RH	20,0 °C / 4 %
Velocity Air Name	2,06 m/s	Press Drop Air Name Wet	36 Pa
Ciśnienie powietrza	101325 Pa	Gęstość powietrza	1,2000 kg/m³
Entering Air Vol Flow	4800,00 m³/h		
Total Capacity	6,0 kW	Medium Temp	70,0 °C/50,0 °C
Medium Flow Rate	0,26 m³/h	Medium Press Drop	0,26 kPa



Chłodnica z bezpośrednim odparowaniem

Typ DXC VVS055c 2R-1 TD SH.Cu.St.Std	Ilość rzędów 2	Sekcje 1	Przyłącze Zasilanie/Powrót: Ø22/Ø28
	2,71 [dm ³]		DX 055c 2R-1 SH.Cu.St.Std 516
Czynnik	R410A	Maksymalne ciśnienie robocze	38 bar
Powietrze wlotowe DBT / RH	22,3 °C / 79 %	Powietrze wylotowe DBT / RH	20,0 °C / 85 %
Velocity Air Name	2,13 m/s	Press Drop Air Name Wet / Dry	35 Pa / 17 Pa
Ciśnienie powietrza	101325 Pa	Gęstość powietrza	1,2000 kg/m ³
Entering Air Vol Flow	4800,00 m ³ /h		
Moc chłodnicza: Jawna/Całkowita	3,9 kW/8,0 kW	Temperatura odparowania	6,0 °C
Przepływ czynnika	0,14 m ³ /h		

Dane akustyczne

Poziom mocy akustycznej [dB(A)]	Częstotliwość	63 [Hz]	125 [Hz]	250 [Hz]	500 [Hz]	1000 [Hz]	2000 [Hz]	4000 [Hz]	8000 [Hz]	Lw [dB(A)]
Wlot	[dB(A)]	0,0	57,5	63,6	61,4	56,4	52,9	56,5	53,6	67,4
Wylot	[dB(A)]	0,0	53,0	66,3	72,2	70,8	67,3	56,5	50,9	75,9
Otoczenie	[dB(A)]	0,0	40,7	52,0	49,9	44,3	36,6	29,1	15,5	54,8

Poziom ciśnienia akustycznego w odł. 1m [dB(A)]	Częstotliwość	63 [Hz]	125 [Hz]	250 [Hz]	500 [Hz]	1000 [Hz]	2000 [Hz]	4000 [Hz]	8000 [Hz]	Lp [dB(A)]
	[dB(A)]	0,0	33,7	45,0	42,9	37,3	29,6	22,1	8,5	47,8

Wywiew

Pre-Filter

Typ M5/50.EU5MPleat.Int.Sld

ePM10 40% - ISO 16890 - EFF CLASS E Flat Mini-Pleat Filter[26.0]

Energy Performance E

Praca zimą

Średni spadek ciśnienia 96 Pa
 InitAirPressDrop_Name 43 Pa
 FinalAirPressDrop_Name 150 Pa
 AirVelocity_Name 1,67 m/s

Sizes

P.FLT (1-2-0301-0204) 6,000 x Sizes_Pcs

Praca latem

Średni spadek ciśnienia 96 Pa
 InitAirPressDrop_Name 43 Pa
 FinalAirPressDrop_Name 150 Pa
 AirVelocity_Name 1,67 m/s



V_p

Sekcja wentylatora PLUG_DD_225_0,74_1.33

EC_IE4_F_IMB14_71_1.33p_T 771.3.570-2 225|0.74kW|1.33x3

Ilość w sekcji x 3

DesignedForWetOperatingConditions

TheFanSystemEffectsIsTakenIntoAccountInTheFanPerformances

Wentylator PLUG_VS_225_AF_Px 3

FanStaticPressure Name	574 Pa	Sprawność wirnika: Statyczna / Całkowita	69 %/76 %
Ciśnienie dynamiczne	59 Pa	Moc na wale	0,37 kW x 3
FanExternalPressure Name	300 Pa	FanOperatingRevolutions Name	3777 1/min
FanTotalPressure Name	634 Pa		

Praca zimą

Entering Air Vol Flow 4800,00 m³/h

Praca latem

Entering Air Vol Flow 4800,00 m³/h

Silnik EC_IE4_F_71_IMB14_1.33p_0.74_50x 3

771.3.570-2 EC 50Hz

Napięcie Robocze	230 V/1 ph	Motor RatedRevolutions Name	4500 1/min
Motor NominalRatedVoltage Name	230 V/1 ph/50 Hz	Motor RatedPower Name	0,74 kW x 3

Regulator silnika EC

Ustawienie regulatora silnika EC 42 Hz

Praca zimą

Vfd PowerSemiDirtyFilter Name 1,29 kW

Vfd PowerCleanFilter Name 1,18 kW

Vfd SfpCleanFilter Name 0,89 kW/m³/s

Praca latem

Vfd PowerSemiDirtyFilter Name 1,29 kW

Vfd PowerCleanFilter Name 1,18 kW

Vfd SfpCleanFilter Name 0,89 kW/m³/s

Resp_FanSection_PowerSupply_Info_Name

C25/3

Dane akustyczne

Poziom mocy akustycznej [dB(A)]	Częstotliwość [dB(A)]	63 [Hz]	125 [Hz]	250 [Hz]	500 [Hz]	1000 [Hz]	2000 [Hz]	4000 [Hz]	8000 [Hz]	Lw [dB(A)]
Wlot	[dB(A)]	0,0	52,5	65,9	71,8	72,2	70,5	65,1	59,4	77,1
Wylot	[dB(A)]	0,0	55,2	68,6	74,5	74,9	73,2	68,7	63,0	79,9
Otoczenie	[dB(A)]	0,0	40,2	51,6	49,5	43,9	36,2	28,7	15,0	54,4

Poziom ciśnienia akustycznego w odł. 1m [dB(A)]	Częstotliwość [dB(A)]	63 [Hz]	125 [Hz]	250 [Hz]	500 [Hz]	1000 [Hz]	2000 [Hz]	4000 [Hz]	8000 [Hz]	Lp [dB(A)]
	[dB(A)]	0,0	33,2	44,6	42,5	36,9	29,2	21,7	8,0	47,4



Akcesoria otworów wlotowych i wylotowych	Supply	Exhaust
--	--------	---------

Tryb doboru automatyki: Zestaw funkcjonalny

Otwory wlotu i wylotu powietrza	Supply	Exhaust
Wlot powietrza	Frontowy 1239x615	Frontowy 1239x615
Wylot powietrza	Frontowy 1239x615	Frontowy 1239x615
Przepustnica powietrza	Supply	Exhaust
Wlot powietrza	Tak	Nie
Wylot powietrza	Nie	Tak
Połączenia elastyczne	Supply	Exhaust
Wlot powietrza	Tak	Tak
Wylot powietrza	Tak	Tak

Automatyka

Kod Funkcyjny AP|1|2|0|0|0|0|0|6|3|0|0|0|0|1
APP Code uPC3 (AP-169)
Czujnik Wiodący Duct Exhaust

Panel Operatorski

		Opcje	
BMS	YES	Przetwornik różnicy ciśnień	CAV
HMI Advanced (Konfiguracyjny)	YES		
HMI Basic (Użytkownika)	YES		
Rozdzielnia automatyki	YES		

Siłowniki przepustnic

Nazwa	Kod	Komplet
Siłownik przepustnicy pow. ON-OFF S 10Nm	ADMP.ACT.SET ON-OFF S 10Nm	1
Siłownik przepustnicy pow. ON-OFF 10Nm	ADMP.ACT.SET ON-OFF 10Nm	1
Siłownik przepustnicy pow. 0-10 2Nm	ADMP.ACT.SET 0-10 2Nm	1
Siłownik przepustnicy pow. 0-10 10Nm	ADMP.ACT.SET 0-10 10Nm	1

Czujniki temperatury

Nazwa	Kod	Komplet
Zewnętrzny czujnik temperatury NTC 10k	Temp. Sensor NTC10k (Outdoor)	3
Kanałowy czujnik temperatury NTC 10k	Temp. Sensor NTC10k (Duct)	1
Przylgowy czujnik temperatury NTC 10k	Temp. Sensor NTC10k (Strap-on)	1

Automatyka Wymienników Ciepła

Nazwa	Kod	Komplet
Zawór trójdrogowy	VLV.SET-3W-4	1

Przetworniki i wyłączniki

Nazwa	Kod	Komplet
Czujnik przeciwwamrozeniowy (frost)	FRST.SWITCH	1
Przetwornik różnicy ciśnień CAV	PRSS.TRDC_CAV	1

AHU Connection Box

AHU Connection Box



Moc znamionowa	4,44 kW	Full Load Amps	22,0 A
Podłączenie zasilania	3x400V AC +N+PE	Przewód zasilający	5 x 4,00 mm ²

Dane do Rozporządzenia KE 1253/2014

L.P.	Parametr	Jednostka	Wartość
1	Nazwa producenta		VTS sp. z o.o.
2	Identyfikator produktu		VVS055c-F-P-V-H-C
3	Deklarowany typ		SWNM - DSW
4	Rodzaj zainstalowanego napędu		Układ bezstopniowej regulacji prędkości obrotowej wentylatora
5	Rodzaj układu odzysku ciepła		Inny
6	Sprawność cieplna odzysku ciepła	%	82,00
7	Znamionowe natężenie przepływu w SWNM		1,33 / 1,33
8	Efektywny pobór mocy	kW	1,40 / 1,29
9	Wewnętrzna Jednostkowa Moc Wentylatora JMWint	w/m ³ /s	350,15 / 370,84
10	Prędkość Czołowa	m/s	1,67
11	Znamionowe ciśnienie zewnętrzne	Pa	300,00 / 300,00
12	Spadek ciśnienia wewnętrznego części pełniących funkcje wentylacyjne Δps,int	Pa	210,35 / 220,43
13	Spadek ciśnienia wewnętrznego części nie pełniących funkcje wentylacyjne Δps,add	Pa	118,32 / 54,04
14	Deklarowany maksymalny stopień zewnętrznych przecieków powietrza	%	0,01 / 0,01
15	Efektywność energetyczna filtrów (rodzaj/klasa/roczne zużycie energii)		EU7MPleat / F7 / - / EU5MPleat / M5 / -
16	Opis mechanizmu wizualnego ostrzegania o konieczności wymiany filtra w SWNM		Obsługiwany przez system automatyki
17	Poziom mocy akustycznej emitowanej przezobudowę LWA	dBA	55
18	Adres strony internetowej zawierającej instrukcję demontażu		http://www.vtsgroup.com
19	Zgodność z Ecodesign		Tak (2018 +)

Sekcje do transportu

Sekcje transportowe	Masa [Kg]	Długość [mm]	Szerokość [mm]	Wysokość [mm]
1	354	1661	1345	1526
2	75	450	1345	808
3	95	790	1345	808
4	96	629	1345	718

Wymiary transportowe sekcji



