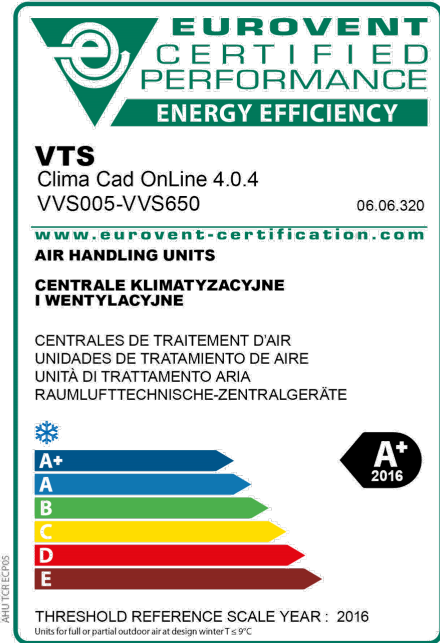
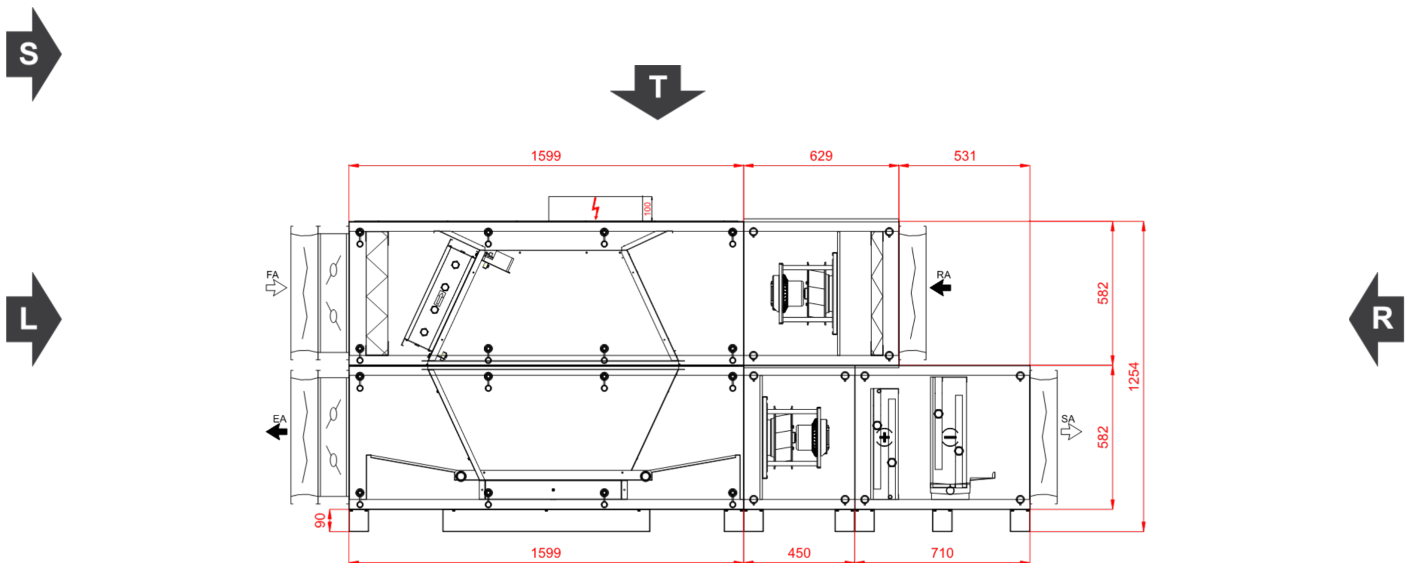


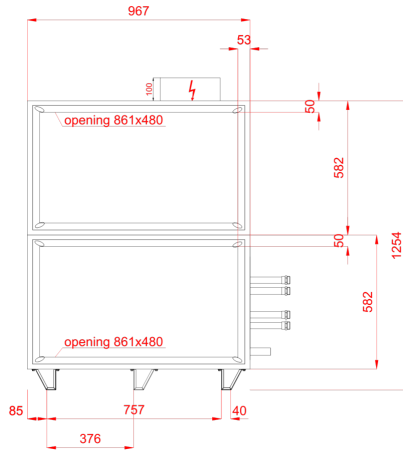
Typ	RecoveryHexVerticalCompact
Aplikacja	Wewnętrzny
Oznaczenie projektowe	13577218*
Rozmiar	VVS030c
Zestaw	VVS030c-R-FPVHC/VVS030c-L-FVP_cd
Grubość izolacji	40 mm
Izolacja	Wełna mineralna
Masa zestawu (+/- 10%)*	465 Kg
Wydajność nawiewu	2600,00 m³/h
Ciśnienie dyspozycyjne	300 Pa
Wydajność wywiewu	2600,00 m³/h
Ciśnienie dyspozycyjne	300 Pa
SFP Zimą	1,88 kW/m³/s
SFP Latem	1,93 kW/m³/s
Ecodesign	Tak (2018 +)
TDS_EUROVENT_CLASS_WINTER	A+ 2016
TDS_EUROVENT_CLASS_SUMMER	
TDS_EUROVENT_CLASS_CITY	



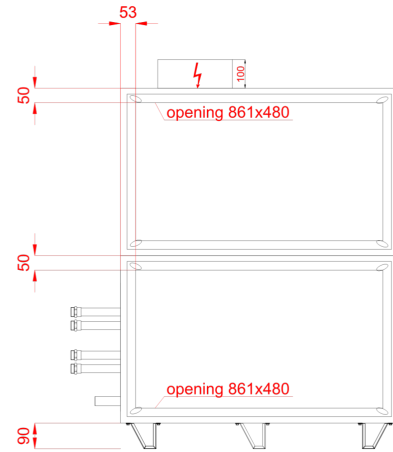
Widok Paneli Inspekcyjnych



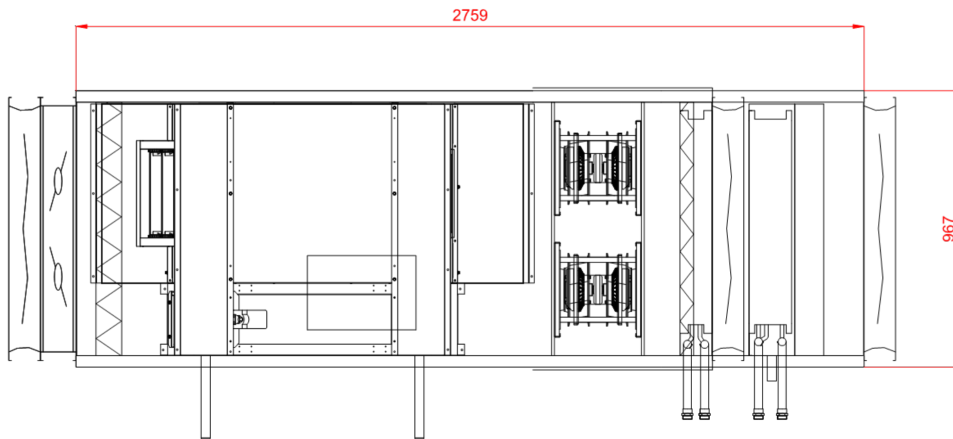
Widok lewy



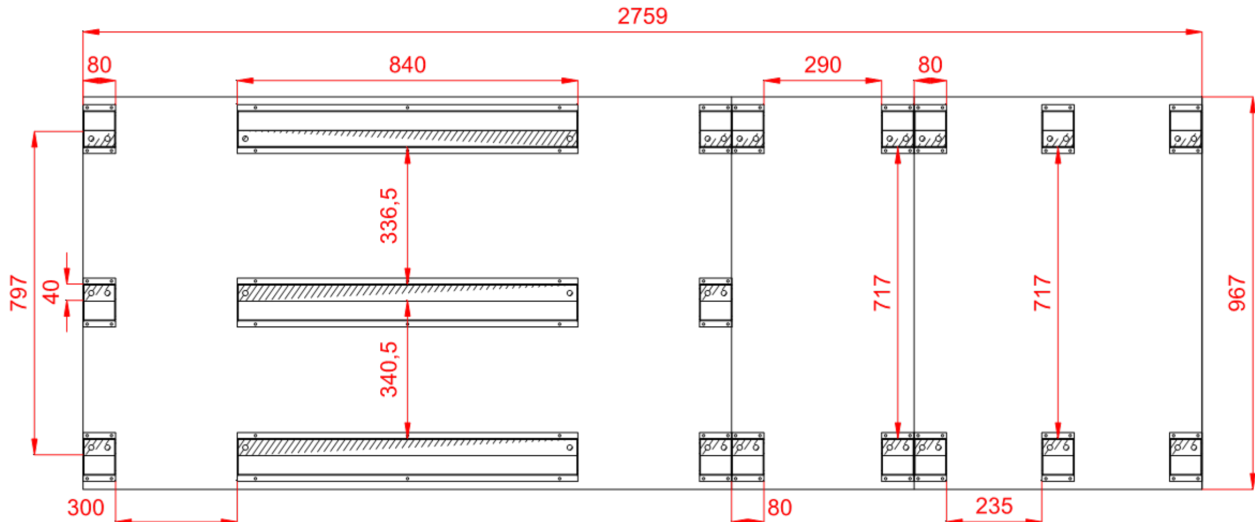
Widok prawy



Widok Górny



Rzut ramy z góry, w świetle obudowy centrali



Wymiary [mm]

Wlot powietrza nawiew FF	861x480	Lt 2759	Hi 502	Wi 887
Wylot powietrza FF nawiew	861x480	LtA 3104	H 672	W 967
		L1 2759	H2 1254	
Wlot powietrza wywiew FF	861x480	L2 2228	Hf 90	
Wylot powietrza FF wywiew	861x480	L22 531		

Cechy urządzenia

40mm insulated walls , double skin made of steel

Unit Power Supply 400V/3ph/50Hz

Casing anti-corrosion protection: Aluzinc AZ 150. Corrosion resistance (salt spary test): over 2400 hours

In case of delivery with controls a base unit fully wired, with pre-configured controller and EC motors drives

Energy recovery efficiency exceeding 86% (for EC 1253/2014 conditions)

Warunki projektowe

Referencyjne ciśnienie atmosferyczne 101325 Pa

Powietrze zewnętrzne

DBT RH DA

Lato	32,0 °C	45 %	1,2000 kg/m ³
Zima	-20,0 °C	100 %	1,2000 kg/m ³

Referencyjna temperatura powietrza zewnętrznego -20,0 °C

Powietrze wywiewane

DBT RH DA

	20,0 °C	65 %	1,2000 kg/m ³
	20,0 °C	40 %	1,2000 kg/m ³



Nawiew

Pre-Filter

Typ F7/50.EU7MPleat.Int.Sld

ePM2,5 65% (ISO16890) - EFF CLASS E Flat Mini-Pleat Filter[27.0]

Energy Performance E

Praca zimą

Średni spadek ciśnienia 103 Pa
InitAirPressDrop_Name 55 Pa
FinalAirPressDrop_Name 150 Pa
AirVelocity_Name 1,64 m/s

Praca latem

Średni spadek ciśnienia 103 Pa
InitAirPressDrop_Name 55 Pa
FinalAirPressDrop_Name 150 Pa
AirVelocity_Name 1,64 m/s

Sizes

P.FLT (1-2-0301-0214) 2,000 x Sizes_Pcs



Przeciwprądowy rekuperator (hexagonalny)

Typ PCR VVS030c Hex

HIPS 2.0 (SR)

Praca zimą

Nawiew

Powietrze wlotowe DBT / RH	-20,0 °C / 100 %
Powietrze wylotowe DBT / RH	16,2 °C / 6 %
Velocity Air Name	2,07 m/s
Press Drop Air Name Wet	160 Pa
Ciśnienie powietrza	101325 Pa
Gęstość powietrza	1,2000 kg/m ³
Entering Air Vol Flow	2600,00 m ³ /h
Moc odzysku energii Jawna / Całkowita Total	31,6 kW
Sprawność rzeczywista / przepływ zbalansowany Real / BalancedFlow	90 % / 90 %
Recovery_Sensible Efficiency Dry	81 %

Praca zimą

Wywiew

Powietrze wlotowe DBT / RH	20,0 °C / 40 %
Powietrze wylotowe DBT / RH	-7,0 °C / 98 %
Velocity Air Name	2,07 m/s
Press Drop Air Name Wet	185 Pa
Ciśnienie powietrza	101325 Pa
Gęstość powietrza	1,2000 kg/m ³
Entering Air Vol Flow	2600,00 m ³ /h
Bajpas Odzysku	Tak
Przepustnica Pow.	Tak
Rekup.Przeciwprądowy (Hex)	
Max nieuszczelnienie 0,25%	

Praca latem

Nawiew

Powietrze wlotowe DBT / RH	32,0 °C / 45 %
Powietrze wylotowe DBT / RH	22,4 °C / 80 %
Velocity Air Name	2,07 m/s
Press Drop Air Name Wet	193 Pa
Ciśnienie powietrza	101325 Pa
Gęstość powietrza	1,2000 kg/m ³
Entering Air Vol Flow	2600,00 m ³ /h
Moc odzysku energii Jawna / Całkowita Total	-8,5 kW

Praca latem

Wywiew

Powietrze wlotowe DBT / RH	20,0 °C / 65 %
Powietrze wylotowe DBT / RH	30,1 °C / 36 %
Velocity Air Name	2,07 m/s
Press Drop Air Name Wet	185 Pa
Ciśnienie powietrza	101325 Pa
Gęstość powietrza	1,2000 kg/m ³
Entering Air Vol Flow	2600,00 m ³ /h
Eco Design Class	Eco Design

Resp_Recovery_Info_Name

PlateExchangers



V_p

Sekcja wentylatora PLUG_DD_225_0,74_1.33

EC_IE4_F_IMB14_71_1.33p_T	771.3.570-2	225 0.74kW 1.33x2
		Ilość w sekcji x 2

DesignedForWetOperatingConditions

TheFanSystemEffectIsTakenIntoAccountInTheFanPerformances

Wentylator PLUG_VS_225_AF_Px 2





FanStaticPressure Name	673 Pa	Sprawność wirnika: Statyczna / Całkowita	71 %/75 %
Ciśnienie dynamiczne	39 Pa	Moc na wale	0,34 kW x 2
FanExternalPressure Name	300 Pa	FanOperatingRevolutions Name	3554 1/min
FanTotalPressure Name	712 Pa		
Praca zimą		Praca latem	
Entering Air Vol Flow	2600,00 m³/h	Entering Air Vol Flow	2600,00 m³/h

Silnik EC_IE4_F_71_IMB14_1.33p_0.74_50x 2

771.3.570-2	EC	50Hz	
		Motor RatedRevolutions Name	4500 1/min
Napięcie Robocze	230 V/1 ph	Motor RatedPower Name	0,74 kW x 2
Motor NominalRatedVoltage Name	230 V/1 ph/50 Hz		

Regulator silnika EC

Ustawienie regulatora silnika EC	39 Hz
----------------------------------	-------

Praca zimą		Praca latem	
Vfd PowerSemiDirtyFilter Name	0,79 kW	Vfd PowerSemiDirtyFilter Name	0,83 kW
Vfd PowerCleanFilter Name	0,73 kW	Vfd PowerCleanFilter Name	0,77 kW
Vfd SfpCleanFilter Name	1,01 kW/m³/s	Vfd SfpCleanFilter Name	1,07 kW/m³/s

Resp_FanSection_PowerSupply_Info_Name

C20/3

Hot water Coil

Typ WCL VVS030c 2R DT SH.St.St.Std	Ilość rzędów 2	Przyłącze Zasilanie/Powrót: 1"/1"	
Standard Circuits	2,93 [dm³]		
Czynnik	Water	Maksymalne ciśnienie robocze	16 bar
Powietrze wlotowe DBT / RH	16,2 °C / 6 %	Powietrze wylotowe DBT / RH	20,0 °C / 4 %
Velocity Air Name	2,12 m/s	Press Drop Air Name Wet	38 Pa
Ciśnienie powietrza	101325 Pa	Gęstość powietrza	1,2000 kg/m³
Entering Air Vol Flow	2600,00 m³/h		
Total Capacity	3,3 kW	Medium Temp	70,0 °C/50,0 °C
Medium Flow Rate	0,14 m³/h	Medium Press Drop	0,28 kPa



Chilled water cooler

Typ WCL VVS030c 3R DT SH.St.St.Std	Ilość rzędów 3		Przyłącze Zasilanie/Powrót: 1"/1"
Standard Circuits	4,4 [dm ³]		
Czynnik	Water	Maksymalne ciśnienie robocze	16 bar
Powietrze wlotowe DBT / RH	22,4 °C / 79 %	Powietrze wylotowe DBT / RH	20,0 °C / 85 %
Velocity Air Name	2,10 m/s	Press Drop Air Name Wet / Dry	72 Pa / 38 Pa
Ciśnienie powietrza	101325 Pa	Gęstość powietrza	1,2000 kg/m ³
Entering Air Vol Flow	2600,00 m ³ /h		
Moc chłodnicza: Jawna/Całkowita	2,1 kW/4,0 kW	MediumTemp_Name	7,0 °C/12,0 °C
MediumFlowRate_Name	0,68 m ³ /h	MediumPressDrop_Name	1,11 kPa

Dane akustyczne

Poziom mocy akustycznej [dB(A)]	Częstotliwość	63 [Hz]	125 [Hz]	250 [Hz]	500 [Hz]	1000 [Hz]	2000 [Hz]	4000 [Hz]	8000 [Hz]	Lw [dB(A)]
Wlot	[dB(A)]	0,0	54,6	60,8	58,6	53,6	50,1	53,7	50,7	64,6
Wylot	[dB(A)]	0,0	50,1	63,5	69,4	68,0	64,5	53,7	48,0	73,1
Otoczenie	[dB(A)]	0,0	37,8	49,2	47,1	41,5	33,8	26,3	12,6	52,0

Poziom ciśnienia akustycznego w odł. 1m [dB(A)]	Częstotliwość	63 [Hz]	125 [Hz]	250 [Hz]	500 [Hz]	1000 [Hz]	2000 [Hz]	4000 [Hz]	8000 [Hz]	Lp [dB(A)]
	[dB(A)]	0,0	30,8	42,2	40,1	34,5	26,8	19,3	5,6	45,0

Wywiew

Pre-Filter

Typ M5/50.EU5MPleat.Int.Sld

ePM10 40% - ISO 16890 - EFF CLASS E Flat Mini-Pleat Filter[26.0]

Energy Performance E

Praca zimą

Średni spadek ciśnienia 96 Pa
 InitAirPressDrop_Name 42 Pa
 FinalAirPressDrop_Name 150 Pa
 AirVelocity_Name 1,64 m/s

Praca latem

Średni spadek ciśnienia 96 Pa
 InitAirPressDrop_Name 42 Pa
 FinalAirPressDrop_Name 150 Pa
 AirVelocity_Name 1,64 m/s

Sizes

P.FLT (1-2-0301-0202) 2,000 x Sizes_Pcs

V_p

Sekcja wentylatora PLUG_DD_225_0,74_1.33

EC_IE4_F_IMB14_71_1.33p_T 771.3.570-2 225|0.74kW|1.33x2

Ilość w sekcji x 2

DesignedForWetOperatingConditions

TheFanSystemEffectsIsTakenIntoAccountInTheFanPerformances



Wentylator PLUG_VS_225_AF_Px 2

FanStaticPressure Name	581 Pa	Sprawność wirnika: Statyczna / Całkowita	71 %/76 %
Ciśnienie dynamiczne	39 Pa	Moc na wale	0,30 kW x 2
FanExternalPressure Name	300 Pa	FanOperatingRevolutions Name	3405 1/min
FanTotalPressure Name	620 Pa		
Praca zimą		Praca latem	
Entering Air Vol Flow	2600,00 m³/h	Entering Air Vol Flow	2600,00 m³/h

Silnik EC_IE4_F_71_IMB14_1.33p_0.74_50x 2

771.3.570-2	EC	50Hz	
		Motor RatedRevolutions Name	4500 1/min
Napięcie Robocze	230 V/1 ph	Motor RatedPower Name	0,74 kW x 2
Motor NominalRatedVoltage Name	230 V/1 ph/50 Hz		

Regulator silnika EC

Ustawienie regulatora silnika EC 38 Hz

Praca zimą

Vfd PowerSemiDirtyFilter Name	0,68 kW
Vfd PowerCleanFilter Name	0,62 kW
Vfd SfpCleanFilter Name	0,86 kW/m³/s

Praca latem

Vfd PowerSemiDirtyFilter Name	0,68 kW
Vfd PowerCleanFilter Name	0,62 kW
Vfd SfpCleanFilter Name	0,86 kW/m³/s

Resp_FanSection_PowerSupply_Info_Name

C20/3

Dane akustyczne

Poziom mocy akustycznej [dB(A)]	Częstotliwość	63 [Hz]	125 [Hz]	250 [Hz]	500 [Hz]	1000 [Hz]	2000 [Hz]	4000 [Hz]	8000 [Hz]	Lw [dB(A)]
Wlot	[dB(A)]	0,0	49,2	62,5	68,5	68,8	67,1	61,7	56,1	73,7
Wylot	[dB(A)]	0,0	51,9	65,2	71,2	71,5	69,8	65,3	59,7	76,5
Otoczenie	[dB(A)]	0,0	36,9	48,2	46,2	40,5	32,8	25,3	11,7	51,0

Poziom ciśnienia akustycznego w odł. 1m [dB(A)]	Częstotliwość	63 [Hz]	125 [Hz]	250 [Hz]	500 [Hz]	1000 [Hz]	2000 [Hz]	4000 [Hz]	8000 [Hz]	Lp [dB(A)]
	[dB(A)]	0,0	29,9	41,2	39,2	33,5	25,8	18,3	4,7	44,0

Akcesoria otworów wlotowych i wylotowych

Supply

Exhaust

Tryb doboru automatyki: Zestaw funkcjonalny

Otwory wlotu i wylotu powietrza

Wlot powietrza	Supply	Exhaust
Wylot powietrza	Frontowy 861x480	Frontowy 861x480
Wylot powietrza	Frontowy 861x480	Frontowy 861x480

Przepustnica powietrza

Wlot powietrza	Supply	Exhaust
	Tak	Nie



Wylot powietrza	Nie	Tak
Połączenia elastyczne	Supply	Exhaust
Wlot powietrza	Tak	Tak
Wylot powietrza	Tak	Tak

Automatyka

Kod Funkcyjny AP|1|1|0|0|0|0|0|6|3|0|0|0|0|1

APP Code uPC3 (AP-165)

Czujnik Wiodący Duct Exhaust

Panel Operatorski

Opcje

BMS	YES	Przetwornik różnicy ciśnień	CAV
HMI Advanced (Konfiguracyjny)	YES		
HMI Basic (Użytkownika)	YES		
Rozdzielnia automatyki	YES		

Siłowniki przepustnic

Nazwa	Kod	Komplet
Siłownik przepustnicy pow. ON-OFF S 10Nm	ADMP.ACT.SET ON-OFF S 10Nm	1
Siłownik przepustnicy pow. ON-OFF 10Nm	ADMP.ACT.SET ON-OFF 10Nm	1
Siłownik przepustnicy pow. 0-10 2Nm	ADMP.ACT.SET 0-10 2Nm	1
Siłownik przepustnicy pow. 0-10 10Nm	ADMP.ACT.SET 0-10 10Nm	1

Czujniki temperatury

Nazwa	Kod	Komplet
Zewnętrzny czujnik temperatury NTC 10k	Temp. Sensor NTC10k (Outdoor)	3
Kanałowy czujnik temperatury NTC 10k	Temp. Sensor NTC10k (Duct)	1
Przyłgowy czujnik temperatury NTC 10k	Temp. Sensor NTC10k (Strap-on)	1

Automatyka Wymienników Ciepła

Nazwa	Kod	Komplet
Zawór trójdrogowy	VLV.SET-3W-2,5	1
Zawór trójdrogowy	VLV.SET-3W-6,3	1

Przetworniki i wyłączniki

Nazwa	Kod	Komplet
Czujnik przeciwwamrozeniowy (frost)	FRST.SWTCH	1
Przetwornik różnicy ciśnień CAV	PRSS.TRDC_CAV	1

AHU Connection Box

AHU Connection Box

Moc znamionowa	2,96 kW	Full Load Amps	19,0 A
Podłączenie zasilania	3x400V AC +N+PE	Przewód zasilający	5 x 2,50 mm ²

Dane do Rozporządzenia KE 1253/2014

L.P.	Parametr	Jednostka	Wartość
1	Nazwa producenta		VTS sp. z o.o.
2	Identyfikator produktu		VVS030c-F-P-V-H-C
3	Deklarowany typ		SWNM - DSW



4	Rodzaj zainstalowanego napędu		Układ bezstopniowej regulacji prędkości obrotowej wentylatora
5	Rodzaj układu odzysku ciepła		Inny
6	Sprawność cieplna odzysku ciepła	%	82,00
7	Znamionowe natężenie przepływu w SWNM		0,72 / 0,72
8	Efektywny pobór mocy	kW	0,79 / 0,68
9	Wewnętrzna Jednostkowa Moc Wentylatora JMWinT	w/m ³ /s	348,57 / 368,47
10	Prędkość Czołowa	m/s	1,64
11	Znamionowe ciśnienie zewnętrzne	Pa	300,00 / 300,00
12	Spadek ciśnienia wewnętrznego części pełniących funkcje wentylacyjne Δps,int	Pa	215,06 / 226,57
13	Spadek ciśnienia wewnętrznego części nie pełniących funkcje wentylacyjne Δps,add	Pa	157,76 / 54,69
14	Deklarowany maksymalny stopień zewnętrznych przecieków powietrza	%	0,01 / 0,01
15	Efektywność energetyczna filtrów (rodzaj/klasa/roczne zużycie energii)		EU7MPleat / F7 / - / EU5MPleat / M5 / -
16	Opis mechanizmu wizualnego ostrzegania o konieczności wymiany filtra w SWNM		Obsługiwany przez system automatyki
17	Poziom mocy akustycznej emitowanej przez zbudowę LWA	dBA	52
18	Adres strony internetowej zawierającej instrukcję demontażu		http://www.vtsgroup.com
19	Zgodność z Ecodesign		Tak (2018 +)

Sekcje do transportu

Sekcje transportowe	Masa [Kg]	Długość [mm]	Szerokość [mm]	Wysokość [mm]
1	241	1599	967	1254
2	52	450	967	672
3	74	710	967	672
4	64	629	967	582

Wymiary transportowe sekcji

