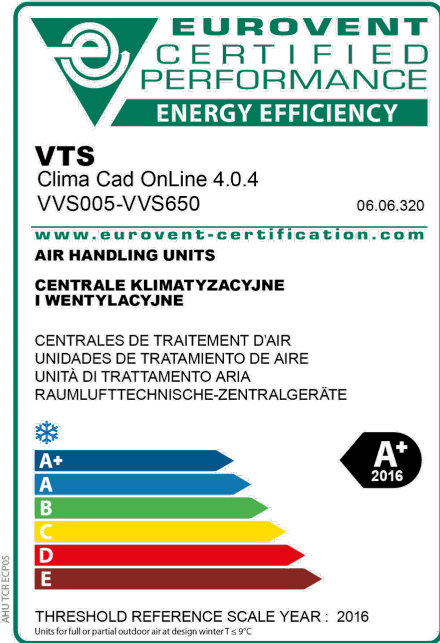
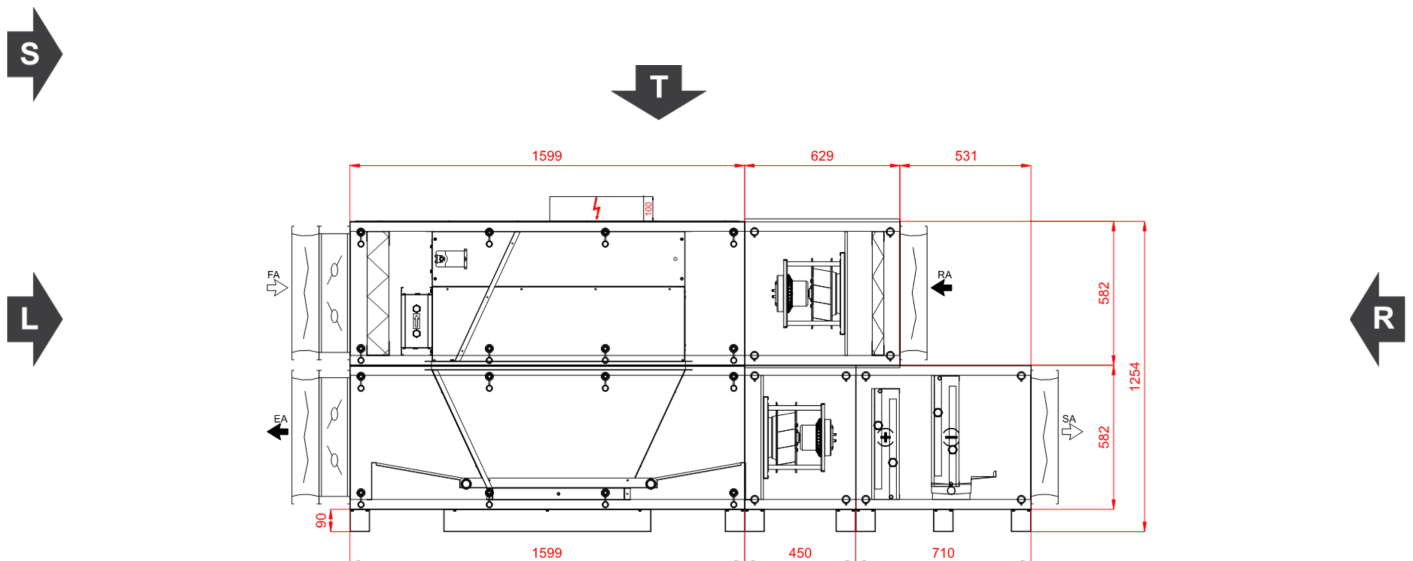


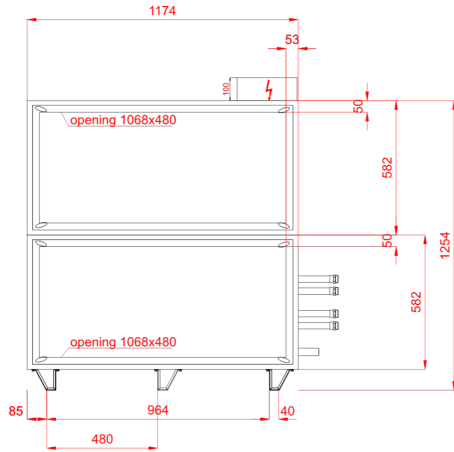
Typ	RecoveryHexVerticalCompact
Aplikacja	Wewnętrzny
Oznaczenie projektowe	13577215*
Rozmiar	VVS040c
Zestaw	VVS040c-R-FPVHC/VVS040c-L-FVP_cd
Grubość izolacji	40 mm
Izolacja	Wełna mineralna
Masa zestawu (+/- 10%)*	523 Kg
Wydajność nawiewu	3500,00 m³/h
Ciśnienie dyspozycyjne	300 Pa
Wydajność wywiewu	3500,00 m³/h
Ciśnienie dyspozycyjne	300 Pa
SFP Zimą	1,90 kW/m³/s
SFP Latem	1,96 kW/m³/s
Ecodesign	Tak (2018 +)
TDS_EUROVENT_CLASS_WINTER	A+ 2016
TDS_EUROVENT_CLASS_SUMMER	
TDS_EUROVENT_CLASS_CITY	



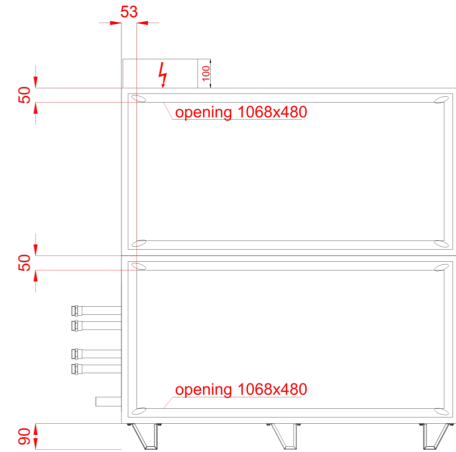
Widok Paneli Inspekcyjnych



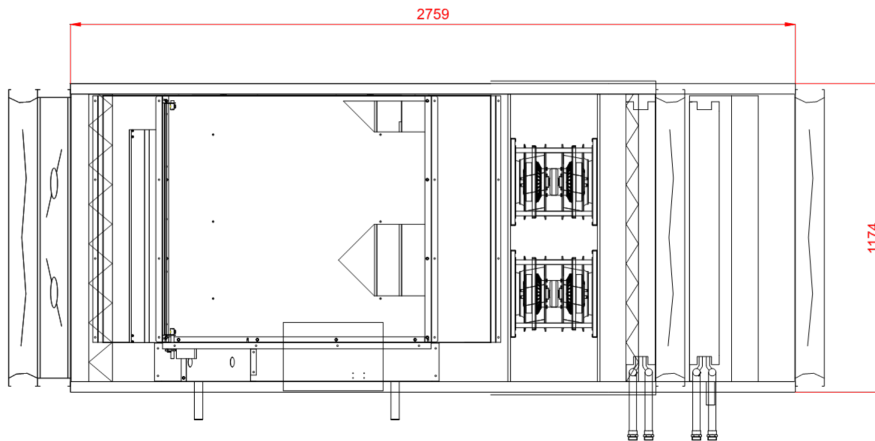
Widok lewy



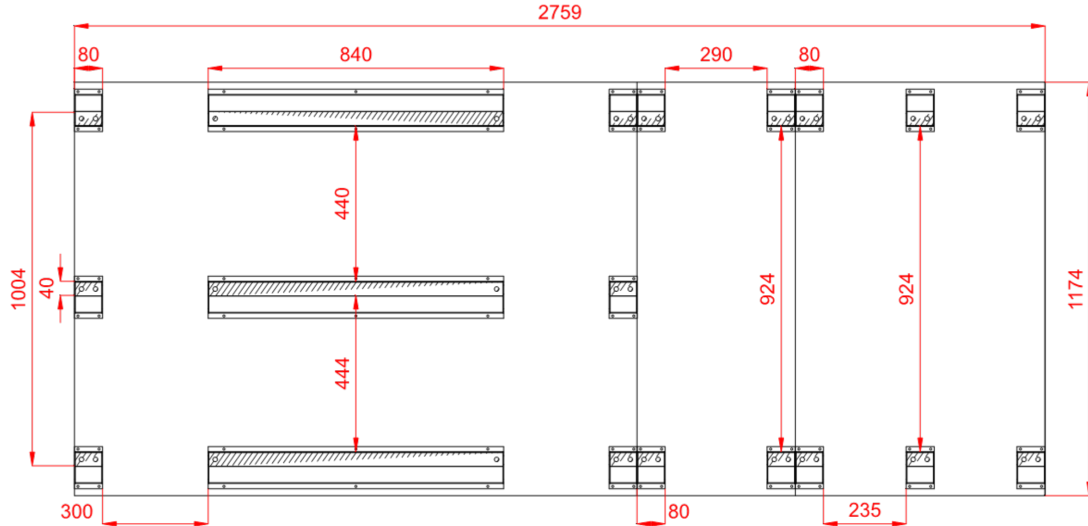
Widok prawy



Widok Górny



Rzut ramy z góry, w świetle obudowy centrali



Wymiary [mm]

Wlot powietrza nawiew FF	1068x480	Lt 2759	Hi 502	Wi 1094
Wylot powietrza nawiew FF	1068x480	LtA 3104	H 672	W 1174
Wlot powietrza wywiew FF	1068x480	L1 2759	H2 1254	
Wylot powietrza wywiew FF	1068x480	L2 2228	Hf 90	
		L22 531		

Cechy urządzenia

40mm insulated walls , double skin made of steel

Unit Power Supply 400V/3ph/50Hz

Casing anti-corrosion protection: Aluzinc AZ 150. Corrosion resistance (salt spary test): over 2400 hours

In case of delivery with controls a base unit fully wired, with pre-configured controller and EC motors drives

Energy recovery efficiency exceeding 86% (for EC 1253/2014 conditions)

Warunki projektowe

Referencyjne ciśnienie atmosferyczne 101325 Pa

Powietrze zewnętrzne

DBT RH DA

Lato	32,0 °C	45 %	1,2000 kg/m ³
Zima	-20,0 °C	100 %	1,2000 kg/m ³

Referencyjna temperatura powietrza zewnętrznego -20,0 °C

Powietrze wywiewane

DBT RH DA

	20,0 °C	65 %	1,2000 kg/m ³
	20,0 °C	40 %	1,2000 kg/m ³



Nawiew

Pre-Filter

Typ F7/50.EU7MPleat.Int.Sld

ePM2,5 65% (ISO16890) - EFF CLASS E Flat Mini-Pleat Filter[27.0]

Energy Performance E

Praca zimą

Średni spadek ciśnienia 108 Pa
InitAirPressDrop_Name 67 Pa
FinalAirPressDrop_Name 150 Pa
AirVelocity_Name 1,80 m/s

Praca latem

Średni spadek ciśnienia 108 Pa
InitAirPressDrop_Name 67 Pa
FinalAirPressDrop_Name 150 Pa
AirVelocity_Name 1,80 m/s

Sizes

P.FLT (1-2-0301-0215) 2,000 x Sizes_Pcs



Przeciwprądowy rekuperator (hexagonalny)

Typ PCR VVS040c Hex

HIPS 2.0 (SR)

Praca zimą

Nawiew

Powietrze wlotowe DBT / RH	-20,0 °C / 100 %
Powietrze wylotowe DBT / RH	16,1 °C / 6 %
Velocity Air Name	2,12 m/s
Press Drop Air Name Wet	165 Pa
Ciśnienie powietrza	101325 Pa
Gęstość powietrza	1,2000 kg/m ³
Entering Air Vol Flow	3500,00 m ³ /h
Moc odzysku energii Jawna / Całkowita Total	42,4 kW
Sprawność rzeczywista / przepływ zbalansowany Real / BalancedFlow	90 % / 90 %
Recovery_Sensible Efficiency Dry	81 %

Praca zimą

Wywiew

Powietrze wlotowe DBT / RH	20,0 °C / 40 %
Powietrze wylotowe DBT / RH	-7,0 °C / 97 %
Velocity Air Name	2,12 m/s
Press Drop Air Name Wet	191 Pa
Ciśnienie powietrza	101325 Pa
Gęstość powietrza	1,2000 kg/m ³
Entering Air Vol Flow	3500,00 m ³ /h
Bajpas Odzysku	Tak
Przepustnica Pow.	Tak
Rekup.Przeciwprądowy (Hex)	
Max nieuszczelnność 0,25%	

Praca latem

Nawiew

Powietrze wlotowe DBT / RH	32,0 °C / 45 %
Powietrze wylotowe DBT / RH	22,4 °C / 80 %
Velocity Air Name	2,12 m/s
Press Drop Air Name Wet	199 Pa
Ciśnienie powietrza	101325 Pa
Gęstość powietrza	1,2000 kg/m ³
Entering Air Vol Flow	3500,00 m ³ /h
Moc odzysku energii Jawna / Całkowita Total	-11,5 kW

Praca latem

Wywiew

Powietrze wlotowe DBT / RH	20,0 °C / 65 %
Powietrze wylotowe DBT / RH	30,1 °C / 36 %
Velocity Air Name	2,12 m/s
Press Drop Air Name Wet	191 Pa
Ciśnienie powietrza	101325 Pa
Gęstość powietrza	1,2000 kg/m ³
Entering Air Vol Flow	3500,00 m ³ /h
Eco Design Class	Eco Design

Resp_Recovery_Info_Name

PlateExchangers



V_p

Sekcja wentylatora PLUG_DD_250_0,70_1.58

EC_IE4_F_IMB14_71_1.58p_T 771.3.570 250|0.7kW|1.58x2

Ilość w sekcji x 2

DesignedForWetOperatingConditions

TheFanSystemEffectIsTakenIntoAccountInTheFanPerformances

Wentylator PLUG_VS_250_AF_Px 2



FanStaticPressure Name	665 Pa	Sprawność wirnika: Statyczna / Całkowita	71 %/76 %
Ciśnienie dynamiczne	45 Pa	Moc na wale	0,45 kW x 2
FanExternalPressure Name	300 Pa	FanOperatingRevolutions Name	3218 1/min
FanTotalPressure Name	709 Pa		
Praca zimą		Praca latem	
Entering Air Vol Flow	3500,00 m³/h	Entering Air Vol Flow	3500,00 m³/h

Silnik EC_IE4_F_71_IMB14_1.58p_0.7_50x 2

771.3.570	EC	50Hz	
		Motor RatedRevolutions Name	4000 1/min
Napięcie Robocze	230 V/1 ph	Motor RatedPower Name	0,70 kW x 2
Motor NominalRatedVoltage Name	230 V/1 ph/50 Hz		

Regulator silnika EC

Ustawienie regulatora silnika EC 40 Hz

Praca zimą		Praca latem	
Vfd PowerSemiDirtyFilter Name	1,05 kW	Vfd PowerSemiDirtyFilter Name	1,10 kW
Vfd PowerCleanFilter Name	0,99 kW	Vfd PowerCleanFilter Name	1,04 kW
Vfd SfpCleanFilter Name	1,01 kW/m³/s	Vfd SfpCleanFilter Name	1,07 kW/m³/s

Resp_FanSection_PowerSupply_Info_Name

C20/3

⊕ Hot water Coil

Typ WCL VVS040c 2R DT SH.St.St.Std	Ilość rzędów 2	Przyłącze Zasilanie/Powrót: 1"/1"	
Standard Circuits	3,25 [dm³]		
Czynnik	Water	Maksymalne ciśnienie robocze	16 bar
Powietrze wlotowe DBT / RH	16,1 °C / 6 %	Powietrze wylotowe DBT / RH	20,0 °C / 4 %
Velocity Air Name	2,18 m/s	Press Drop Air Name Wet	39 Pa
Ciśnienie powietrza	101325 Pa	Gęstość powietrza	1,2000 kg/m³
Entering Air Vol Flow	3500,00 m³/h		
Total Capacity	4,6 kW	Medium Temp	70,0 °C/50,0 °C
Medium Flow Rate	0,20 m³/h	Medium Press Drop	0,26 kPa



Chilled water cooler

Typ WCL VVS040c 2R DT SH.St.St.Std	Ilość rzędów 2	Przyłącze Zasilanie/Powrót: 1"/1"	
Standard Circuits	3,25 [dm ³]		
Czynnik	Water	Maksymalne ciśnienie robocze	16 bar
Powietrze wlotowe DBT / RH	22,4 °C / 79 %	Powietrze wylotowe DBT / RH	20,0 °C / 86 %
Velocity Air Name	2,17 m/s	Press Drop Air Name Wet / Dry	51 Pa / 29 Pa
Ciśnienie powietrza	101325 Pa	Gęstość powietrza	1,2000 kg/m ³
Entering Air Vol Flow	3500,00 m ³ /h		
Moc chłodnicza: Jawna/Calkowita	2,9 kW/5,0 kW	MediumTemp_Name	7,0 °C/12,0 °C
MediumFlowRate_Name	0,86 m ³ /h	MediumPressDrop_Name	1,37 kPa

Dane akustyczne

Poziom mocy akustycznej [dB(A)]	Częstotliwość	63 [Hz]	125 [Hz]	250 [Hz]	500 [Hz]	1000 [Hz]	2000 [Hz]	4000 [Hz]	8000 [Hz]	Lw [dB(A)]
Wlot	[dB(A)]	0,0	55,4	61,6	59,4	54,3	50,8	54,4	51,5	65,4
Wylot	[dB(A)]	0,0	50,9	64,3	70,2	68,7	65,2	54,4	48,8	73,9
Otoczenie	[dB(A)]	0,0	38,6	50,0	47,9	42,2	34,5	27,0	13,4	52,7

Poziom ciśnienia akustycznego w odł. 1m [dB(A)]	Częstotliwość	63 [Hz]	125 [Hz]	250 [Hz]	500 [Hz]	1000 [Hz]	2000 [Hz]	4000 [Hz]	8000 [Hz]	Lp [dB(A)]
	[dB(A)]	0,0	31,6	43,0	40,9	35,2	27,5	20,0	6,4	45,7

Wywiew

Pre-Filter

Typ M5/50.EU5MPleat.Int.Sld

ePM10 40% - ISO 16890 - EFF CLASS E Flat Mini-Pleat Filter[26.0]

Energy Performance E

Praca zimą

Średni spadek ciśnienia 100 Pa
 InitAirPressDrop_Name 50 Pa
 FinalAirPressDrop_Name 150 Pa
 AirVelocity_Name 1,80 m/s

Praca latem

Średni spadek ciśnienia 100 Pa
 InitAirPressDrop_Name 50 Pa
 FinalAirPressDrop_Name 150 Pa
 AirVelocity_Name 1,80 m/s

Sizes

P.FLT (1-2-0301-0203) 2,000 x Sizes_Pcs

V_p

Sekcja wentylatora PLUG_DD_250_0,70_1.58

EC_IE4_F_IMB14_71_1.58p_T 771.3.570 250|0.7kW|1.58x2

Ilość w sekcji x 2

DesignedForWetOperatingConditions

TheFanSystemEffectsIsTakenIntoAccountInTheFanPerformances



Wentylator PLUG_VS_250_AF_Px 2

FanStaticPressure Name	592 Pa	Sprawność wirnika: Statyczna / Całkowita	71 %/76 %
Ciśnienie dynamiczne	45 Pa	Moc na wale	0,41 kW x 2
FanExternalPressure Name	300 Pa	FanOperatingRevolutions Name	3115 1/min
FanTotalPressure Name	637 Pa		
Praca zimą		Praca latem	
Entering Air Vol Flow	3500,00 m³/h	Entering Air Vol Flow	3500,00 m³/h

Silnik EC_IE4_F_71_IMB14_1.58p_0.7_50x 2

771.3.570	EC	50Hz	
		Motor RatedRevolutions Name	4000 1/min
Napięcie Robocze	230 V/1 ph	Motor RatedPower Name	0,70 kW x 2
Motor NominalRatedVoltage Name	230 V/1 ph/50 Hz		

Regulator silnika EC

Ustawienie regulatora silnika EC 39 Hz

Praca zimą

Vfd PowerSemiDirtyFilter Name	0,94 kW
Vfd PowerCleanFilter Name	0,86 kW
Vfd SfpCleanFilter Name	0,89 kW/m³/s

Praca latem

Vfd PowerSemiDirtyFilter Name	0,94 kW
Vfd PowerCleanFilter Name	0,86 kW
Vfd SfpCleanFilter Name	0,89 kW/m³/s

Resp_FanSection_PowerSupply_Info_Name

C20/3

Dane akustyczne

Poziom mocy akustycznej [dB(A)]	Częstotliwość	63 [Hz]	125 [Hz]	250 [Hz]	500 [Hz]	1000 [Hz]	2000 [Hz]	4000 [Hz]	8000 [Hz]	Lw [dB(A)]
Wlot	[dB(A)]	0,0	50,2	63,5	69,5	69,8	68,1	62,7	57,1	74,7
Wylot	[dB(A)]	0,0	52,9	66,2	72,2	72,5	70,8	66,3	60,7	77,5
Otoczenie	[dB(A)]	0,0	37,9	49,2	47,2	41,5	33,8	26,3	12,7	52,0

Poziom ciśnienia akustycznego w odł. 1m [dB(A)]	Częstotliwość	63 [Hz]	125 [Hz]	250 [Hz]	500 [Hz]	1000 [Hz]	2000 [Hz]	4000 [Hz]	8000 [Hz]	Lp [dB(A)]
	[dB(A)]	0,0	30,9	42,2	40,2	34,5	26,8	19,3	5,7	45,0

Akcesoria otworów wlotowych i wylotowych

Supply

Exhaust

Tryb doboru automatyki: Zestaw funkcjonalny

Otwory wlotu i wylotu powietrza	Supply	Exhaust
Wlot powietrza	Frontowy 1068x480	Frontowy 1068x480
Wylot powietrza	Frontowy 1068x480	Frontowy 1068x480
Przepustnica powietrza	Supply	Exhaust
Wlot powietrza	Tak	Nie



Wylot powietrza	Nie	Tak
Połączenia elastyczne	Supply	Exhaust
Wlot powietrza	Tak	Tak
Wylot powietrza	Tak	Tak

Automatyka

Kod Funkcyjny AP|1|1|0|0|0|0|0|6|3|0|0|0|0|1

APP Code uPC3 (AP-165)

Czujnik Wiodący Duct Exhaust

Panel Operatorski

Opcje

BMS	YES	Przetwornik różnicy ciśnień	CAV
HMI Advanced (Konfiguracyjny)	YES		
HMI Basic (Użytkownika)	YES		
Rozdzielnia automatyki	YES		

Siłowniki przepustnic

Nazwa	Kod	Komplet
Siłownik przepustnicy pow. ON-OFF S 10Nm	ADMP.ACT.SET ON-OFF S 10Nm	1
Siłownik przepustnicy pow. ON-OFF 10Nm	ADMP.ACT.SET ON-OFF 10Nm	1
Siłownik przepustnicy pow. 0-10 2Nm	ADMP.ACT.SET 0-10 2Nm	1
Siłownik przepustnicy pow. 0-10 10Nm	ADMP.ACT.SET 0-10 10Nm	1

Czujniki temperatury

Nazwa	Kod	Komplet
Zewnętrzny czujnik temperatury NTC 10k	Temp. Sensor NTC10k (Outdoor)	3
Kanałowy czujnik temperatury NTC 10k	Temp. Sensor NTC10k (Duct)	1
Przyłgowy czujnik temperatury NTC 10k	Temp. Sensor NTC10k (Strap-on)	1

Automatyka Wymienników Ciepła

Nazwa	Kod	Komplet
Zawór trójdrogowy	VLV.SET-3W-4	1
Zawór trójdrogowy	VLV.SET-3W-6,3	1

Przetworniki i wyłączniki

Nazwa	Kod	Komplet
Czujnik przeciwwamrozeniowy (frost)	FRST.SWTCH	1
Przetwornik różnicy ciśnień CAV	PRSS.TRDC_CAV	1

AHU Connection Box

AHU Connection Box

Moc znamionowa	2,80 kW	Full Load Amps	19,0 A
Podłączenie zasilania	3x400V AC +N+PE	Przewód zasilający	5 x 2,50 mm ²

Dane do Rozporządzenia KE 1253/2014

L.P.	Parametr	Jednostka	Wartość
1	Nazwa producenta		VTS sp. z o.o.
2	Identyfikator produktu		VVS040c-F-P-V-H-C
3	Deklarowany typ		SWNM - DSW



4	Rodzaj zainstalowanego napędu		Układ bezstopniowej regulacji prędkości obrotowej wentylatora
5	Rodzaj układu odzysku ciepła		Inny
6	Sprawność cieplna odzysku ciepła	%	82,00
7	Znamionowe natężenie przepływu w SWNM		0,97 / 0,97
8	Efektywny pobór mocy	kW	1,05 / 0,94
9	Wewnętrzna Jednostkowa Moc Wentylatora JMWinT	w/m ³ /s	376,26 / 393,89
10	Prędkość Czołowa	m/s	1,80
11	Znamionowe ciśnienie zewnętrzne	Pa	300,00 / 300,00
12	Spadek ciśnienia wewnętrznego części pełniących funkcje wentylacyjne Δps,int	Pa	231,82 / 241,42
13	Spadek ciśnienia wewnętrznego części nie pełniących funkcje wentylacyjne Δps,add	Pa	132,88 / 50,55
14	Deklarowany maksymalny stopień zewnętrznych przecieków powietrza	%	0,01 / 0,01
15	Efektywność energetyczna filtrów (rodzaj/klasa/roczne zużycie energii)		EU7MPleat / F7 / - / EU5MPleat / M5 / -
16	Opis mechanizmu wizualnego ostrzegania o konieczności wymiany filtra w SWNM		Obsługiwany przez system automatyki
17	Poziom mocy akustycznej emitowanej przez obudowę LWA	dBA	53
18	Adres strony internetowej zawierającej instrukcję demontażu		http://www.vtsgroup.com
19	Zgodność z Ecodesign		Tak (2018 +)

Sekcje do transportu

Sekcje transportowe	Masa [Kg]	Długość [mm]	Szerokość [mm]	Wysokość [mm]
1	276	1599	1174	1254
2	60	450	1174	672
3	80	710	1174	672
4	73	629	1174	582

Wymiary transportowe sekcji

