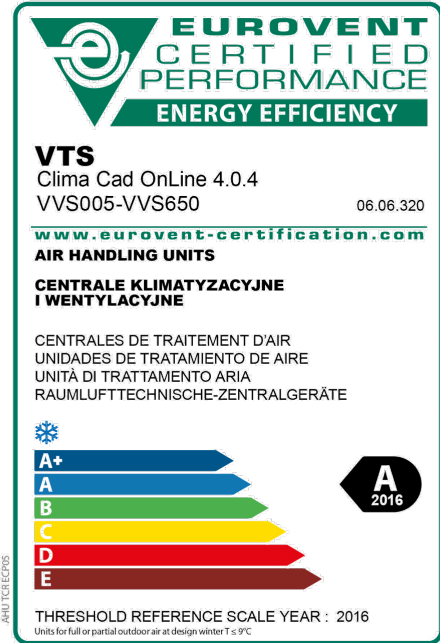
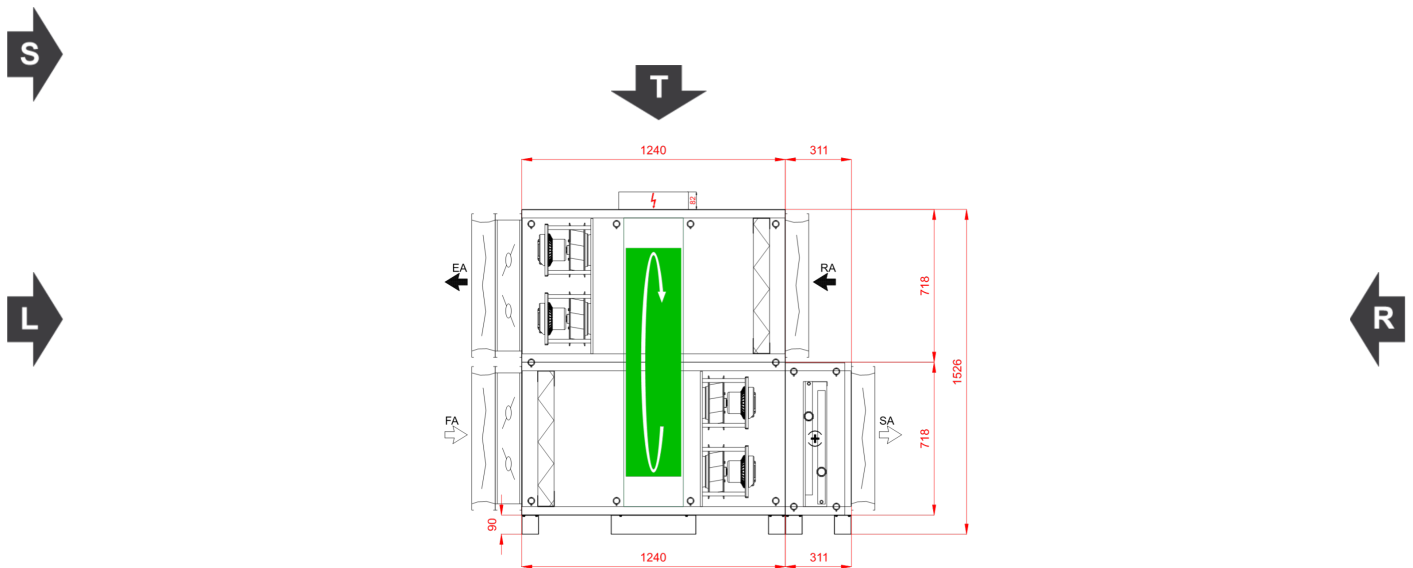


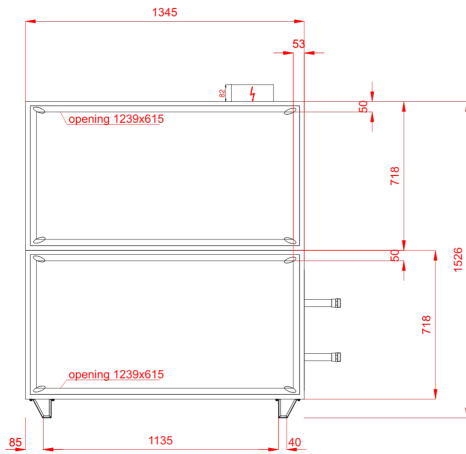
<b>Typ</b>	RecoveryRotaryVerticalCompact
<b>Aplikacja</b>	Wewnętrzny
<b>Oznaczenie projektowe</b>	13577211*
<b>Rozmiar</b>	VVS055c
<b>Zestaw</b>	VVS055c-R-FRVH/VVS055c-L-FRV_cd
<b>Grubość izolacji</b>	40 mm
<b>Izolacja</b>	Wełna mineralna
<b>Masa zestawu (+/- 10%)*</b>	473 Kg
<b>Wydajność nawiewu</b>	5700,00 m³/h
<b>Ciśnienie dyspozycyjne</b>	300 Pa
<b>Wydajność wywiewu</b>	5700,00 m³/h
<b>Ciśnienie dyspozycyjne</b>	300 Pa
<b>SFP Zimą</b>	2,02 kW/m³/s
<b>SFP Latem</b>	2,07 kW/m³/s
<b>Ecodesign</b>	Tak (2018 +)
<b>TDS_EUROVENT_CLASS_WINTER</b>	A 2016
<b>TDS_EUROVENT_CLASS_SUMMER</b>	
<b>TDS_EUROVENT_CLASS_CITY</b>	



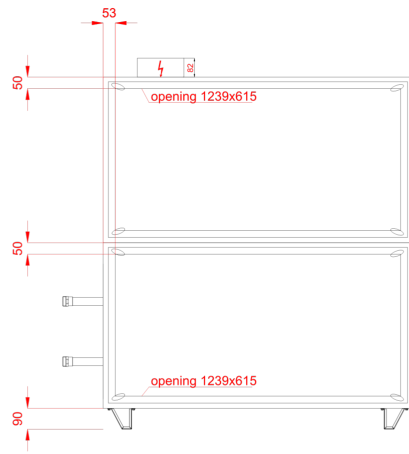
**Widok Paneli Inspekcyjnych**



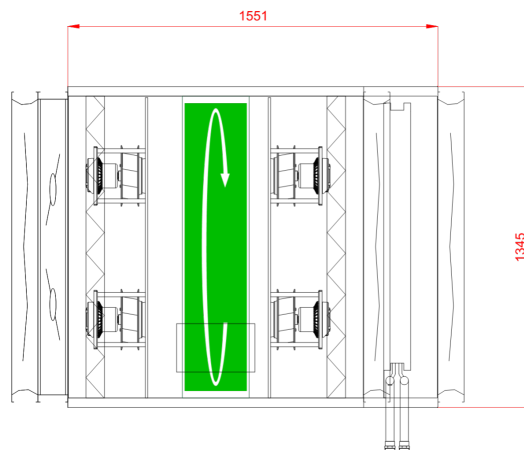
Widok lewy



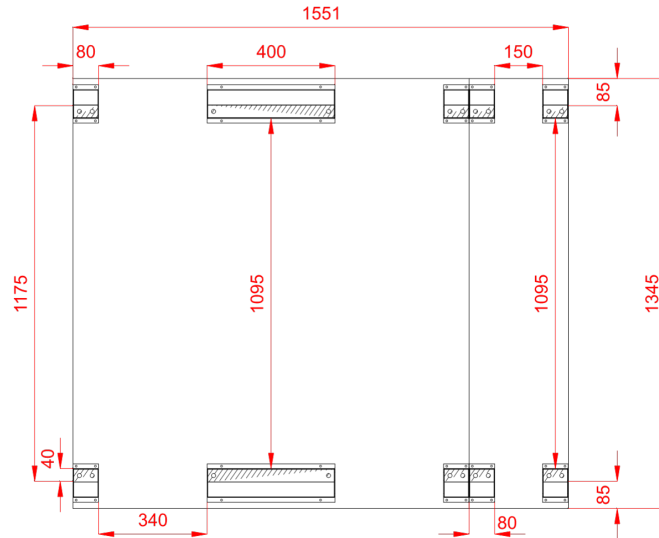
Widok prawy



Widok Górny



### Rzut ramy z góry, w świetle obudowy centrali



#### Wymiary [mm]

Wlot powietrza nawiew FF	1239x615	Lt 1551	Hi 638	Wi 1265
Wylot powietrza nawiew FF	1239x615	LtA 1896	H 808	W 1345
		L1 1551	H2 1526	
Wlot powietrza wywiew FF	1239x615	L2 1240	Hf 90	
Wylot powietrza wywiew FF	1239x615	L22 311		

#### Cechy urządzenia

40mm insulated walls , double skin made of steel

Unit Power Supply 400V/3ph/50Hz

Casing anti-corrosion protection: Aluzinc AZ 150. Corrosion resistance (salt spary test): over 2400 hours

In case of delivery with controls a base unit fully wired, with pre-configured controller and EC motors drives

Energy recovery efficiency exceeding 86% (for EC 1253/2014 conditions)

#### Warunki projektowe

##### Referencyjne ciśnienie atmosferyczne 101325 Pa

Powietrze zewnętrzne

DBT RH DA

Lato	32,0 °C	45 %	1,2000 kg/m <sup>3</sup>
Zima	-20,0 °C	100 %	1,2000 kg/m <sup>3</sup>

##### Referencyjna temperatura powietrza zewnętrznego -20,0 °C

Powietrze wywiewane

DBT RH DA

20,0 °C	65 %	1,2000 kg/m <sup>3</sup>
20,0 °C	40 %	1,2000 kg/m <sup>3</sup>



## Nawiew

### Pre-Filter

#### Typ F7/50.EU7MPleat.Int.Sld

ePM2,5 65% (ISO16890) - EFF CLASS E Flat Mini-Pleat Filter[27.0]

Energy Performance E

#### Praca zimą

Średni spadek ciśnienia 115 Pa  
InitAirPressDrop\_Name 80 Pa  
FinalAirPressDrop\_Name 150 Pa  
AirVelocity\_Name 1,98 m/s

#### Praca latem

Średni spadek ciśnienia 115 Pa  
InitAirPressDrop\_Name 80 Pa  
FinalAirPressDrop\_Name 150 Pa  
AirVelocity\_Name 1,98 m/s

#### Sizes

P.FLT (1-2-0301-0216) 6,000 x Sizes\_Pcs



 Heat wheel

Typ RRG VVS055c NHG

R2\_SR\_NHG

Napięcie nominalne 230 V/1 ph/50 Hz

**Praca zimą**

**Nawiew**

Powietrze wlotowe DBT / RH -20,0 °C / 100 %  
 Powietrze wylotowe DBT / RH 11,1 °C / 48 %  
 Velocity Air Name 2,89 m/s  
 Press Drop Air Name Wet / Dry 154 Pa / 180 Pa  
 Ciśnienie powietrza 101325 Pa  
 Gęstość powietrza 1,2000 kg/m³  
 Entering Air Vol Flow 5700,00 m³/h  
 Moc odzysku energii Jawna / Całkowita Sensible / Total 59,5 kW / 75,3 kW  
 Sprawność rzeczywista / przepływ zbalansowany Real / BalancedFlow 78 % / 78 %  
 Recovery\_Sensible Efficiency Dry 78 %

**Praca zimą**

**Wywiew**

Powietrze wlotowe DBT / RH 20,0 °C / 40 %  
 Powietrze wylotowe DBT / RH -8,6 °C / 95 %  
 Velocity Air Name 2,89 m/s  
 Press Drop Air Name Wet / Dry 180 Pa / 180 Pa  
 Ciśnienie powietrza 101325 Pa  
 Gęstość powietrza 1,2000 kg/m³  
 Entering Air Vol Flow 5700,00 m³/h  
 Bajpas Odzysku Nie  
 Regenerator Obrotowy  
 Max nieuszczelnienie 3%

**Praca latem**

**Nawiew**

Powietrze wlotowe DBT / RH 32,0 °C / 45 %  
 Powietrze wylotowe DBT / RH 22,4 °C / 79 %  
 Velocity Air Name 2,89 m/s  
 Press Drop Air Name Wet / Dry 187 Pa / 180 Pa  
 Ciśnienie powietrza 101325 Pa  
 Gęstość powietrza 1,2000 kg/m³  
 Entering Air Vol Flow 5700,00 m³/h  
 Moc odzysku energii Jawna / Całkowita Sensible / Total 18,3 kW / 18,3 kW  
 Sprawność rzeczywista / przepływ zbalansowany Real 80 %

**Praca latem**

**Wywiew**

Powietrze wlotowe DBT / RH 20,0 °C / 65 %  
 Powietrze wylotowe DBT / RH 29,3 °C / 37 %  
 Velocity Air Name 2,89 m/s  
 Press Drop Air Name Wet / Dry 180 Pa / 180 Pa  
 Ciśnienie powietrza 101325 Pa  
 Gęstość powietrza 1,2000 kg/m³  
 Entering Air Vol Flow 5700,00 m³/h  
 Eco Design Class Eco Design

Resp\_Recovery\_Info\_Name

RotaryExchangers

 V\_p

Sekcja wentylatora PLUG\_DD\_225\_0,74\_1.33

EC\_IE4\_F\_IMB14\_71\_1.33p\_T 771.3.570-2 225|0.74kW|1.33x3  
 ilość w sekcji x 3

DesignedForWetOperatingConditions

TheFanSystemEffectIsTakenIntoAccountInTheFanPerformances

Wentylator PLUG\_VS\_225\_AF\_Px 3





FanStaticPressure Name	618 Pa	Sprawność wirnika: Statyczna / Całkowita	66 %/75 %
Ciśnienie dynamiczne	84 Pa	Moc na wale	0,50 kW x 3
FanExternalPressure Name	300 Pa	FanOperatingRevolutions Name	4265 1/min
FanTotalPressure Name	701 Pa		
<b>Praca zimą</b>		<b>Praca latem</b>	
Entering Air Vol Flow	5700,00 m³/h	Entering Air Vol Flow	5700,00 m³/h

#### Silnik EC\_IE4\_F\_71\_IMB14\_1.33p\_0.74\_50x 3

771.3.570-2	EC	50Hz	
		Motor RatedRevolutions Name	4500 1/min
Napięcie Robocze	230 V/1 ph	Motor RatedPower Name	0,74 kW x 3
Motor NominalRatedVoltage Name	230 V/1 ph/50 Hz		

#### Regulator silnika EC

Ustawienie regulatora silnika EC 47 Hz

<b>Praca zimą</b>		<b>Praca latem</b>	
Vfd PowerSemiDirtyFilter Name	1,72 kW	Vfd PowerSemiDirtyFilter Name	1,80 kW
Vfd PowerCleanFilter Name	1,65 kW	Vfd PowerCleanFilter Name	1,72 kW
Vfd SfpCleanFilter Name	1,04 kW/m³/s	Vfd SfpCleanFilter Name	1,09 kW/m³/s

#### Resp\_FanSection\_PowerSupply\_Info\_Name

C25/3

#### Hot water Coil

Typ WCL VVS055c 2R DT SH.St.St.Std      Ilość rzędów 2      Przyłącze Zasilanie/Powrót: 1 1/4"/1 1/4"

Standard Circuits	4,71 [dm³]		
Czynnik	Water	Maksymalne ciśnienie robocze	16 bar
Powietrze wlotowe DBT / RH	11,1 °C / 48 %	Powietrze wylotowe DBT / RH	20,0 °C / 27 %
Velocity Air Name	2,43 m/s	Press Drop Air Name Wet	48 Pa
Ciśnienie powietrza	101325 Pa	Gęstość powietrza	1,2000 kg/m³
Entering Air Vol Flow	5700,00 m³/h		
Total Capacity	17,1 kW	Medium Temp	70,0 °C/50,0 °C
Medium Flow Rate	0,74 m³/h	Medium Press Drop	0,66 kPa

#### Dane akustyczne

Poziom mocy akustycznej [dB(A)]	Częstotliwość	63 [Hz]	125 [Hz]	250 [Hz]	500 [Hz]	1000 [Hz]	2000 [Hz]	4000 [Hz]	8000 [Hz]	Lw [dB(A)]
Wlot	[dB(A)]	0,0	53,1	65,5	70,6	70,0	66,5	60,2	53,7	74,9
Wylot	[dB(A)]	0,0	56,7	70,0	76,0	75,4	73,7	67,4	61,8	80,6
Otoczenie	[dB(A)]	0,0	42,6	53,9	51,9	46,2	38,5	31,0	17,4	56,7



Poziom ciśnienia akustycznego w odl. 1m [dB(A)]	Częstotliwość [dB(A)]	63 [Hz]	125 [Hz]	250 [Hz]	500 [Hz]	1000 [Hz]	2000 [Hz]	4000 [Hz]	8000 [Hz]	Lp [dB(A)]
		0,0	35,6	46,9	44,9	39,2	31,5	24,0	10,4	49,7

## Wywiew

### Pre-Filter

Typ M5/50.EU5MPleat.Int.Sld

ePM10 40% - ISO 16890 - EFF CLASS E Flat Mini-Pleat Filter[26.0]

Energy Performance E

#### Praca zimą

Średni spadek ciśnienia 105 Pa  
 InitAirPressDrop\_Name 60 Pa  
 FinalAirPressDrop\_Name 150 Pa  
 AirVelocity\_Name 1,98 m/s

#### Praca latem

Średni spadek ciśnienia 105 Pa  
 InitAirPressDrop\_Name 60 Pa  
 FinalAirPressDrop\_Name 150 Pa  
 AirVelocity\_Name 1,98 m/s

#### Sizes

P.FLT (1-2-0301-0204) 6,000 x Sizes\_Pcs

### V\_p

Sekcja wentylatora PLUG\_DD\_225\_0,74\_1.33

EC\_IE4\_F\_IMB14\_71\_1.33p\_T 771.3.570-2 225|0.74kW|1.33x3

Ilość w sekcji x 3

DesignedForWetOperatingConditions

TheFanSystemEffectsIsTakenIntoAccountInTheFanPerformances

Wentylator PLUG\_VS\_225\_AF\_Px 3

FanStaticPressure Name 585 Pa Sprawność wirnika: Statyczna / Całkowita 65 %/74 %

Ciśnienie dynamiczne 84 Pa Moc na wale 0,48 kW x 3

FanExternalPressure Name 300 Pa FanOperatingRevolutions Name 4228 1/min

FanTotalPressure Name 669 Pa

#### Praca zimą

Entering Air Vol Flow 5700,00 m³/h

#### Praca latem

Entering Air Vol Flow 5700,00 m³/h

Silnik EC\_IE4\_F\_71\_IMB14\_1.33p\_0.74\_50x 3

771.3.570-2 EC 50Hz

Motor RatedRevolutions Name 4500 1/min

Napięcie Robocze 230 V/1 ph Motor RatedPower Name 0,74 kW x 3

Motor NominalRatedVoltage Name 230 V/1 ph/50 Hz

Regulator silnika EC



Ustawienie regulatora silnika EC 47 Hz

**Praca zimą**

Vfd PowerSemiDirtyFilter Name 1,65 kW  
 Vfd PowerCleanFilter Name 1,55 kW  
 Vfd SfpCleanFilter Name 0,98 kW/m³/s

**Praca latem**

Vfd PowerSemiDirtyFilter Name 1,65 kW  
 Vfd PowerCleanFilter Name 1,55 kW  
 Vfd SfpCleanFilter Name 0,98 kW/m³/s

**Resp\_FanSection\_PowerSupply\_Info\_Name**

C25/3

**Dane akustyczne**

Poziom mocy akustycznej [dB(A)]	Częstotliwość	63 [Hz]	125 [Hz]	250 [Hz]	500 [Hz]	1000 [Hz]	2000 [Hz]	4000 [Hz]	8000 [Hz]	Lw [dB(A)]
Wlot	[dB(A)]	0,0	54,7	68,1	74,0	74,3	72,6	67,2	61,6	79,2
Wylot	[dB(A)]	0,0	57,4	70,8	76,7	77,0	75,3	70,8	65,2	82,0
Otoczenie	[dB(A)]	0,0	42,4	53,8	51,7	46,0	38,3	30,8	17,2	56,5

Poziom ciśnienia akustycznego w odł. 1m [dB(A)]	Częstotliwość	63 [Hz]	125 [Hz]	250 [Hz]	500 [Hz]	1000 [Hz]	2000 [Hz]	4000 [Hz]	8000 [Hz]	Lp [dB(A)]
	[dB(A)]	0,0	35,4	46,8	44,7	39,0	31,3	23,8	10,2	49,5

**Akcesoria otworów wlotowych i wylotowych**

**Supply**

**Exhaust**

**Tryb doboru automatyki: Zestaw funkcjonalny**

Otwory wlotu i wylotu powietrza	Supply	Exhaust
Wlot powietrza	Frontowy 1239x615	Frontowy 1239x615
Wylot powietrza	Frontowy 1239x615	Frontowy 1239x615
Przepustnica powietrza	Supply	Exhaust
Wlot powietrza	Tak	Nie
Wylot powietrza	Nie	Tak
Połączenia elastyczne	Supply	Exhaust
Wlot powietrza	Tak	Tak
Wylot powietrza	Tak	Tak

**Automatyka**

<b>Kod Funkcyjny</b>	AR 1 0 0 0 0 0 0 6 3 0 0 0 0 0 1		
<b>APP Code</b>	uPC3 (AR-129)		
<b>Czujnik Wiodący</b>	Duct Exhaust		
<b>Panel Operatorski</b>	<b>Opcje</b>		
BMS	YES	Przetwornik różnicy ciśnień	CAV
HMI Advanced (Konfiguracyjny)	YES		
HMI Basic (Użytkownika)	YES		
Rozdzielnia automatyki	YES		
<b>Słowniki przepustnic</b>			
Nazwa	Kod	Komplet	





Siłownik przepustnicy pow. ON-OFF S 10Nm	ADMP.ACT.SET ON-OFF S 10Nm	1
Siłownik przepustnicy pow. ON-OFF 10Nm	ADMP.ACT.SET ON-OFF 10Nm	1

#### Czujniki temperatury

Nazwa	Kod	Komplet
Zewnętrzny czujnik temperatury NTC 10k	Temp. Sensor NTC10k (Outdoor)	3
Kanałowy czujnik temperatury NTC 10k	Temp. Sensor NTC10k (Duct)	1
Przylgowy czujnik temperatury NTC 10k	Temp. Sensor NTC10k (Strap-on)	1

#### Automatyka Wymienników Ciepła

Nazwa	Kod	Komplet
Zawór trójdrogowy	VLV.SET-3W-10	1

#### Przetworniki i wyłączniki

Nazwa	Kod	Komplet
Czujnik przeciwwamrożeniowy (frost)	FRST.SWTCH	1
Przetwornik różnicy ciśnień CAV	PRSS.TRDC_CAV	1

#### AHU Connection Box

##### AHU Connection Box

Moc znamionowa	4,44 kW	Full Load Amps	22,0 A
Podłączenie zasilania	3x400V AC +N+PE	Przewód zasilający	5 x 4,00 mm <sup>2</sup>

#### Dane do Rozporządzenia KE 1253/2014

L.P.	Parametr	Jednostka	Wartość
1	Nazwa producenta		VTS sp. z o.o.
2	Identyfikator produktu		VVS055c-F-R-V-H
3	Deklarowany typ		SWNM - DSW
4	Rodzaj zainstalowanego napędu		Układ bezstopniowej regulacji prędkości obrotowej wentylatora
5	Rodzaj układu odzysku ciepła		Inny
6	Sprawność cieplna odzysku ciepła	%	79,00
7	Znamionowe natężenie przepływu w SWNM		1,58 / 1,58
8	Efektywny pobór mocy	kW	1,72 / 1,65
9	Wewnętrzna Jednostkowa Moc Wentylatora JMWint	w/m <sup>3</sup> /s	413,17 / 427,57
10	Prędkość Czołowa	m/s	1,98
11	Znamionowe ciśnienie zewnętrzne	Pa	300,00 / 300,00
12	Spadek ciśnienia wewnętrznego części pełniących funkcje wentylacyjne Δps,int	Pa	234,62 / 239,98
13	Spadek ciśnienia wewnętrznego części nie pełniących funkcje wentylacyjne Δps,add	Pa	82,99 / 45,45
14	Deklarowany maksymalny stopień zewnętrznych przecieków powietrza	%	0,01 / 0,01
15	Efektywność energetyczna filtrów (rodzaj/klasa/roczne zużycie energii)		EU7MPleat / F7 / - / EU5MPleat / M5 / -
16	Opis mechanizmu wizualnego ostrzegania o konieczności wymiany filtra w SWNM		Obsługiwany przez system automatyki
17	Poziom mocy akustycznej emitowanej przezobudowę LWA	dBA	57
18	Adres strony internetowej zawierającej instrukcję demontażu		<a href="http://www.vtsgroup.com">http://www.vtsgroup.com</a>
19	Zgodność z Ecodesign		Tak (2018 +)

#### Sekcje do transportu



Sekcje transportowe	Masa [Kg]	Długość [mm]	Szerokość [mm]	Wysokość [mm]
1	389	1240	1345	1526
2	52	311	1345	808

Wymiary transportowe sekcji

