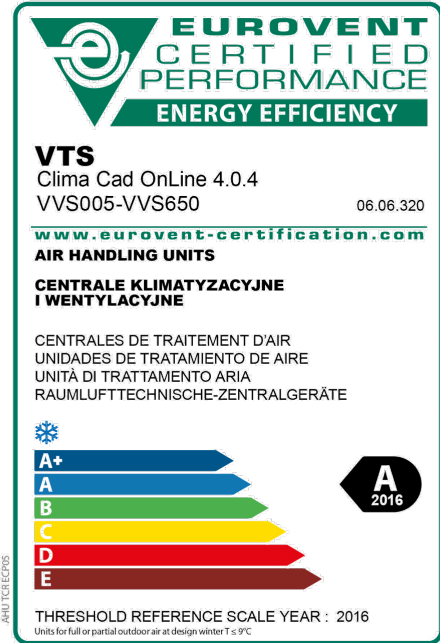
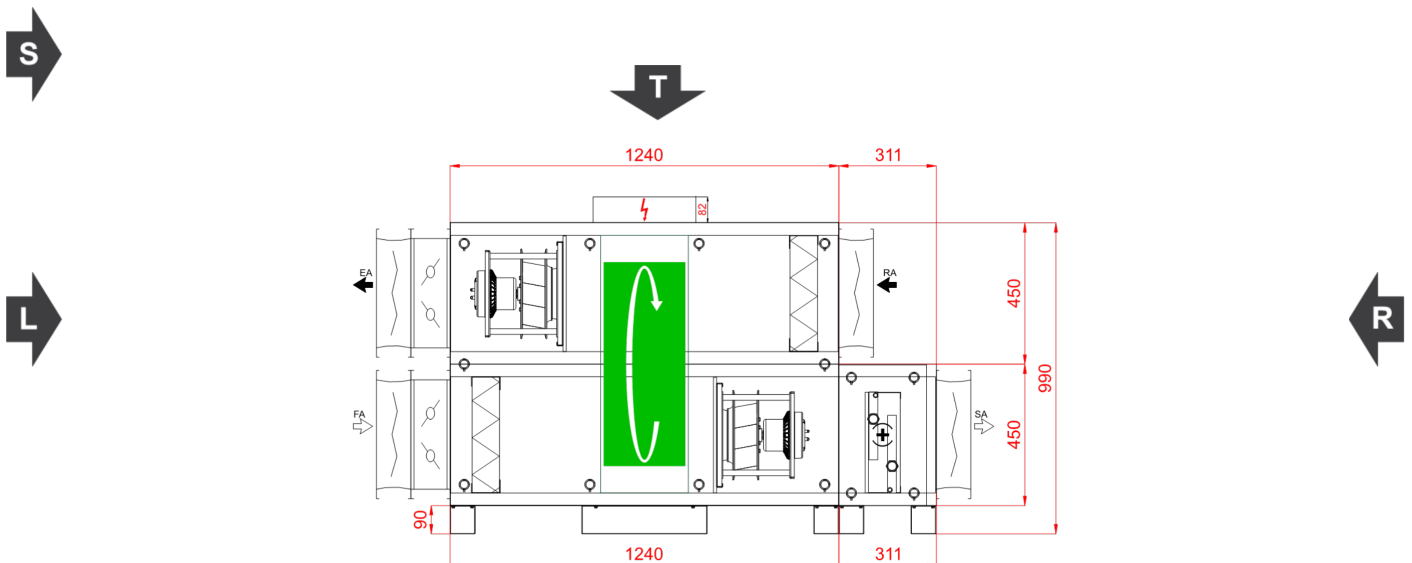


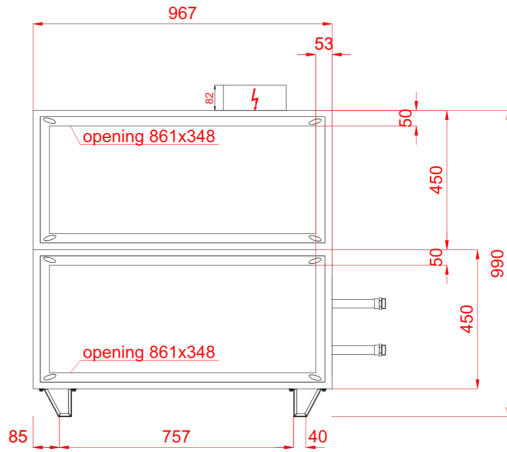
Typ	RecoveryRotaryVerticalCompact
Aplikacja	Wewnętrzny
Oznaczenie projektowe	13577208*
Rozmiar	VVS021c
Zestaw	VVS021c-R-FRVH/VVS021c-L-FRV_cd
Grubość izolacji	40 mm
Izolacja	Wełna mineralna
Masa zestawu (+/- 10%)*	268 Kg
Wydajność nawiewu	2100,00 m³/h
Ciśnienie dyspozycyjne	300 Pa
Wydajność wywiewu	2100,00 m³/h
Ciśnienie dyspozycyjne	300 Pa
SFP Zimą	1,91 kW/m³/s
SFP Latem	1,97 kW/m³/s
Ecodesign	Tak (2018 +)
TDS_EUROVENT_CLASS_WINTER	A 2016
TDS_EUROVENT_CLASS_SUMMER	
TDS_EUROVENT_CLASS_CITY	



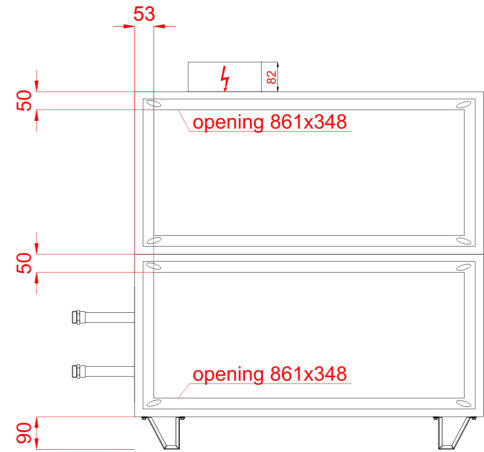
Widok Paneli Inspekcyjnych



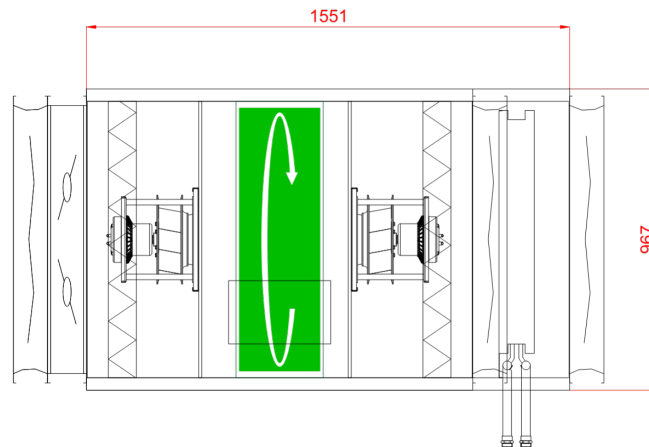
Widok lewy



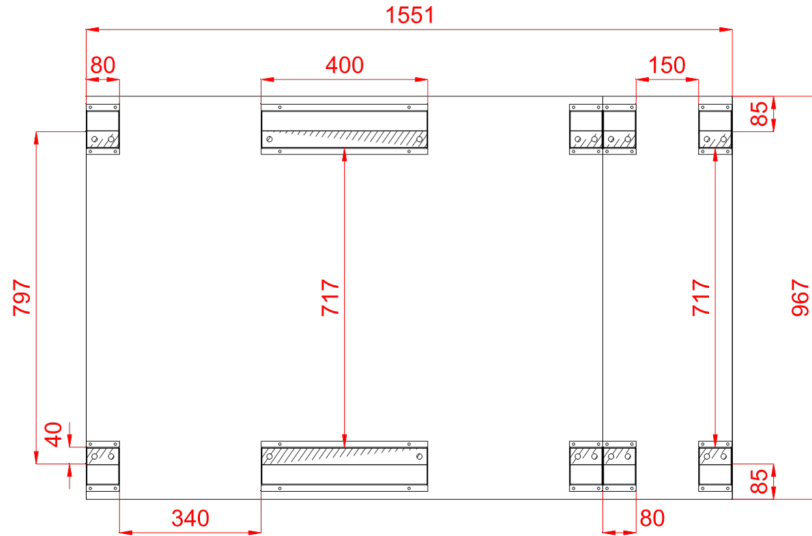
Widok prawy



Widok Górny



Rzut ramy z góry, w świetle obudowy centrali



Wymiary [mm]

Wlot powietrza nawiew FF	861x348	Lt 1551	Hi 370	Wi 887
Wylot powietrza nawiew FF	861x348	LtA 1896	H 540	W 967
Wlot powietrza wywiew FF	861x348	L1 1551	H2 990	
Wylot powietrza wywiew FF	861x348	L2 1240	Hf 90	

Cechy urządzenia

40mm insulated walls , double skin made of steel

Unit Power Supply 400V/3ph/50Hz

Casing anti-corrosion protection: Aluzinc AZ 150. Corrosion resistance (salt spary test): over 2400 hours

In case of delivery with controls a base unit fully wired, with pre-configured controller and EC motors drives

Energy recovery efficiency exceeding 86% (for EC 1253/2014 conditions)

Warunki projektowe

Referencyjne ciśnienie atmosferyczne 101325 Pa

Powietrze zewnętrzne

DBT RH DA

Lato	32,0 °C	45 %	1,2000 kg/m ³
Zima	-20,0 °C	100 %	1,2000 kg/m ³

Referencyjna temperatura powietrza zewnętrznego -20,0 °C

Powietrze wywiewane

DBT RH DA

	20,0 °C	65 %	1,2000 kg/m ³
	20,0 °C	40 %	1,2000 kg/m ³



Nawiew

Pre-Filter

Typ F7/50.EU7MPleat.Int.Sld

ePM2,5 65% (ISO16890) - EFF CLASS E Flat Mini-Pleat Filter[27.0]

Energy Performance E

Praca zimą

Średni spadek ciśnienia 109 Pa
InitAirPressDrop_Name 68 Pa
FinalAirPressDrop_Name 150 Pa
AirVelocity_Name 1,82 m/s

Praca latem

Średni spadek ciśnienia 109 Pa
InitAirPressDrop_Name 68 Pa
FinalAirPressDrop_Name 150 Pa
AirVelocity_Name 1,82 m/s

Sizes

P.FLT (1-2-0301-0213) 2,000 x Sizes_Pcs



 Heat wheel

Typ RRG VVS021c NHG

R2_SR_NHG

Napięcie nominalne 230 V/1 ph/50 Hz

Praca zimą

Nawiew

Powietrze wlotowe DBT / RH -20,0 °C / 100 %
 Powietrze wylotowe DBT / RH 10,8 °C / 49 %
 Velocity Air Name 3,08 m/s
 Press Drop Air Name Wet / Dry 165 Pa / 193 Pa
 Ciśnienie powietrza 101325 Pa
 Gęstość powietrza 1,2000 kg/m³
 Entering Air Vol Flow 2100,00 m³/h
 Moc odzysku energii Jawna / Całkowita
 Sensible / Total 21,7 kW / 27,5 kW
 Sprawność rzeczywista / przepływ
 zbalansowany Real / BalancedFlow 77 % / 77 %
 Recovery_Sensible Efficiency Dry 77 %

Praca zimą

Wywiew

Powietrze wlotowe DBT / RH 20,0 °C / 40 %
 Powietrze wylotowe DBT / RH -8,4 °C / 95 %
 Velocity Air Name 3,08 m/s
 Press Drop Air Name Wet / Dry 192 Pa / 193 Pa
 Ciśnienie powietrza 101325 Pa
 Gęstość powietrza 1,2000 kg/m³
 Entering Air Vol Flow 2100,00 m³/h
 Bajpas Odzysku Nie
 Regenerator Obrotowy
 Max nieszczelność 3%

Praca latem

Nawiew

Powietrze wlotowe DBT / RH 32,0 °C / 45 %
 Powietrze wylotowe DBT / RH 22,5 °C / 78 %
 Velocity Air Name 3,08 m/s
 Press Drop Air Name Wet / Dry 200 Pa / 193 Pa
 Ciśnienie powietrza 101325 Pa
 Gęstość powietrza 1,2000 kg/m³
 Entering Air Vol Flow 2100,00 m³/h
 Moc odzysku energii Jawna / Całkowita
 Sensible / Total 6,7 kW / 6,7 kW
 Sprawność rzeczywista / przepływ
 zbalansowany Real 79 %

Praca latem

Wywiew

Powietrze wlotowe DBT / RH 20,0 °C / 65 %
 Powietrze wylotowe DBT / RH 29,2 °C / 37 %
 Velocity Air Name 3,08 m/s
 Press Drop Air Name Wet / Dry 192 Pa / 193 Pa
 Ciśnienie powietrza 101325 Pa
 Gęstość powietrza 1,2000 kg/m³
 Entering Air Vol Flow 2100,00 m³/h
 Eco Design Class Eco Design

Resp_Recovery_Info_Name

RotaryExchangers

 V_p

Sekcja wentylatora PLUG_DD_250_0,70_1.58

EC_IE4_F_IMB14_71_1.58p_T 771.3.570 250|0.7kW|1.58x1

Ilość w sekcji x 1

DesignedForWetOperatingConditions

TheFanSystemEffectIsTakenIntoAccountInTheFanPerformances

Wentylator PLUG_VS_250_AF_Px 1



FanStaticPressure Name	622 Pa	Sprawność wirnika: Statyczna / Całkowita	69 %/76 %
Ciśnienie dynamiczne	64 Pa	Moc na wale	0,53 kW x 1
FanExternalPressure Name	300 Pa	FanOperatingRevolutions Name	3464 1/min
FanTotalPressure Name	686 Pa		
Praca zimą		Praca latem	
Entering Air Vol Flow	2100,00 m³/h	Entering Air Vol Flow	2100,00 m³/h

Silnik EC_IE4_F_71_IMB14_1.58p_0.7_50x 1

771.3.570	EC	50Hz	
		Motor RatedRevolutions Name	4000 1/min
Napięcie Robocze	230 V/1 ph	Motor RatedPower Name	0,70 kW x 1
Motor NominalRatedVoltage Name	230 V/1 ph/50 Hz		

Regulator silnika EC

Ustawienie regulatora silnika EC 43 Hz

Praca zimą		Praca latem	
Vfd PowerSemiDirtyFilter Name	0,61 kW	Vfd PowerSemiDirtyFilter Name	0,64 kW
Vfd PowerCleanFilter Name	0,57 kW	Vfd PowerCleanFilter Name	0,60 kW
Vfd SfpCleanFilter Name	0,98 kW/m³/s	Vfd SfpCleanFilter Name	1,03 kW/m³/s

Resp_FanSection_PowerSupply_Info_Name

C20/3

Hot water Coil

Typ WCL VVS021c 2R DT SH.St.St.Std	Ilość rzędów 2	Przyłącze Zasilanie/Powrót: 1"/1"	
Standard Circuits	1,77 [dm³]		
Czynnik	Water	Maksymalne ciśnienie robocze	16 bar
Powietrze wlotowe DBT / RH	10,8 °C / 49 %	Powietrze wylotowe DBT / RH	20,0 °C / 27 %
Velocity Air Name	2,41 m/s	Press Drop Air Name Wet	47 Pa
Ciśnienie powietrza	101325 Pa	Gęstość powietrza	1,2000 kg/m³
Entering Air Vol Flow	2100,00 m³/h		
Total Capacity	6,5 kW	Medium Temp	70,0 °C/50,0 °C
Medium Flow Rate	0,28 m³/h	Medium Press Drop	0,70 kPa

Dane akustyczne

Poziom mocy akustycznej [dB(A)]	Częstotliwość	63 [Hz]	125 [Hz]	250 [Hz]	500 [Hz]	1000 [Hz]	2000 [Hz]	4000 [Hz]	8000 [Hz]	Lw [dB(A)]
Wlot	[dB(A)]	0,0	47,6	60,1	65,1	64,5	61,0	54,7	48,2	69,4
Wylot	[dB(A)]	0,0	51,2	64,6	70,5	69,9	68,2	61,9	56,3	75,1
Otoczenie	[dB(A)]	0,0	37,1	48,5	46,4	40,7	33,0	25,5	11,9	51,2



Poziom ciśnienia akustycznego w odl. 1m [dB(A)]	Częstotliwość [dB(A)]	63 [Hz]	125 [Hz]	250 [Hz]	500 [Hz]	1000 [Hz]	2000 [Hz]	4000 [Hz]	8000 [Hz]	Lp [dB(A)]
		0,0	30,1	41,5	39,4	33,7	26,0	18,5	4,9	44,2

Wywiew

Pre-Filter

Typ M5/50.EU5MPleat.Int.Sld

ePM10 40% - ISO 16890 - EFF CLASS E Flat Mini-Pleat Filter[26.0]

Energy Performance E

Praca zimą

Średni spadek ciśnienia 101 Pa
 InitAirPressDrop_Name 51 Pa
 FinalAirPressDrop_Name 150 Pa
 AirVelocity_Name 1,82 m/s

Praca latem

Średni spadek ciśnienia 101 Pa
 InitAirPressDrop_Name 51 Pa
 FinalAirPressDrop_Name 150 Pa
 AirVelocity_Name 1,82 m/s

Sizes

P.FLT (1-2-0301-0201) 2,000 x Sizes_Pcs

V_p

Sekcja wentylatora PLUG_DD_250_0,70_1.58

EC_IE4_F_IMB14_71_1.58p_T 771.3.570 250|0.7kW|1.58x1

Ilość w sekcji x 1

DesignedForWetOperatingConditions

TheFanSystemEffectsIsTakenIntoAccountInTheFanPerformances

Wentylator PLUG_VS_250_AF_Px 1

FanStaticPressure Name 593 Pa Sprawność wirnika: Statyczna / Całkowita 68 %/76 %

Ciśnienie dynamiczne 64 Pa Moc na wale 0,51 kW x 1

FanExternalPressure Name 300 Pa FanOperatingRevolutions Name 3430 1/min

FanTotalPressure Name 657 Pa

Praca zimą

Entering Air Vol Flow 2100,00 m³/h

Praca latem

Entering Air Vol Flow 2100,00 m³/h

Silnik EC_IE4_F_71_IMB14_1.58p_0.7_50x 1

771.3.570 EC 50Hz

Motor RatedRevolutions Name 4000 1/min

Napięcie Robocze 230 V/1 ph Motor RatedPower Name 0,70 kW x 1

Motor NominalRatedVoltage Name 230 V/1 ph/50 Hz

Regulator silnika EC



Ustawienie regulatora silnika EC 43 Hz

Praca zimą

Vfd PowerSemiDirtyFilter Name 0,58 kW
 Vfd PowerCleanFilter Name 0,54 kW
 Vfd SfpCleanFilter Name 0,93 kW/m³/s

Praca latem

Vfd PowerSemiDirtyFilter Name 0,58 kW
 Vfd PowerCleanFilter Name 0,54 kW
 Vfd SfpCleanFilter Name 0,93 kW/m³/s

Resp_FanSection_PowerSupply_Info_Name

C20/3

Dane akustyczne

Poziom mocy akustycznej [dB(A)]	Częstotliwość [dB(A)]	63 [Hz]	125 [Hz]	250 [Hz]	500 [Hz]	1000 [Hz]	2000 [Hz]	4000 [Hz]	8000 [Hz]	Lw [dB(A)]
Wlot	[dB(A)]	0,0	49,2	62,6	68,5	68,8	67,1	61,7	56,1	73,7
Wylot	[dB(A)]	0,0	51,9	65,3	71,2	71,5	69,8	65,3	59,7	76,5
Otoczenie	[dB(A)]	0,0	36,9	48,3	46,2	40,5	32,8	25,3	11,7	51,0

Poziom ciśnienia akustycznego w odł. 1m [dB(A)]	Częstotliwość [dB(A)]	63 [Hz]	125 [Hz]	250 [Hz]	500 [Hz]	1000 [Hz]	2000 [Hz]	4000 [Hz]	8000 [Hz]	Lp [dB(A)]
	[dB(A)]	0,0	29,9	41,3	39,2	33,5	25,8	18,3	4,7	44,0

Akcesoria otworów wlotowych i wylotowych

Supply

Exhaust

Tryb doboru automatyki: Zestaw funkcjonalny

Otwory wlotu i wylotu powietrza	Supply	Exhaust
Wlot powietrza	Frontowy 861x348	Frontowy 861x348
Wylot powietrza	Frontowy 861x348	Frontowy 861x348
Przepustnica powietrza	Supply	Exhaust
Wlot powietrza	Tak	Nie
Wylot powietrza	Nie	Tak
Połączenia elastyczne	Supply	Exhaust
Wlot powietrza	Tak	Tak
Wylot powietrza	Tak	Tak

Automatyka

Kod Funkcyjny	AR 1 0 0 0 0 0 0 6 3 0 0 0 0 0 1		
APP Code	uPC3 (AR-129)		
Czujnik Wiodący	Duct Exhaust		
Panel Operatorski	Opcje		
BMS	YES	Przetwornik różnicy ciśnień	CAV
HMI Advanced (Konfiguracyjny)	YES		
HMI Basic (Użytkownika)	YES		
Rozdzielnia automatyki	YES		
Słowniki przepustnic			
Nazwa	Kod	Komplet	



Siłownik przepustnicy pow. ON-OFF S 10Nm	ADMP.ACT.SET ON-OFF S 10Nm	1
Siłownik przepustnicy pow. ON-OFF 10Nm	ADMP.ACT.SET ON-OFF 10Nm	1

Czujniki temperatury

Nazwa	Kod	Komplet
Zewnętrzny czujnik temperatury NTC 10k	Temp. Sensor NTC10k (Outdoor)	3
Kanałowy czujnik temperatury NTC 10k	Temp. Sensor NTC10k (Duct)	1
Przyłgowy czujnik temperatury NTC 10k	Temp. Sensor NTC10k (Strap-on)	1

Automatyka Wymienników Ciepła

Nazwa	Kod	Komplet
Zawór trójdrogowy	VLV.SET-3W-2,5	1

Przetworniki i wyłączniki

Nazwa	Kod	Komplet
Czujnik przeciwwamrożeniowy (frost)	FRST.SWTCH	1
Przetwornik różnicy ciśnień CAV	PRSS.TRDC_CAV	1

AHU Connection Box

AHU Connection Box

Moc znamionowa	1,40 kW	Full Load Amps	19,0 A
Podłączenie zasilania	3x400V AC +N+PE	Przewód zasilający	5 x 2,50 mm ²

Dane do Rozporządzenia KE 1253/2014

L.P.	Parametr	Jednostka	Wartość
1	Nazwa producenta		VTS sp. z o.o.
2	Identyfikator produktu		VVS021c-F-R-V-H
3	Deklarowany typ		SWNM - DSW
4	Rodzaj zainstalowanego napędu		Układ bezstopniowej regulacji prędkości obrotowej wentylatora
5	Rodzaj układu odzysku ciepła		Inny
6	Sprawność cieplna odzysku ciepła	%	78,00
7	Znamionowe natężenie przepływu w SWNM		0,58 / 0,58
8	Efektywny pobór mocy	kW	0,61 / 0,58
9	Wewnętrzna Jednostkowa Moc Wentylatora JMWint	w/m ³ /s	391,20 / 410,65
10	Prędkość Czołowa	m/s	1,82
11	Znamionowe ciśnienie zewnętrzne	Pa	300,00 / 300,00
12	Spadek ciśnienia wewnętrznego części pełniących funkcje wentylacyjne Δps,int	Pa	233,02 / 243,08
13	Spadek ciśnienia wewnętrznego części nie pełniących funkcje wentylacyjne Δps,add	Pa	88,54 / 49,95
14	Deklarowany maksymalny stopień zewnętrznych przecieków powietrza	%	0,01 / 0,01
15	Efektywność energetyczna filtrów (rodzaj/klasa/roczne zużycie energii)		EU7MPleat / F7 / - / EU5MPleat / M5 / -
16	Opis mechanizmu wizualnego ostrzegania o konieczności wymiany filtra w SWNM		Obsługiwany przez system automatyki
17	Poziom mocy akustycznej emitowanej przezobudowę LWA	dBA	51
18	Adres strony internetowej zawierającej instrukcję demontażu		http://www.vtsgroup.com
19	Zgodność z Ecodesign		Tak (2018 +)

Sekcje do transportu



Sekcje transportowe	Masa [Kg]	Długość [mm]	Szerokość [mm]	Wysokość [mm]
1	207	1240	967	990
2	33	311	967	540

Wymiary transportowe sekcji

