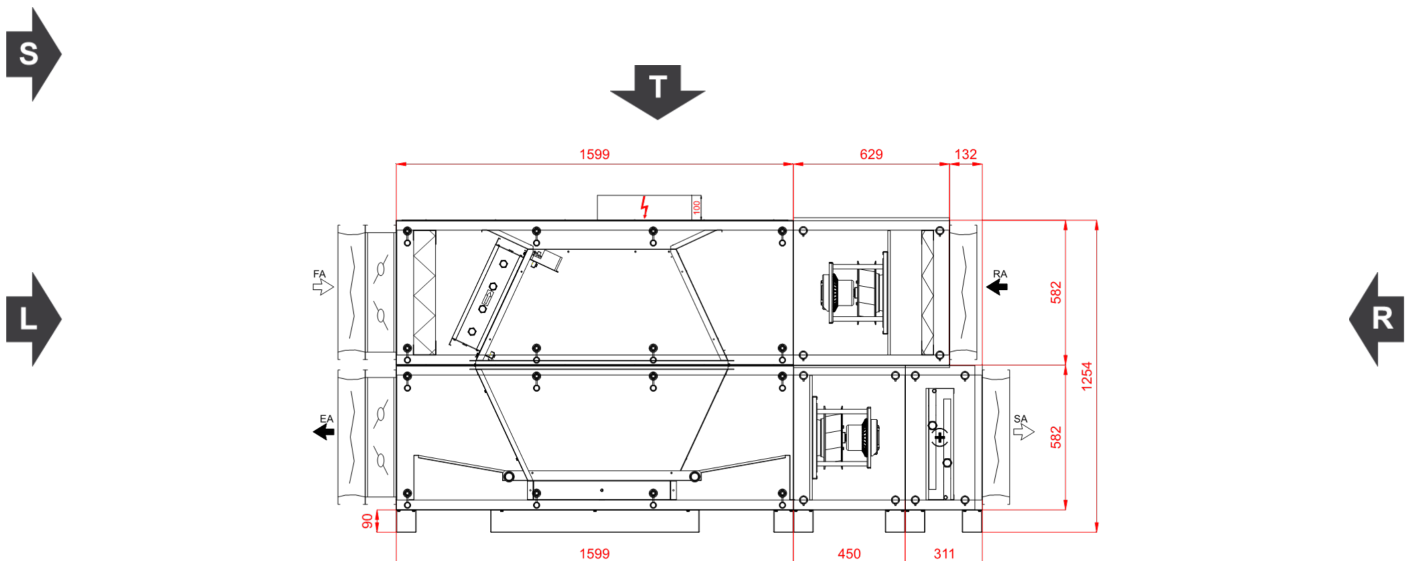


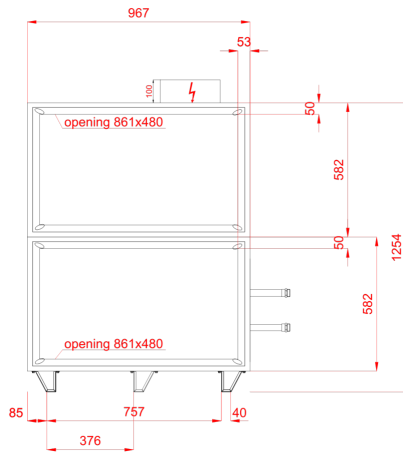
Typ	RecoveryHexVerticalCompact
Aplikacja	Wewnętrzny
Oznaczenie projektowe	13577203*
Rozmiar	VVS030c
Zestaw	VVS030c-R-FPVH/VVS030c-L-FVP_cd
Grubość izolacji	40 mm
Izolacja	Wełna mineralna
Masa zestawu (+/- 10%)*	422 Kg
Wydajność nawiewu	2600,00 m³/h
Ciśnienie dyspozycyjne	300 Pa
Wydajność wywiewu	2600,00 m³/h
Ciśnienie dyspozycyjne	300 Pa
SFP Zimą	1,76 kW/m³/s
SFP Latem	1,81 kW/m³/s
Ecodesign	Tak (2018 +)
TDS_EUROVENT_CLASS_WINTER	A+ 2016
TDS_EUROVENT_CLASS_SUMMER	
TDS_EUROVENT_CLASS_CITY	



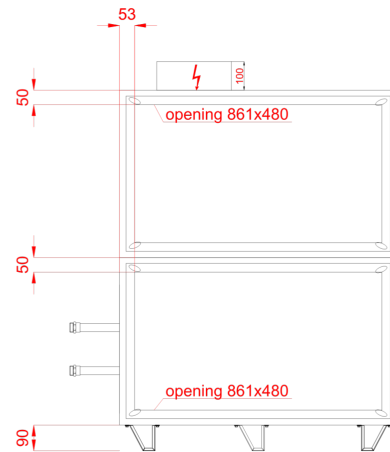
Widok Paneli Inspekcyjnych



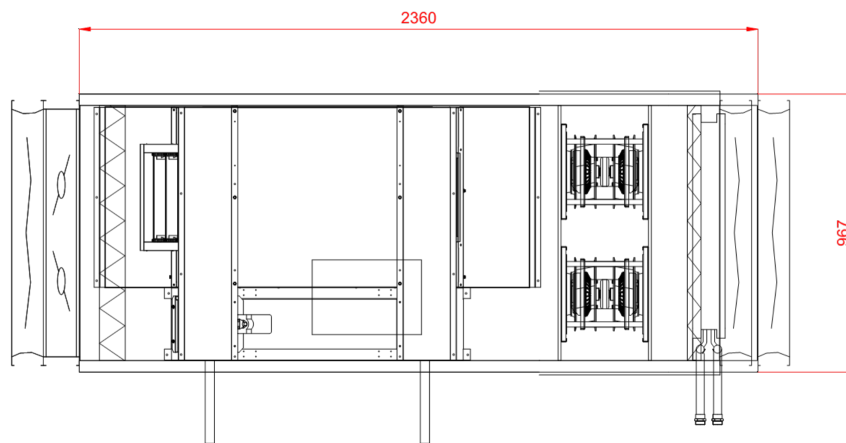
Widok lewy



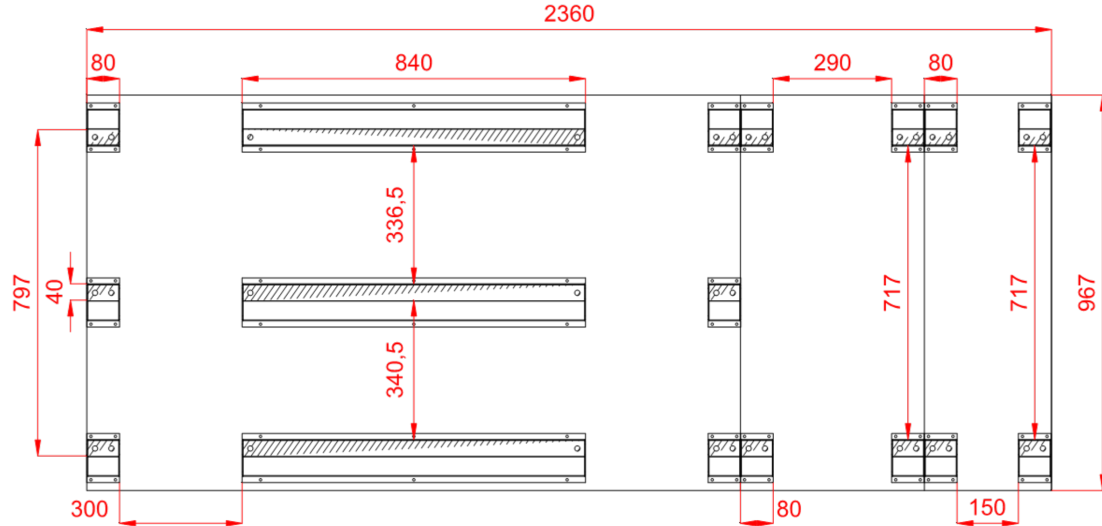
Widok prawy



Widok Górny



### Rzut ramy z góry, w świetle obudowy centrali



#### Wymiary [mm]

Wlot powietrza nawiew FF	861x480	Lt 2360	Hi 502	Wi 887
Wylot powietrza nawiew FF	861x480	LtA 2705	H 672	W 967
Wlot powietrza wywiew FF	861x480	L1 2360	H2 1254	
Wylot powietrza wywiew FF	861x480	L22 132	Hf 90	

#### Cechy urządzenia

40mm insulated walls , double skin made of steel

Unit Power Supply 400V/3ph/50Hz

Casing anti-corrosion protection: Aluzinc AZ 150. Corrosion resistance (salt spary test): over 2400 hours

In case of delivery with controls a base unit fully wired, with pre-configured controller and EC motors drives

Energy recovery efficiency exceeding 86% (for EC 1253/2014 conditions)

#### Warunki projektowe

##### Referencyjne ciśnienie atmosferyczne 101325 Pa

Powietrze zewnętrzne

DBT RH DA

Lato	32,0 °C	45 %	1,2000 kg/m <sup>3</sup>
Zima	-20,0 °C	100 %	1,2000 kg/m <sup>3</sup>

##### Referencyjna temperatura powietrza zewnętrznego -20,0 °C

Powietrze wywiewane

DBT RH DA

20,0 °C	65 %	1,2000 kg/m <sup>3</sup>
20,0 °C	40 %	1,2000 kg/m <sup>3</sup>



## Nawiew

### Pre-Filter

#### Typ F7/50.EU7MPleat.Int.Sld

ePM2,5 65% (ISO16890) - EFF CLASS E Flat Mini-Pleat Filter[27.0]

Energy Performance E

#### Praca zimą

Średni spadek ciśnienia 103 Pa  
InitAirPressDrop\_Name 55 Pa  
FinalAirPressDrop\_Name 150 Pa  
AirVelocity\_Name 1,64 m/s

#### Praca latem

Średni spadek ciśnienia 103 Pa  
InitAirPressDrop\_Name 55 Pa  
FinalAirPressDrop\_Name 150 Pa  
AirVelocity\_Name 1,64 m/s

#### Sizes

P.FLT (1-2-0301-0214) 2,000 x Sizes\_Pcs



## Przeciwprądowy rekuperator (hexagonalny)

### Typ PCR VVS030c Hex

HIPS 2.0 (SR)

#### Praca zimą

##### Nawiew

Powietrze wlotowe DBT / RH	-20,0 °C / 100 %
Powietrze wylotowe DBT / RH	16,2 °C / 6 %
Velocity Air Name	2,07 m/s
Press Drop Air Name Wet	160 Pa
Ciśnienie powietrza	101325 Pa
Gęstość powietrza	1,2000 kg/m <sup>3</sup>
Entering Air Vol Flow	2600,00 m <sup>3</sup> /h
Moc odzysku energii Jawna / Całkowita Total	31,6 kW
Sprawność rzeczywista / przepływ zbalansowany Real / BalancedFlow	90 % / 90 %
Recovery_Sensible Efficiency Dry	81 %

#### Praca zimą

##### Wywiew

Powietrze wlotowe DBT / RH	20,0 °C / 40 %
Powietrze wylotowe DBT / RH	-7,0 °C / 98 %
Velocity Air Name	2,07 m/s
Press Drop Air Name Wet	185 Pa
Ciśnienie powietrza	101325 Pa
Gęstość powietrza	1,2000 kg/m <sup>3</sup>
Entering Air Vol Flow	2600,00 m <sup>3</sup> /h
Bajpas Odzysku	Tak
Przepustnica Pow.	Nie

Rekup.Przeciwprądowy (Hex)

Max nieszczelność 0,25%

#### Praca latem

##### Nawiew

Powietrze wlotowe DBT / RH	32,0 °C / 45 %
Powietrze wylotowe DBT / RH	22,4 °C / 80 %
Velocity Air Name	2,07 m/s
Press Drop Air Name Wet	193 Pa
Ciśnienie powietrza	101325 Pa
Gęstość powietrza	1,2000 kg/m <sup>3</sup>
Entering Air Vol Flow	2600,00 m <sup>3</sup> /h
Moc odzysku energii Jawna / Całkowita Total	-8,5 kW

#### Praca latem

##### Wywiew

Powietrze wlotowe DBT / RH	20,0 °C / 65 %
Powietrze wylotowe DBT / RH	30,1 °C / 36 %
Velocity Air Name	2,07 m/s
Press Drop Air Name Wet	185 Pa
Ciśnienie powietrza	101325 Pa
Gęstość powietrza	1,2000 kg/m <sup>3</sup>
Entering Air Vol Flow	2600,00 m <sup>3</sup> /h
Eco Design Class	Eco Design

### Resp\_Recovery\_Info\_Name

PlateExchangers



V\_p

### Sekcja wentylatora PLUG\_DD\_225\_0,74\_1.33

EC\_IE4\_F\_IMB14\_71\_1.33p\_T 771.3.570-2 225|0.74kW|1.33x2

Ilość w sekcji

x 2

DesignedForWetOperatingConditions

TheFanSystemEffectIsTakenIntoAccountInTheFanPerformances

### Wentylator PLUG\_VS\_225\_AF\_Px 2



FanStaticPressure Name	601 Pa	Sprawność wirnika: Statyczna / Całkowita	71 %/76 %
Ciśnienie dynamiczne	39 Pa	Moc na wale	0,30 kW x 2
FanExternalPressure Name	300 Pa	FanOperatingRevolutions Name	3436 1/min
FanTotalPressure Name	640 Pa		
<b>Praca zimą</b>		<b>Praca latem</b>	
Entering Air Vol Flow	2600,00 m³/h	Entering Air Vol Flow	2600,00 m³/h

#### Silnik EC\_IE4\_F\_71\_IMB14\_1.33p\_0.74\_50x 2

771.3.570-2	EC	50Hz	
		Motor RatedRevolutions Name	4500 1/min
Napięcie Robocze	230 V/1 ph	Motor RatedPower Name	0,74 kW x 2
Motor NominalRatedVoltage Name	230 V/1 ph/50 Hz		

#### Regulator silnika EC

Ustawienie regulatora silnika EC 38 Hz

<b>Praca zimą</b>		<b>Praca latem</b>	
Vfd PowerSemiDirtyFilter Name	0,70 kW	Vfd PowerSemiDirtyFilter Name	0,74 kW
Vfd PowerCleanFilter Name	0,65 kW	Vfd PowerCleanFilter Name	0,69 kW
Vfd SfpCleanFilter Name	0,90 kW/m³/s	Vfd SfpCleanFilter Name	0,95 kW/m³/s

#### Resp\_FanSection\_PowerSupply\_Info\_Name

C20/3

#### Hot water Coil

<b>Typ WCL VVS030c 2R DT SH.St.St.Std</b>	<b>Ilość rzędów 2</b>	<b>Przyłącze Zasilanie/Powrót: 1"/1"</b>	
Standard Circuits	2,93 [dm³]		
Czynnik	Water	Maksymalne ciśnienie robocze	16 bar
Powietrze wlotowe DBT / RH	16,2 °C / 6 %	Powietrze wylotowe DBT / RH	20,0 °C / 4 %
Velocity Air Name	2,12 m/s	Press Drop Air Name Wet	38 Pa
Ciśnienie powietrza	101325 Pa	Gęstość powietrza	1,2000 kg/m³
Entering Air Vol Flow	2600,00 m³/h		
Total Capacity	3,3 kW	Medium Temp	70,0 °C/50,0 °C
Medium Flow Rate	0,14 m³/h	Medium Press Drop	0,28 kPa

#### Dane akustyczne

Poziom mocy akustycznej [dB(A)]	Częstotliwość	63 [Hz]	125 [Hz]	250 [Hz]	500 [Hz]	1000 [Hz]	2000 [Hz]	4000 [Hz]	8000 [Hz]	Lw [dB(A)]
Wlot	[dB(A)]	0,0	53,9	60,0	57,9	52,8	49,3	52,9	50,0	63,9
Wylot	[dB(A)]	0,0	51,2	64,5	70,5	69,9	68,2	61,9	56,3	75,1
Otoczenie	[dB(A)]	0,0	37,1	48,4	46,4	40,7	33,0	25,5	11,9	51,2



Poziom ciśnienia akustycznego w odł. 1m [dB(A)]	Częstotliwość [dB(A)]	63 [Hz]	125 [Hz]	250 [Hz]	500 [Hz]	1000 [Hz]	2000 [Hz]	4000 [Hz]	8000 [Hz]	Lp [dB(A)]
		0,0	30,1	41,4	39,4	33,7	26,0	18,5	4,9	44,2

## Wywiew

### Pre-Filter

#### Typ M5/50.EU5MPleat.Int.Sld

ePM10 40% - ISO 16890 - EFF CLASS E Flat Mini-Pleat Filter[26.0]

Energy Performance E

#### Praca zimą

Średni spadek ciśnienia 96 Pa  
 InitAirPressDrop\_Name 42 Pa  
 FinalAirPressDrop\_Name 150 Pa  
 AirVelocity\_Name 1,64 m/s

#### Praca latem

Średni spadek ciśnienia 96 Pa  
 InitAirPressDrop\_Name 42 Pa  
 FinalAirPressDrop\_Name 150 Pa  
 AirVelocity\_Name 1,64 m/s

#### Sizes

P.FLT (1-2-0301-0202) 2,000 x Sizes\_Pcs

### V\_p

#### Sekcja wentylatora PLUG\_DD\_225\_0,74\_1.33

EC\_IE4\_F\_IMB14\_71\_1.33p\_T 771.3.570-2 225|0.74kW|1.33x2

Ilość w sekcji x 2

DesignedForWetOperatingConditions

TheFanSystemEffectIsTakenIntoAccountInTheFanPerformances

#### Wentylator PLUG\_VS\_225\_AF\_Px 2

FanStaticPressure Name	581 Pa	Sprawność wirnika: Statyczna / Całkowita	71 %/76 %
Ciśnienie dynamiczne	39 Pa	Moc na wale	0,30 kW x 2
FanExternalPressure Name	300 Pa	FanOperatingRevolutions Name	3405 1/min
FanTotalPressure Name	620 Pa		

#### Praca zimą

Entering Air Vol Flow 2600,00 m³/h

#### Praca latem

Entering Air Vol Flow 2600,00 m³/h

#### Silnik EC\_IE4\_F\_71\_IMB14\_1.33p\_0.74\_50x 2

771.3.570-2 EC 50Hz

Napięcie Robocze	230 V/1 ph	Motor RatedRevolutions Name	4500 1/min
Motor NominalRatedVoltage Name	230 V/1 ph/50 Hz	Motor RatedPower Name	0,74 kW x 2

#### Regulator silnika EC



Ustawienie regulatora silnika EC 38 Hz

**Praca zimą**

Vfd PowerSemiDirtyFilter Name 0,68 kW  
 Vfd PowerCleanFilter Name 0,62 kW  
 Vfd SfpCleanFilter Name 0,86 kW/m³/s

**Praca latem**

Vfd PowerSemiDirtyFilter Name 0,68 kW  
 Vfd PowerCleanFilter Name 0,62 kW  
 Vfd SfpCleanFilter Name 0,86 kW/m³/s

**Resp\_FanSection\_PowerSupply\_Info\_Name**

C20/3

**Dane akustyczne**

Poziom mocy akustycznej [dB(A)]	Częstotliwość	63 [Hz]	125 [Hz]	250 [Hz]	500 [Hz]	1000 [Hz]	2000 [Hz]	4000 [Hz]	8000 [Hz]	Lw [dB(A)]
Wlot	[dB(A)]	0,0	49,2	62,5	68,5	68,8	67,1	61,7	56,1	73,7
Wylot	[dB(A)]	0,0	51,9	65,2	71,2	71,5	69,8	65,3	59,7	76,5
Otoczenie	[dB(A)]	0,0	36,9	48,2	46,2	40,5	32,8	25,3	11,7	51,0

Poziom ciśnienia akustycznego w odl. 1m [dB(A)]	Częstotliwość	63 [Hz]	125 [Hz]	250 [Hz]	500 [Hz]	1000 [Hz]	2000 [Hz]	4000 [Hz]	8000 [Hz]	Lp [dB(A)]
	[dB(A)]	0,0	29,9	41,2	39,2	33,5	25,8	18,3	4,7	44,0

**Akcesoria otworów wlotowych i wylotowych**

**Supply**

**Exhaust**

**Tryb doboru automatyki: Zestaw funkcjonalny**

Otwory wlotu i wylotu powietrza	Supply	Exhaust
Wlot powietrza	Frontowy 861x480	Frontowy 861x480
Wylot powietrza	Frontowy 861x480	Frontowy 861x480
Przepustnica powietrza	Supply	Exhaust
Wlot powietrza	Tak	Nie
Wylot powietrza	Nie	Tak
Połączenia elastyczne	Supply	Exhaust
Wlot powietrza	Tak	Tak
Wylot powietrza	Tak	Tak

**Automatyka**

<b>Kod Funkcyjny</b>	AP 1 0 0 0 0 0 0 6 3 0 0 0 0 1		
<b>APP Code</b>	uPC3 (AP-161)		
<b>Czujnik Wiodący</b>	Duct Exhaust		
<b>Panel Operatorski</b>	<b>Opcje</b>		
BMS	YES	Przetwornik różnicy ciśnień	CAV
HMI Advanced (Konfiguracyjny)	YES		
HMI Basic (Użytkownika)	YES		
Rozdzielnia automatyki	YES		

**Słowniki przepustnic**

Nazwa Kod Komplet





Siłownik przepustnicy pow. ON-OFF S 10Nm	ADMP.ACT.SET ON-OFF S 10Nm	1
Siłownik przepustnicy pow. ON-OFF 10Nm	ADMP.ACT.SET ON-OFF 10Nm	1
Siłownik przepustnicy pow. 0-10 2Nm	ADMP.ACT.SET 0-10 2Nm	1

#### Czujniki temperatury

Nazwa	Kod	Komplet
Zewnętrzny czujnik temperatury NTC 10k	Temp. Sensor NTC10k (Outdoor)	3
Kanałowy czujnik temperatury NTC 10k	Temp. Sensor NTC10k (Duct)	1
Przylgowy czujnik temperatury NTC 10k	Temp. Sensor NTC10k (Strap-on)	1

#### Automatyka Wymienników Ciepła

Nazwa	Kod	Komplet
Zawór trójdrogowy	VLV.SET-3W-2,5	1

#### Przetworniki i wyłączniki

Nazwa	Kod	Komplet
Czujnik przeciwzamrozeniowy (frost)	FRST.SWTC	1
Przetwornik różnicy ciśnień CAV	PRSS.TRDC_CAV	1

#### AHU Connection Box

##### AHU Connection Box

Moc znamionowa	2,96 kW	Full Load Amps	19,0 A
Podłączenie zasilania	3x400V AC +N+PE	Przewód zasilający	5 x 2,50 mm <sup>2</sup>

#### Dane do Rozporządzenia KE 1253/2014

L.P.	Parametr	Jednostka	Wartość
1	Nazwa producenta		VTS sp. z o.o.
2	Identyfikator produktu		VVS030c-F-P-V-H
3	Deklarowany typ		SWNM - DSW
4	Rodzaj zainstalowanego napędu		Układ bezstopniowej regulacji prędkości obrotowej wentylatora
5	Rodzaj układu odzysku ciepła		Inny
6	Sprawność cieplna odzysku ciepła	%	82,00
7	Znamionowe natężenie przepływu w SWNM		0,72 / 0,72
8	Efektywny pobór mocy	kW	0,70 / 0,68
9	Wewnętrzna Jednostkowa Moc Wentylatora JMWint	w/m <sup>3</sup> /s	349,33 / 368,47
10	Prędkość Czołowa	m/s	1,64
11	Znamionowe ciśnienie zewnętrzne	Pa	300,00 / 300,00
12	Spadek ciśnienia wewnętrznego części pełniących funkcje wentylacyjne Δps,int	Pa	215,06 / 226,57
13	Spadek ciśnienia wewnętrznego części nie pełniących funkcje wentylacyjne Δps,add	Pa	85,63 / 54,69
14	Deklarowany maksymalny stopień zewnętrznych przecieków powietrza	%	0,01 / 0,01
15	Efektywność energetyczna filtrów (rodzaj/klasa/roczne zużycie energii)		EU7MPleat / F7 / - / EU5MPleat / M5 / -
16	Opis mechanizmu wizualnego ostrzegania o konieczności wymiany filtra w SWNM		Obsługiwany przez system automatyki
17	Poziom mocy akustycznej emitowanej przezobudowę LWA	dBA	51
18	Adres strony internetowej zawierającej instrukcję demontażu		<a href="http://www.vtsgroup.com">http://www.vtsgroup.com</a>
19	Zgodność z Ecodesign		Tak (2018 +)



### Sekcje do transportu

Sekcje transportowe	Masa [Kg]	Długość [mm]	Szerokość [mm]	Wysokość [mm]
1	236	1599	967	1254
2	52	450	967	672
3	38	311	967	672
4	64	629	967	582

Wymiary transportowe sekcji

