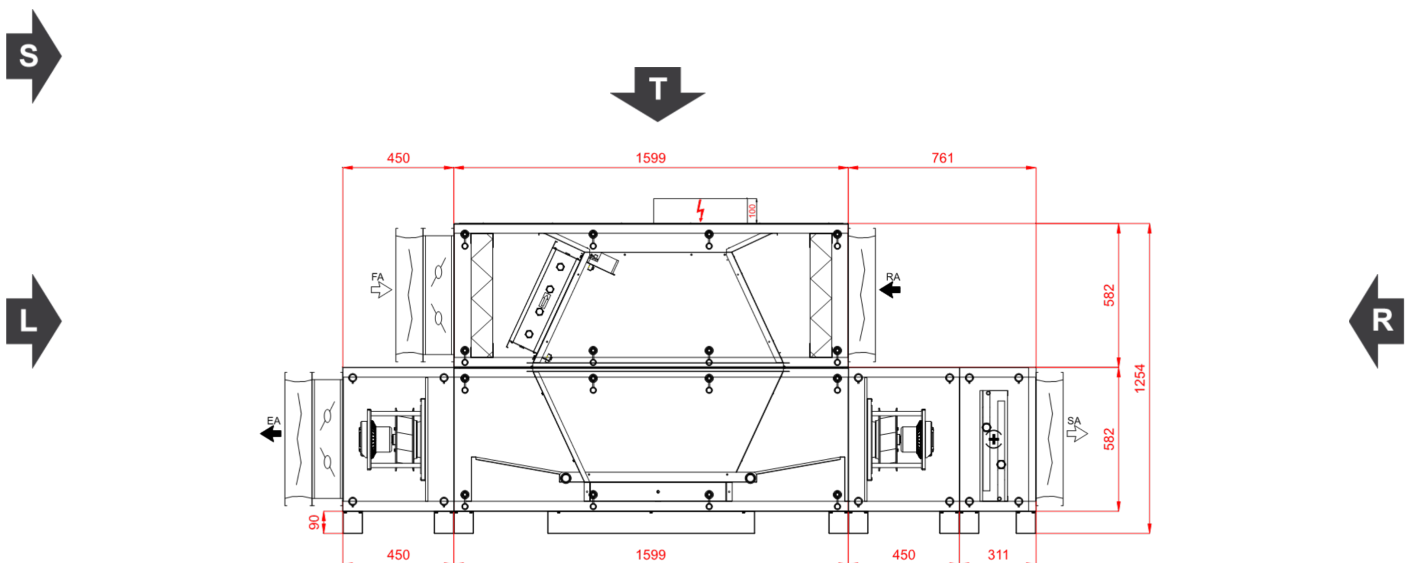


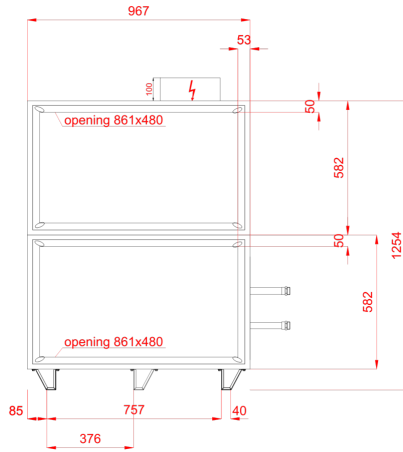
Typ	RecoveryHexVerticalCompact
Aplikacja	Wewnętrzny
Oznaczenie projektowe	13577191*
Rozmiar	VVS030c
Zestaw	VVS030c-R-FPVH/VVS030c-L-FPV_cd
Grubość izolacji	40 mm
Izolacja	Wełna mineralna
Masa zestawu (+/- 10%)*	415 Kg
Wydajność nawiewu	2500,00 m³/h
Ciśnienie dyspozycyjne	300 Pa
Wydajność wywiewu	2500,00 m³/h
Ciśnienie dyspozycyjne	300 Pa
SFP Zimą	1,68 kW/m³/s
SFP Latem	1,73 kW/m³/s
Ecodesign	Tak (2018 +)
TDS_EUROVENT_CLASS_WINTER	A+ 2016
TDS_EUROVENT_CLASS_SUMMER	
TDS_EUROVENT_CLASS_CITY	



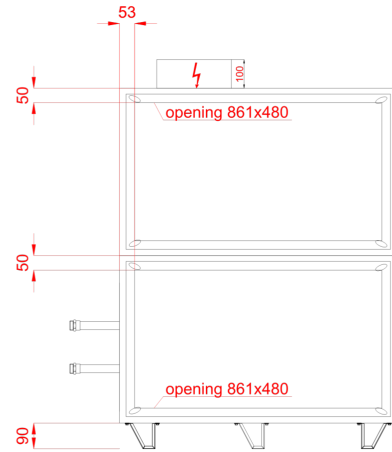
Widok Paneli Inspekcyjnych



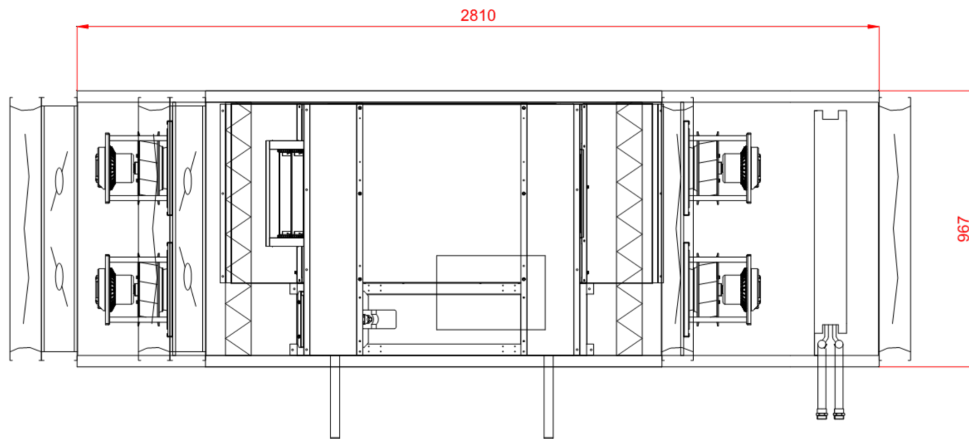
Widok lewy



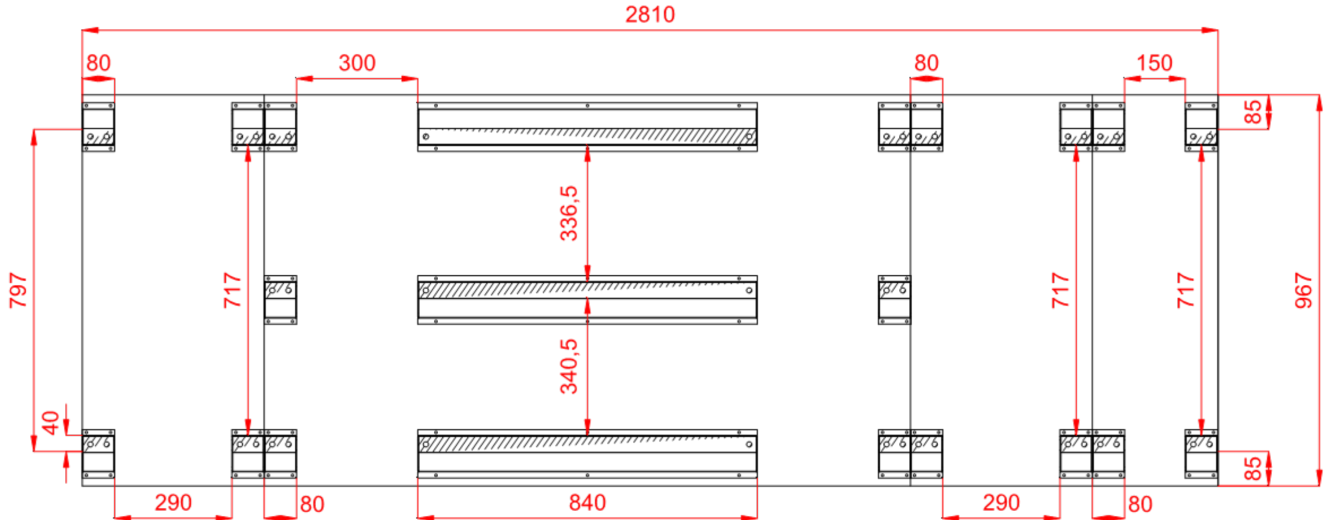
Widok prawy



Widok Górny



Rzut ramy z góry, w świetle obudowy centrali



Wymiary [mm]

Wlot powietrza nawiew FF	861x480	Lt 2810	Hi 502	Wi 887
Wylot powietrza nawiew FF	861x480	LtA 3155	H 672	W 967
		L1 2810	H2 1254	
Wlot powietrza wywiew FF	861x480	L2 1599	Hf 90	
Wylot powietrza wywiew FF	861x480	L21 450		
		L22 761		

Cechy urządzenia

40mm insulated walls , double skin made of steel

Unit Power Supply 400V/3ph/50Hz

Casing anti-corrosion protection: Aluzinc AZ 150. Corrosion resistance (salt spary test): over 2400 hours

In case of delivery with controls a base unit fully wired, with pre-configured controller and EC motors drives

Energy recovery efficiency exceeding 86% (for EC 1253/2014 conditions)

Warunki projektowe

Referencyjne ciśnienie atmosferyczne 101325 Pa

Powietrze zewnętrzne

DBT RH DA

Lato	32,0 °C	45 %	1,2000 kg/m ³
Zima	-20,0 °C	100 %	1,2000 kg/m ³

Referencyjna temperatura powietrza zewnętrznego -20,0 °C

Powietrze wywiewane

DBT RH DA

	20,0 °C	65 %	1,2000 kg/m ³
	20,0 °C	40 %	1,2000 kg/m ³



Nawiew

Pre-Filter

Typ F7/50.EU7MPleat.Int.Sld

ePM2,5 65% (ISO16890) - EFF CLASS E Flat Mini-Pleat Filter[27.0]

Energy Performance E

Praca zimą

Średni spadek ciśnienia 101 Pa
InitAirPressDrop_Name 51 Pa
FinalAirPressDrop_Name 150 Pa
AirVelocity_Name 1,58 m/s

Praca latem

Średni spadek ciśnienia 101 Pa
InitAirPressDrop_Name 51 Pa
FinalAirPressDrop_Name 150 Pa
AirVelocity_Name 1,58 m/s

Sizes

P.FLT (1-2-0301-0214) 2,000 x Sizes_Pcs



Przeciwprądowy rekuperator (hexagonalny)

Typ PCR VVS030c Hex

HIPS 2.0 (SR)

Praca zimą

Nawiew

Powietrze wlotowe DBT / RH	-20,0 °C / 100 %
Powietrze wylotowe DBT / RH	16,3 °C / 6 %
Velocity Air Name	1,99 m/s
Press Drop Air Name Wet	151 Pa
Ciśnienie powietrza	101325 Pa
Gęstość powietrza	1,2000 kg/m ³
Entering Air Vol Flow	2500,00 m ³ /h
Moc odzysku energii Jawna / Całkowita Total	30,5 kW
Sprawność rzeczywista / przepływ zbalansowany Real / BalancedFlow	91 % / 91 %
Recovery_Sensible Efficiency Dry	82 %

Praca zimą

Wywiew

Powietrze wlotowe DBT / RH	20,0 °C / 40 %
Powietrze wylotowe DBT / RH	-7,1 °C / 98 %
Velocity Air Name	1,99 m/s
Press Drop Air Name Wet	174 Pa
Ciśnienie powietrza	101325 Pa
Gęstość powietrza	1,2000 kg/m ³
Entering Air Vol Flow	2500,00 m ³ /h
Bajpas Odzysku	Tak
Przepustnica Pow.	Nie

Rekup.Przeciwprądowy (Hex)

Max nieuszczelnność 0,25%

Praca latem

Nawiew

Powietrze wlotowe DBT / RH	32,0 °C / 45 %
Powietrze wylotowe DBT / RH	22,3 °C / 80 %
Velocity Air Name	1,99 m/s
Press Drop Air Name Wet	182 Pa
Ciśnienie powietrza	101325 Pa
Gęstość powietrza	1,2000 kg/m ³
Entering Air Vol Flow	2500,00 m ³ /h
Moc odzysku energii Jawna / Całkowita Total	-8,2 kW

Praca latem

Wywiew

Powietrze wlotowe DBT / RH	20,0 °C / 65 %
Powietrze wylotowe DBT / RH	30,1 °C / 36 %
Velocity Air Name	1,99 m/s
Press Drop Air Name Wet	174 Pa
Ciśnienie powietrza	101325 Pa
Gęstość powietrza	1,2000 kg/m ³
Entering Air Vol Flow	2500,00 m ³ /h
Eco Design Class	Eco Design

Resp_Recovery_Info_Name

PlateExchangers



Sekcja wentylatora PLUG_DD_225_0,74_1.33

EC_IE4_F_IMB14_71_1.33p_T	771.3.570-2	225 0.74kW 1.33x2
		Ilość w sekcji x 2

DesignedForWetOperatingConditions

TheFanSystemEffectIsTakenIntoAccountInTheFanPerformances

Wentylator PLUG_VS_225_AF_Px 2



FanStaticPressure Name	569 Pa	Sprawność wirnika: Statyczna / Całkowita	71 %/76 %
Ciśnienie dynamiczne	36 Pa	Moc na wale	0,28 kW x 2
FanExternalPressure Name	300 Pa	FanOperatingRevolutions Name	3328 1/min
FanTotalPressure Name	605 Pa		
Praca zimą		Praca latem	
Entering Air Vol Flow	2500,00 m³/h	Entering Air Vol Flow	2500,00 m³/h

Silnik EC_IE4_F_71_IMB14_1.33p_0.74_50x 2

771.3.570-2	EC	50Hz	
		Motor RatedRevolutions Name	4500 1/min
Napięcie Robocze	230 V/1 ph	Motor RatedPower Name	0,74 kW x 2
Motor NominalRatedVoltage Name	230 V/1 ph/50 Hz		

Regulator silnika EC

Ustawienie regulatora silnika EC	37 Hz
----------------------------------	-------

Praca zimą		Praca latem	
Vfd PowerSemiDirtyFilter Name	0,64 kW	Vfd PowerSemiDirtyFilter Name	0,68 kW
Vfd PowerCleanFilter Name	0,59 kW	Vfd PowerCleanFilter Name	0,62 kW
Vfd SfpCleanFilter Name	0,85 kW/m³/s	Vfd SfpCleanFilter Name	0,89 kW/m³/s

Resp_FanSection_PowerSupply_Info_Name

C20/3

Hot water Coil

Typ WCL VVS030c 1R DT SH.St.St.Std	Ilość rzędów 1	Przyłącze Zasilanie/Powrót: 1"/1"	
Standard Circuits	1,52 [dm³]		
Czynnik	Water	Maksymalne ciśnienie robocze	16 bar
Powietrze wlotowe DBT / RH	16,3 °C / 6 %	Powietrze wylotowe DBT / RH	20,0 °C / 4 %
Velocity Air Name	2,00 m/s	Press Drop Air Name Wet	18 Pa
Ciśnienie powietrza	101325 Pa	Gęstość powietrza	1,2000 kg/m³
Entering Air Vol Flow	2500,00 m³/h		
Total Capacity	3,1 kW	Medium Temp	70,0 °C/50,0 °C
Medium Flow Rate	0,13 m³/h	Medium Press Drop	0,29 kPa

Dane akustyczne

Poziom mocy akustycznej [dB(A)]	Częstotliwość	63 [Hz]	125 [Hz]	250 [Hz]	500 [Hz]	1000 [Hz]	2000 [Hz]	4000 [Hz]	8000 [Hz]	Lw [dB(A)]
Wlot	[dB(A)]	0,0	53,3	59,4	57,3	52,2	48,7	52,3	49,4	63,2
Wylot	[dB(A)]	0,0	50,6	63,9	69,9	69,3	67,6	61,3	55,7	74,5
Otoczenie	[dB(A)]	0,0	36,5	47,8	45,8	40,1	32,4	24,9	11,3	50,6



Poziom ciśnienia akustycznego w odl. 1m [dB(A)]	Częstotliwość [dB(A)]	63 [Hz]	125 [Hz]	250 [Hz]	500 [Hz]	1000 [Hz]	2000 [Hz]	4000 [Hz]	8000 [Hz]	Lp [dB(A)]
		0,0	29,5	40,8	38,8	33,1	25,4	17,9	4,3	43,6

Wywiew

Pre-Filter

Typ M5/50.EU5MPleat.Int.Sld

ePM10 40% - ISO 16890 - EFF CLASS E Flat Mini-Pleat Filter[26.0]

Energy Performance E

Praca zimą

Średni spadek ciśnienia 94 Pa
 InitAirPressDrop_Name 38 Pa
 FinalAirPressDrop_Name 150 Pa
 AirVelocity_Name 1,58 m/s

Praca latem

Średni spadek ciśnienia 94 Pa
 InitAirPressDrop_Name 38 Pa
 FinalAirPressDrop_Name 150 Pa
 AirVelocity_Name 1,58 m/s

Sizes

P.FLT (1-2-0301-0202) 2,000 x Sizes_Pcs

V_p

Sekcja wentylatora PLUG_DD_225_0,74_1.33

EC_IE4_F_IMB14_71_1.33p_T 771.3.570-2 225|0.74kW|1.33x2

Ilość w sekcji x 2

DesignedForWetOperatingConditions

TheFanSystemEffectsIsTakenIntoAccountInTheFanPerformances

Wentylator PLUG_VS_225_AF_Px 2

FanStaticPressure Name 569 Pa Sprawność wirnika: Statyczna / Całkowita 71 %/76 %

Ciśnienie dynamiczne 36 Pa Moc na wale 0,28 kW x 2

FanExternalPressure Name 300 Pa FanOperatingRevolutions Name 3327 1/min

FanTotalPressure Name 605 Pa

Praca zimą

Entering Air Vol Flow 2500,00 m³/h

Praca latem

Entering Air Vol Flow 2500,00 m³/h

Silnik EC_IE4_F_71_IMB14_1.33p_0.74_50x 2

771.3.570-2 EC 50Hz

Motor RatedRevolutions Name 4500 1/min

Napięcie Robocze 230 V/1 ph Motor RatedPower Name 0,74 kW x 2

Motor NominalRatedVoltage Name 230 V/1 ph/50 Hz

Regulator silnika EC



Ustawienie regulatora silnika EC 37 Hz

Praca zimą

Vfd PowerSemiDirtyFilter Name 0,64 kW
 Vfd PowerCleanFilter Name 0,58 kW
 Vfd SfpCleanFilter Name 0,84 kW/m³/s

Praca latem

Vfd PowerSemiDirtyFilter Name 0,64 kW
 Vfd PowerCleanFilter Name 0,58 kW
 Vfd SfpCleanFilter Name 0,84 kW/m³/s

Resp_FanSection_PowerSupply_Info_Name

C20/3

Dane akustyczne

Poziom mocy akustycznej [dB(A)]	Częstotliwość [dB(A)]	63 [Hz]	125 [Hz]	250 [Hz]	500 [Hz]	1000 [Hz]	2000 [Hz]	4000 [Hz]	8000 [Hz]	Lw [dB(A)]
Wlot	[dB(A)]	0,0	48,8	62,1	68,1	68,4	66,7	61,3	55,7	73,3
Wylot	[dB(A)]	0,0	51,5	64,8	70,8	71,1	69,4	64,9	59,3	76,1
Otoczenie	[dB(A)]	0,0	36,5	47,8	45,8	40,1	32,4	24,9	11,3	50,6

Poziom ciśnienia akustycznego w odł. 1m [dB(A)]	Częstotliwość [dB(A)]	63 [Hz]	125 [Hz]	250 [Hz]	500 [Hz]	1000 [Hz]	2000 [Hz]	4000 [Hz]	8000 [Hz]	Lp [dB(A)]
	[dB(A)]	0,0	29,5	40,8	38,8	33,1	25,4	17,9	4,3	43,6

Akcesoria otworów wlotowych i wylotowych

Supply

Exhaust

Tryb doboru automatyki: Zestaw funkcjonalny

Otwory wlotu i wylotu powietrza	Supply	Exhaust
Wlot powietrza	Frontowy 861x480	Frontowy 861x480
Wylot powietrza	Frontowy 861x480	Frontowy 861x480
Przepustnica powietrza	Supply	Exhaust
Wlot powietrza	Tak	Nie
Wylot powietrza	Nie	Tak
Połączenia elastyczne	Supply	Exhaust
Wlot powietrza	Tak	Tak
Wylot powietrza	Tak	Tak

Automatyka

Kod Funkcyjny	AP 1 0 0 0 0 0 0 6 3 0 0 0 0 0 1		
APP Code	uPC3 (AP-161)		
Czujnik Wiodący	Duct Exhaust		
Panel Operatorski	Opcje		
BMS	YES	Przetwornik różnicy ciśnień	CAV
HMI Advanced (Konfiguracyjny)	YES		
HMI Basic (Użytkownika)	YES		
Rozdzielnia automatyki	YES		
Słowniki przepustnic			
Nazwa	Kod	Komplet	



Siłownik przepustnicy pow. ON-OFF S 10Nm	ADMP.ACT.SET ON-OFF S 10Nm	1
Siłownik przepustnicy pow. ON-OFF 10Nm	ADMP.ACT.SET ON-OFF 10Nm	1
Siłownik przepustnicy pow. 0-10 2Nm	ADMP.ACT.SET 0-10 2Nm	1

Czujniki temperatury

Nazwa	Kod	Komplet
Zewnętrzny czujnik temperatury NTC 10k	Temp. Sensor NTC10k (Outdoor)	3
Kanałowy czujnik temperatury NTC 10k	Temp. Sensor NTC10k (Duct)	1
Przylgowy czujnik temperatury NTC 10k	Temp. Sensor NTC10k (Strap-on)	1

Automatyka Wymienników Ciepła

Nazwa	Kod	Komplet
Zawór trójdrogowy	VLV.SET-3W-2,5	1

Przetworniki i wyłączniki

Nazwa	Kod	Komplet
Czujnik przeciwwamrożeniowy (frost)	FRST.SWTC	1
Przetwornik różnicy ciśnień CAV	PRSS.TRDC_CAV	1

AHU Connection Box

AHU Connection Box

Moc znamionowa	2,96 kW	Full Load Amps	19,0 A
Podłączenie zasilania	3x400V AC +N+PE	Przewód zasilający	5 x 2,50 mm ²

Dane do Rozporządzenia KE 1253/2014

L.P.	Parametr	Jednostka	Wartość
1	Nazwa producenta		VTS sp. z o.o.
2	Identyfikator produktu		VVS030c-F-P-V-H
3	Deklarowany typ		SWNM - DSW
4	Rodzaj zainstalowanego napędu		Układ bezstopniowej regulacji prędkości obrotowej wentylatora
5	Rodzaj układu odzysku ciepła		Inny
6	Sprawność cieplna odzysku ciepła	%	82,00
7	Znamionowe natężenie przepływu w SWNM		0,69 / 0,69
8	Efektywny pobór mocy	kW	0,64 / 0,64
9	Wewnętrzna Jednostkowa Moc Wentylatora JMWint	w/m ³ /s	327,42 / 345,47
10	Prędkość Czołowa	m/s	1,58
11	Znamionowe ciśnienie zewnętrzne	Pa	300,00 / 300,00
12	Spadek ciśnienia wewnętrznego części pełniących funkcje wentylacyjne Δps,int	Pa	201,70 / 212,81
13	Spadek ciśnienia wewnętrznego części nie pełniących funkcje wentylacyjne Δps,add	Pa	67,45 / 56,22
14	Deklarowany maksymalny stopień zewnętrznych przecieków powietrza	%	0,01 / 0,01
15	Efektywność energetyczna filtrów (rodzaj/klasa/roczne zużycie energii)		EU7MPleat / F7 / - / EU5MPleat / M5 / -
16	Opis mechanizmu wizualnego ostrzegania o konieczności wymiany filtra w SWNM		Obsługiwany przez system automatyki
17	Poziom mocy akustycznej emitowanej przezobudowę LWA	dBA	51
18	Adres strony internetowej zawierającej instrukcję demontażu		http://www.vtsgroup.com
19	Zgodność z Ecodesign		Tak (2018 +)



Sekcje do transportu

Sekcje transportowe	Masa [Kg]	Długość [mm]	Szerokość [mm]	Wysokość [mm]
1	65	450	967	672
2	230	1599	967	1254
3	52	450	967	672
4	35	311	967	672

Wymiary transportowe sekcji

