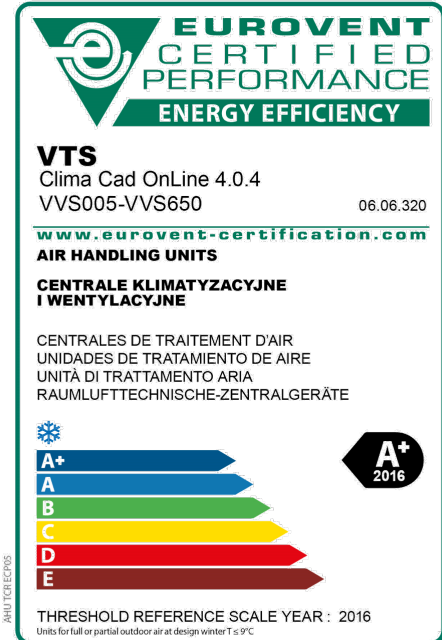
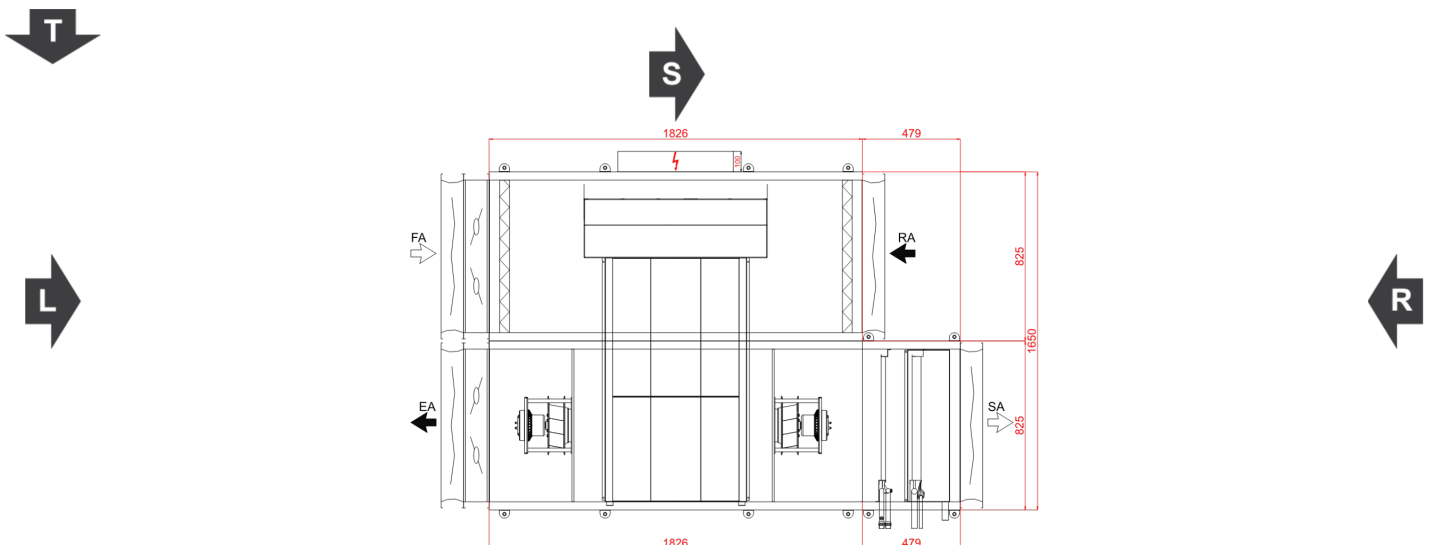


Typ	RecoveryHexHorizontal
Aplikacja	Wewnętrzny
Oznaczenie projektowe	13577187*
Rozmiar	VVS020s
Zestaw	VVS020s-R-FPVHC/VVS020s-L-FPV_cd
Grubość izolacji	40 mm
Izolacja	Wełna mineralna
Masa zestawu (+/- 10%)*	363 Kg
Wydajność nawiewu	1500,00 m³/h
Ciśnienie dyspozycyjne	300 Pa
Wydajność wywiewu	1500,00 m³/h
Ciśnienie dyspozycyjne	300 Pa
SFP Zimą	1,27 kW/m³/s
SFP Latem	1,29 kW/m³/s
Ecodesign	Tak (2018 +)
TDS_EUROVENT_CLASS_WINTER	A+ 2016
TDS_EUROVENT_CLASS_SUMMER	
TDS_EUROVENT_CLASS_SUMMER_CITY	

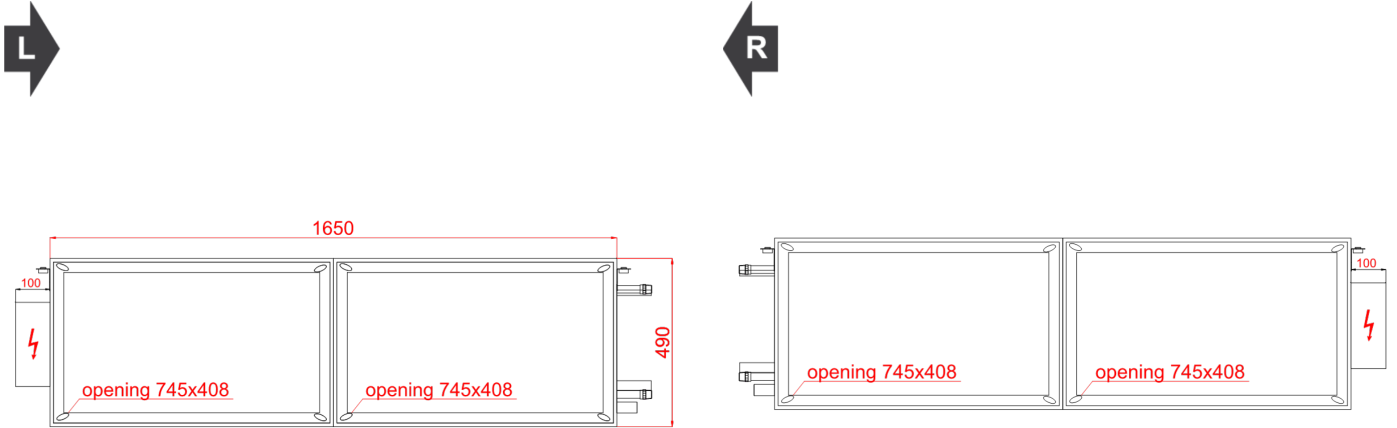


### Widok Górny

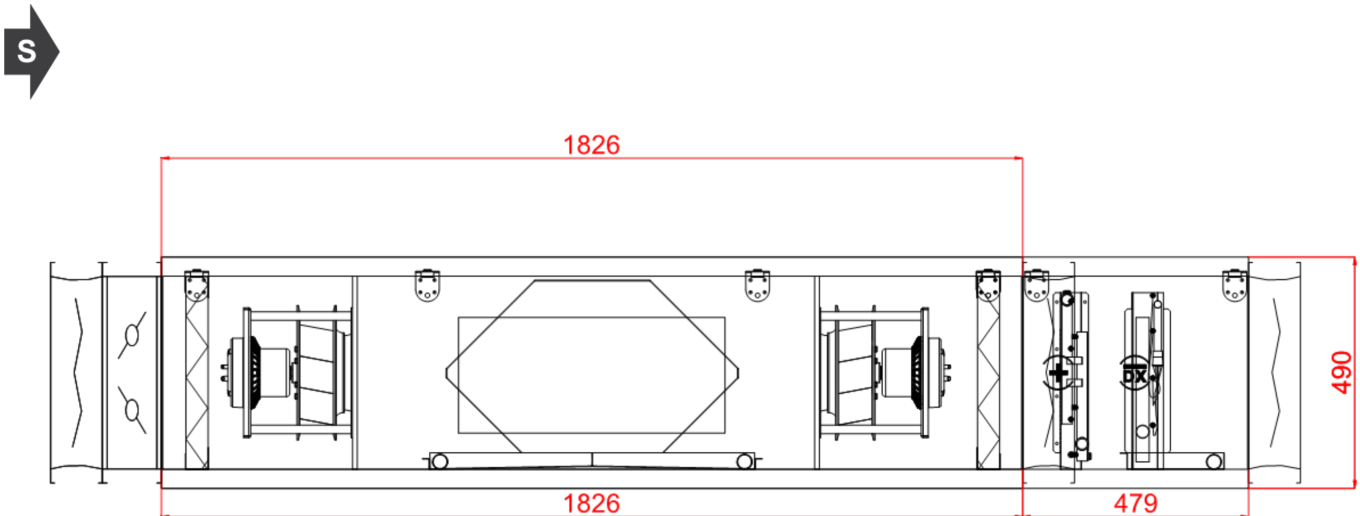


Widok lewy

Widok prawy



Widok Paneli Inspekcyjnych



Wymiary [mm]

Wlot powietrza nawiew FF	745x408	Lt 2305	Hi 410	Wi 745
Wylot powietrza nawiew FF	745x408	LtA 2650	H 490	W 825
		L1 2305		W2 1650
Wlot powietrza wywiew FF	745x408	L2 1826		
Wylot powietrza wywiew FF	745x408	L22 479		

Cechy urządzenia

Walls filled with MW 40mm, double skin made of steel, excluding silencer and electric heater sections

Down base unit inspection  
 Casing anti-corrosion protection: Aluzinc AZ 150.  
 Base unit with pre-configured EC motors drives  
 Energy recovery efficiency meet EC 1253/2014 requirements

### Warunki projektowe

#### Referencyjne ciśnienie atmosferyczne 101325 Pa

	Powietrze zewnętrzne		
	DBT	RH	DA
Lato	32,0 °C	45 %	1,2000 kg/m <sup>3</sup>
Zima	-20,0 °C	100 %	1,2000 kg/m <sup>3</sup>

#### Referencyjna temperatura powietrza zewnętrznego -20,0 °C

	Powietrze wywiewane		
	DBT	RH	DA
	20,0 °C	65 %	1,2000 kg/m <sup>3</sup>
	20,0 °C	40 %	1,2000 kg/m <sup>3</sup>

### Nawiew

#### Pre-Filter

Typ F7/50.EU7MPleat.Int.Sld

ePM2,5 65% (ISO16890) - EFF CLASS E Flat Mini-Pleat Filter[27.0]

Energy Performance

E

#### Praca zimą

Średni spadek ciśnienia	121 Pa
InitAirPressDrop_Name	42 Pa
FinalAirPressDrop_Name	200 Pa
AirVelocity_Name	1,39 m/s

#### Praca latem

Średni spadek ciśnienia	121 Pa
InitAirPressDrop_Name	42 Pa
FinalAirPressDrop_Name	200 Pa
AirVelocity_Name	1,39 m/s

#### Sizes

P,FLT F7 742x410x48 (1-2-0301-0283) 1,000 x Sizes\_Pcs

## Przeciwwądowy rekuperator (hexagonalny)

### Typ PCR VVS020s Hex

HIPS or AL 3.0 (SR)

#### Praca zimą

##### Nawiew

Powietrze wlotowe DBT / RH	-20,0 °C / 100 %
Powietrze wylotowe DBT / RH	13,3 °C / 7 %
Velocity Air Name	1,46 m/s
Press Drop Air Name Wet	24 Pa
Ciśnienie powietrza	101325 Pa
Gęstość powietrza	1,2000 kg/m <sup>3</sup>
Entering Air Vol Flow	1500,00 m <sup>3</sup> /h
Moc odzysku energii Jawna / Całkowita Total	16,8 kW
Sprawność rzeczywista / przepływ zbalansowany Real / BalancedFlow	83 % / 83 %
Recovery_Sensible Efficiency Dry	77 %

#### Praca zimą

##### Wywiew

Powietrze wlotowe DBT / RH	20,0 °C / 40 %
Powietrze wylotowe DBT / RH	-4,1 °C / 99 %
Velocity Air Name	1,46 m/s
Press Drop Air Name Wet	36 Pa
Ciśnienie powietrza	101325 Pa
Gęstość powietrza	1,2000 kg/m <sup>3</sup>
Entering Air Vol Flow	1500,00 m <sup>3</sup> /h
Bajpas Odzysku	Tak
Przepustnica Pow.	Nie
Rekup.Przeciwwądowy (Hex)	
Max nieuszczelnność 0,25%	

#### Praca latem

##### Nawiew

Powietrze wlotowe DBT / RH	32,0 °C / 45 %
Powietrze wylotowe DBT / RH	22,8 °C / 77 %
Velocity Air Name	1,46 m/s
Press Drop Air Name Wet	40 Pa
Ciśnienie powietrza	101325 Pa
Gęstość powietrza	1,2000 kg/m <sup>3</sup>
Entering Air Vol Flow	1500,00 m <sup>3</sup> /h
Moc odzysku energii Jawna / Całkowita Total	-4,6 kW
Sprawność rzeczywista / przepływ zbalansowany Real	77 %

#### Praca latem

##### Wywiew

Powietrze wlotowe DBT / RH	20,0 °C / 65 %
Powietrze wylotowe DBT / RH	28,1 °C / 40 %
Velocity Air Name	1,46 m/s
Press Drop Air Name Wet	36 Pa
Ciśnienie powietrza	101325 Pa
Gęstość powietrza	1,2000 kg/m <sup>3</sup>
Entering Air Vol Flow	1500,00 m <sup>3</sup> /h
Eco Design Class	Eco Design

### Resp\_Recovery\_Info\_Name

PlateExchangers



### Sekcja wentylatora PLUG\_DD\_250\_0,70\_1.58

EC\_IE4\_F\_IMB14\_71\_1.58p\_T 771.3.570 250|0.7kW|1.58x1

Ilość w sekcji x 1

DesignedForWetOperatingConditions

TheFanSystemEffectIsTakenIntoAccountInTheFanPerformances

### Wentylator PLUG\_VS\_250\_AF\_Px 1





FanStaticPressure Name	481 Pa	Sprawność wirnika: Statyczna / Całkowita	71 %/76 %
Ciśnienie dynamiczne	33 Pa	Moc na wale	0,28 kW x 1
FanExternalPressure Name	300 Pa	FanOperatingRevolutions Name	2747 1/min
FanTotalPressure Name	514 Pa		
<b>Praca zimą</b>		<b>Praca latem</b>	
Entering Air Vol Flow	1500,00 m³/h	Entering Air Vol Flow	1500,00 m³/h

#### Silnik EC\_IE4\_F\_71\_IMB14\_1.58p\_0.7\_50x 1

771.3.570	EC	50Hz	
		Motor RatedRevolutions Name	4000 1/min
Napięcie Robocze	230 V/1 ph	Motor RatedPower Name	0,70 kW x 1
Motor NominalRatedVoltage Name	230 V/1 ph/50 Hz		

#### Regulator silnika EC

Ustawienie regulatora silnika EC	34 Hz
----------------------------------	-------

<b>Praca zimą</b>		<b>Praca latem</b>	
Vfd PowerSemiDirtyFilter Name	0,33 kW	Vfd PowerSemiDirtyFilter Name	0,34 kW
Vfd PowerCleanFilter Name	0,28 kW	Vfd PowerCleanFilter Name	0,28 kW
Vfd SfpCleanFilter Name	0,66 kW/m³/s	Vfd SfpCleanFilter Name	0,68 kW/m³/s

#### Resp\_FanSection\_PowerSupply\_Info\_Name

C20/1

#### ⊕ Hot water Coil

<b>Typ</b> WCL VVS020s 1R DT SH.St.St.Std	<b>Ilość rzędów</b> 1	<b>Przyłącze Zasilanie/Powrót:</b> 3/4"/22	
Standard Circuits	0,97 [dm³]		
Czynnik	Water	Maksymalne ciśnienie robocze	16 bar
Powietrze wlotowe DBT / RH	13,3 °C / 7 %	Powietrze wylotowe DBT / RH	20,0 °C / 4 %
Velocity Air Name	1,63 m/s	Press Drop Air Name Wet	10 Pa
Ciśnienie powietrza	101325 Pa	Gęstość powietrza	1,2000 kg/m³
Entering Air Vol Flow	1500,00 m³/h		
Total Capacity	3,4 kW	Medium Temp	70,0 °C/50,0 °C
Medium Flow Rate	0,15 m³/h	Medium Press Drop	1,35 kPa



## Chłodnica z bezpośrednim odparowaniem

<b>Typ DXC VVS020s 2R-1 TD SH.Cu.St.Std</b>	<b>Ilość rzędów 2</b>	<b>Sekcje 1</b>	<b>Przyłącze Zasilanie/Powrót: 5/8"/Ø28</b>
	1,64 [dm <sup>3</sup> ]		
Czynnik	R410A	Maksymalne ciśnienie robocze	38 bar
Powietrze wlotowe DBT / RH	22,8 °C / 77 %	Powietrze wylotowe DBT / RH	20,0 °C / 84 %
Velocity Air Name	1,65 m/s	Press Drop Air Name Wet / Dry	26 Pa / 13 Pa
Ciśnienie powietrza	101325 Pa	Gęstość powietrza	1,2000 kg/m <sup>3</sup>
Entering Air Vol Flow	1500,00 m <sup>3</sup> /h		
Moc chłodnicza: Jawna/Całkowita	1,4 kW/2,9 kW	Temperatura odparowania	6,0 °C
Przepływ czynnika	0,05 m <sup>3</sup> /h		

## Dane akustyczne

Poziom mocy akustycznej [dB(A)]	Częstotliwość	63 [Hz]	125 [Hz]	250 [Hz]	500 [Hz]	1000 [Hz]	2000 [Hz]	4000 [Hz]	8000 [Hz]	Lw [dB(A)]
Wlot	[dB(A)]	0,0	49,6	55,7	53,6	48,5	45,0	48,6	45,7	59,6
Wylot	[dB(A)]	0,0	45,1	58,4	64,4	62,9	59,4	48,6	43,0	68,1
Otoczenie	[dB(A)]	0,0	34,8	46,1	52,1	48,4	48,7	29,2	21,6	55,4

Poziom ciśnienia akustycznego w odł. 1m [dB(A)]	Częstotliwość	63 [Hz]	125 [Hz]	250 [Hz]	500 [Hz]	1000 [Hz]	2000 [Hz]	4000 [Hz]	8000 [Hz]	Lp [dB(A)]
	[dB(A)]	0,0	27,8	39,1	45,1	41,4	41,7	22,2	14,6	48,4

## Wywiew

### Pre-Filter

Typ M5/50.EU5MPleat.Int.Sld

ePM10 40% - ISO 16890 - EFF CLASS E Flat Mini-Pleat Filter[26.0]

Energy Performance E

#### Praca zimą

Średni spadek ciśnienia 116 Pa  
 InitAirPressDrop\_Name 32 Pa  
 FinalAirPressDrop\_Name 200 Pa  
 AirVelocity\_Name 1,39 m/s

#### Praca latem

Średni spadek ciśnienia 116 Pa  
 InitAirPressDrop\_Name 32 Pa  
 FinalAirPressDrop\_Name 200 Pa  
 AirVelocity\_Name 1,39 m/s

#### Sizes

P,FLT M5 742x410x48 (1-2-0301-0279) 1,000 x Sizes\_Pcs

**V\_p**

**Sekcja wentylatora PLUG\_DD\_250\_0,70\_1.58**

EC\_IE4\_F\_IMB14\_71\_1.58p\_T 771.3.570 250|0.7kW|1.58x1

Ilość w sekcji x 1

DesignedForWetOperatingConditions

TheFanSystemEffectsIsTakenIntoAccountInTheFanPerformances

**Wentylator PLUG\_VS\_250\_AF\_Px 1**

FanStaticPressure Name	452 Pa	Sprawność wirnika: Statyczna / Całkowita	71 %/76 %
Ciśnienie dynamiczne	33 Pa	Moc na wale	0,27 kW x 1
FanExternalPressure Name	300 Pa	FanOperatingRevolutions Name	2699 1/min
FanTotalPressure Name	485 Pa		

**Praca zimą**

Entering Air Vol Flow 1500,00 m³/h

**Praca latem**

Entering Air Vol Flow 1500,00 m³/h

**Silnik EC\_IE4\_F\_71\_IMB14\_1.58p\_0.7\_50x 1**

771.3.570 EC 50Hz

Napięcie Robocze	230 V/1 ph	Motor RatedRevolutions Name	4000 1/min
Motor NominalRatedVoltage Name	230 V/1 ph/50 Hz	Motor RatedPower Name	0,70 kW x 1

**Regulator silnika EC**

Ustawienie regulatora silnika EC 34 Hz

**Praca zimą**

Vfd PowerSemiDirtyFilter Name 0,31 kW

Vfd PowerCleanFilter Name 0,25 kW

Vfd SfpCleanFilter Name 0,61 kW/m³/s

**Praca latem**

Vfd PowerSemiDirtyFilter Name 0,31 kW

Vfd PowerCleanFilter Name 0,25 kW

Vfd SfpCleanFilter Name 0,61 kW/m³/s

**Resp\_FanSection\_PowerSupply\_Info\_Name**

C20/1

**Dane akustyczne**

Poziom mocy akustycznej [dB(A)]	Częstotliwość	63 [Hz]	125 [Hz]	250 [Hz]	500 [Hz]	1000 [Hz]	2000 [Hz]	4000 [Hz]	8000 [Hz]	Lw [dB(A)]
Wlot	[dB(A)]	0,0	44,7	58,0	64,0	64,3	62,6	57,2	51,6	69,2
Wylot	[dB(A)]	0,0	47,4	60,7	66,7	67,0	65,3	60,8	55,2	72,0
Otoczenie	[dB(A)]	0,0	34,4	45,7	51,7	48,0	48,3	28,8	21,2	55,0

Poziom ciśnienia akustycznego w odl. 1m [dB(A)]	Częstotliwość	63 [Hz]	125 [Hz]	250 [Hz]	500 [Hz]	1000 [Hz]	2000 [Hz]	4000 [Hz]	8000 [Hz]	Lp [dB(A)]
	[dB(A)]	0,0	27,4	38,7	44,7	41,0	41,3	21,8	14,2	48,0



Akcesoria otworów wlotowych i wylotowych	Supply	Exhaust
--	--------	---------

Tryb doboru automatyki: Zestaw funkcjonalny

Otwory wlotu i wylotu powietrza	Supply	Exhaust
Wlot powietrza	Frontowy 745x408	Frontowy 745x408
Wylot powietrza	Frontowy 745x408	Frontowy 745x408
Przepustnica powietrza	Supply	Exhaust
Wlot powietrza	Tak 715x380	Nie
Wylot powietrza	Nie	Tak 715x380
Połączenia elastyczne	Supply	Exhaust
Wlot powietrza	Tak 715x380	Tak 715x380
Wylot powietrza	Tak 715x380	Tak 715x380

### Automatyka

**Kod Funkcyjny** AP|1|2|0|0|0|0|0|6|3|0|0|0|0|1  
**APP Code** uPC3 (AP-169)  
**Czujnik Wiodący** Duct Exhaust

#### Panel Operatorski

BMS YES  
 HMI Advanced (Konfiguracyjny) YES  
 HMI Basic (Użytkownika) YES  
 Rozdzielnia automatyki YES

#### Opcje

Przetwornik różnicy ciśnień CAV

#### Siłowniki przepustnic

Nazwa	Kod	Komplet
Siłownik przepustnicy pow. ON-OFF S 10Nm	ADMP.ACT.SET ON-OFF S 10Nm	1
Siłownik przepustnicy pow. ON-OFF 10Nm	ADMP.ACT.SET ON-OFF 10Nm	1
Siłownik przepustnicy pow. 0-10 2Nm	ADMP.ACT.SET 0-10 2Nm	1

#### Czujniki temperatury

Nazwa	Kod	Komplet
Przylgowy czujnik temperatury NTC 10k	Temp. Sensor NTC10k (Strap-on)	1
Kanałowy czujnik temperatury NTC 10k	Temp. Sensor NTC10k (Duct)	1
Zewnętrzny czujnik temperatury NTC 10k	Temp. Sensor NTC10k (Outdoor)	3

#### Automatyka Wymienników Ciepła

Nazwa	Kod	Komplet
Zawór trójdrogowy	VLV.SET-3W-2,5	1

#### Przetworniki i wyłączniki

Nazwa	Kod	Komplet
Czujnik przeciwzamrozeniowy (frost)	FRST.SWTC	1
Przetwornik różnicy ciśnień CAV	PRSS.TRDC_CAV	1

### AHU Connection Box

#### AHU Connection Box

Moc znamionowa	1,40 kW	Full Load Amps	16,0 A
Podłączenie zasilania	1x230V AC +N+PE	Przewód zasilający	3 x 2,50 mm <sup>2</sup>





#### Dane do Rozporządzenia KE 1253/2014

L.P.	Parametr	Jednostka	Wartość
1	Nazwa producenta		VTS sp. z o.o.
2	Identyfikator produktu		VVS020s-F-P-V-H-C
3	Deklarowany typ		SWNM - DSW
4	Rodzaj zainstalowanego napędu		Układ bezstopniowej regulacji prędkości obrotowej wentylatora
5	Rodzaj układu odzysku ciepła		Inny
6	Sprawność cieplna odzysku ciepła	%	78,00
7	Znamionowe natężenie przepływu w SWNM		0,42 / 0,42
8	Efektywny pobór mocy	kW	0,33 / 0,31
9	Wewnętrzna Jednostkowa Moc Wentylatora JMWint	w/m <sup>3</sup> /s	108,19 / 110,51
10	Prędkość Czołowa	m/s	1,44
11	Znamionowe ciśnienie zewnętrzne	Pa	300,00 / 300,00
12	Spadek ciśnienia wewnętrznego części pełniących funkcje wentylacyjne $\Delta p_{s,int}$	Pa	66,63 / 67,88
13	Spadek ciśnienia wewnętrznego części nie pełniących funkcje wentylacyjne $\Delta p_{s,add}$	Pa	114,77 / 84,37
14	Deklarowany maksymalny stopień zewnętrznych przecieków powietrza	%	0,01 / 0,01
15	Efektywność energetyczna filtrów (rodzaj/klasa/roczne zużycie energii)		EU7MPleat / F7 / - / EU5MPleat / M5 / -
16	Opis mechanizmu wizualnego ostrzegania o konieczności wymiany filtra w SWNM		Obsługiwany przez system automatyki
17	Poziom mocy akustycznej emitowanej przezobudowę LWA	dBA	55
18	Adres strony internetowej zawierającej instrukcję demontażu		<a href="http://www.vtsgroup.com">http://www.vtsgroup.com</a>
19	Zgodność z Ecodesign		Tak (2018 +)

#### Sekcje do transportu

Sekcje transportowe	Masa [Kg]	Długość [mm]	Szerokość [mm]	Wysokość [mm]
1	314	1826	1650	490
2	43	479	825	490

Wymiary transportowe sekcji

