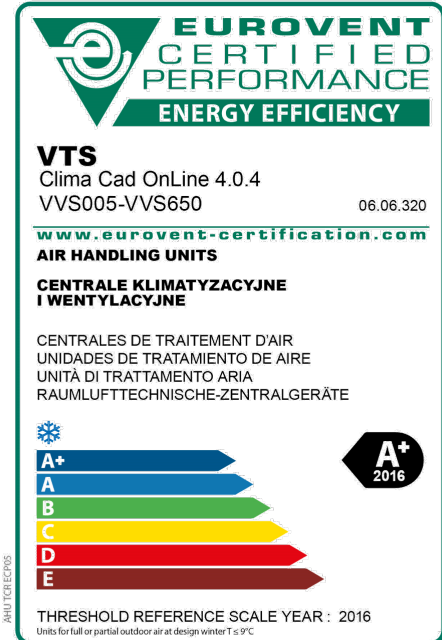
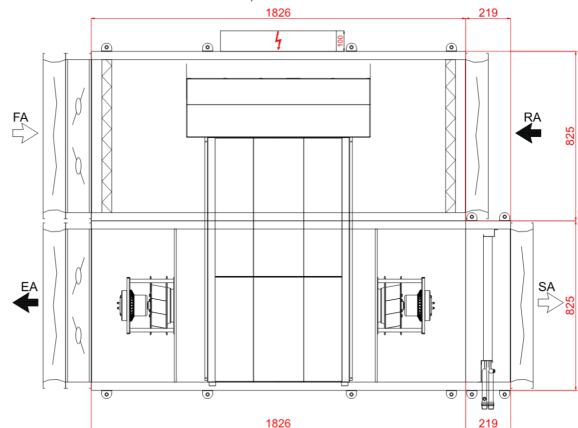


Typ	RecoveryHexHorizontal
Aplikacja	Wewnętrzny
Oznaczenie projektowe	13577183*
Rozmiar	VVS020s
Zestaw	VVS020s-R-FPVH/VVS020s-L-FPV_cd
Grubość izolacji	40 mm
Izolacja	Wełna mineralna
Masa zestawu (+/- 10%)*	349 Kg
Wydajność nawiewu	1500,00 m³/h
Ciśnienie dyspozycyjne	300 Pa
Wydajność wywiewu	1500,00 m³/h
Ciśnienie dyspozycyjne	300 Pa
SFP Zimą	1,24 kW/m³/s
SFP Latem	1,27 kW/m³/s
Ecodesign	Tak (2018 +)
TDS_EUROVENT_CLASS_WINTER	A+ 2016
TDS_EUROVENT_CLASS_SUMMER	
TDS_EUROVENT_CLASS_SUMMER_CITY	

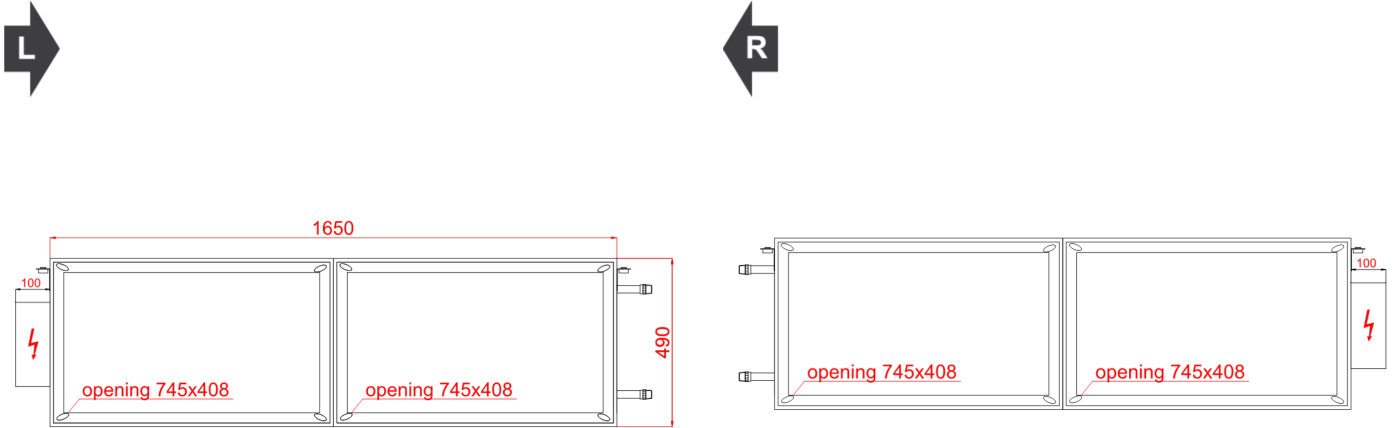


Widok Górny

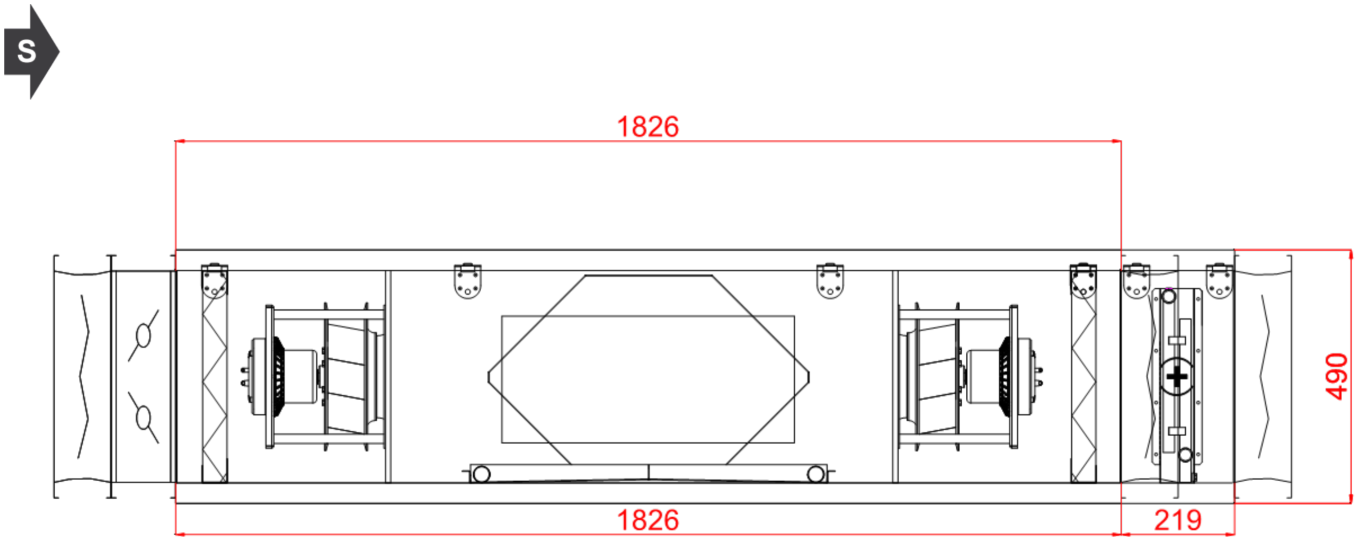


Widok lewy

Widok prawy



Widok Paneli Inspekcyjnych



Wymiary [mm]

Wlot powietrza nawiew	FF	745x408	Lt 2045	Hi 410	Wi 745
Wylot powietrza nawiew	FF	745x408	LtA 2390	H 490	W 825
			L1 2045		W2 1650
Wlot powietrza wywiew	FF	745x408	L2 1826		
Wylot powietrza wywiew	FF	745x408	L22 219		

Cechy urządzenia

Walls filled with MW 40mm, double skin made of steel, excluding silencer and electric heater sections



Down base unit inspection
 Casing anti-corrosion protection: Aluzinc AZ 150.
 Base unit with pre-configured EC motors drives
 Energy recovery efficiency meet EC 1253/2014 requirements

Warunki projektowe

Referencyjne ciśnienie atmosferyczne 101325 Pa

	Powietrze zewnętrzne		
	DBT	RH	DA
Lato	32,0 °C	45 %	1,2000 kg/m ³
Zima	-20,0 °C	100 %	1,2000 kg/m ³

Referencyjna temperatura powietrza zewnętrznego -20,0 °C

	Powietrze wywiewane		
	DBT	RH	DA
Lato	20,0 °C	65 %	1,2000 kg/m ³
Zima	20,0 °C	40 %	1,2000 kg/m ³

Nawiew

Pre-Filter

Typ F7/50.EU7MPleat.Int.Sld

ePM2,5 65% (ISO16890) - EFF CLASS E Flat Mini-Pleat Filter[27.0]

Energy Performance E

Praca zimą

Średni spadek ciśnienia	121 Pa
InitAirPressDrop_Name	42 Pa
FinalAirPressDrop_Name	200 Pa
AirVelocity_Name	1,39 m/s

Praca latem

Średni spadek ciśnienia	121 Pa
InitAirPressDrop_Name	42 Pa
FinalAirPressDrop_Name	200 Pa
AirVelocity_Name	1,39 m/s

Sizes

P,FLT F7 742x410x48 (1-2-0301-0283) 1,000 x Sizes_Pcs



Przeciwprądowy rekuperator (hexagonalny)

Typ PCR VVS020s Hex

HIPS or AL 3.0 (SR)

Praca zimą

Nawiew

Powietrze wlotowe DBT / RH	-20,0 °C / 100 %
Powietrze wylotowe DBT / RH	13,3 °C / 7 %
Velocity Air Name	1,46 m/s
Press Drop Air Name Wet	24 Pa
Ciśnienie powietrza	101325 Pa
Gęstość powietrza	1,2000 kg/m ³
Entering Air Vol Flow	1500,00 m ³ /h
Moc odzysku energii Jawna / Całkowita Total	16,8 kW
Sprawność rzeczywista / przepływ zbalansowany Real / BalancedFlow	83 % / 83 %
Recovery_Sensible Efficiency Dry	77 %

Praca zimą

Wywiew

Powietrze wlotowe DBT / RH	20,0 °C / 40 %
Powietrze wylotowe DBT / RH	-4,1 °C / 99 %
Velocity Air Name	1,46 m/s
Press Drop Air Name Wet	36 Pa
Ciśnienie powietrza	101325 Pa
Gęstość powietrza	1,2000 kg/m ³
Entering Air Vol Flow	1500,00 m ³ /h
Bajpas Odzysku	Tak
Przepustnica Pow.	Nie
Rekup.Przeciwprądowy (Hex)	
Max nieuszczelnność 0,25%	

Praca latem

Nawiew

Powietrze wlotowe DBT / RH	32,0 °C / 45 %
Powietrze wylotowe DBT / RH	22,8 °C / 77 %
Velocity Air Name	1,46 m/s
Press Drop Air Name Wet	40 Pa
Ciśnienie powietrza	101325 Pa
Gęstość powietrza	1,2000 kg/m ³
Entering Air Vol Flow	1500,00 m ³ /h
Moc odzysku energii Jawna / Całkowita Total	-4,6 kW
Sprawność rzeczywista / przepływ zbalansowany Real	77 %

Praca latem

Wywiew

Powietrze wlotowe DBT / RH	20,0 °C / 65 %
Powietrze wylotowe DBT / RH	28,1 °C / 40 %
Velocity Air Name	1,46 m/s
Press Drop Air Name Wet	36 Pa
Ciśnienie powietrza	101325 Pa
Gęstość powietrza	1,2000 kg/m ³
Entering Air Vol Flow	1500,00 m ³ /h
Eco Design Class	Eco Design

Resp_Recovery_Info_Name

PlateExchangers



Sekcja wentylatora PLUG_DD_250_0,70_1.58

EC_IE4_F_IMB14_71_1.58p_T 771.3.570 250|0.7kW|1.58x1

Ilość w sekcji x 1

DesignedForWetOperatingConditions

TheFanSystemEffectIsTakenIntoAccountInTheFanPerformances

Wentylator PLUG_VS_250_AF_Px 1



FanStaticPressure Name	466 Pa	Sprawność wirnika: Statyczna / Całkowita	71 %/76 %
Ciśnienie dynamiczne	33 Pa	Moc na wale	0,27 kW x 1
FanExternalPressure Name	300 Pa	FanOperatingRevolutions Name	2721 1/min
FanTotalPressure Name	499 Pa		
Praca zimą		Praca latem	
Entering Air Vol Flow	1500,00 m³/h	Entering Air Vol Flow	1500,00 m³/h

Silnik EC_IE4_F_71_IMB14_1.58p_0.7_50x 1

771.3.570	EC	50Hz	
		Motor RatedRevolutions Name	4000 1/min
Napięcie Robocze	230 V/1 ph	Motor RatedPower Name	0,70 kW x 1
Motor NominalRatedVoltage Name	230 V/1 ph/50 Hz		

Regulator silnika EC

Ustawienie regulatora silnika EC 34 Hz

Praca zimą		Praca latem	
Vfd PowerSemiDirtyFilter Name	0,32 kW	Vfd PowerSemiDirtyFilter Name	0,33 kW
Vfd PowerCleanFilter Name	0,27 kW	Vfd PowerCleanFilter Name	0,28 kW
Vfd SfpCleanFilter Name	0,64 kW/m³/s	Vfd SfpCleanFilter Name	0,66 kW/m³/s

Resp_FanSection_PowerSupply_Info_Name

C20/1

⊕ Hot water Coil

Typ WCL VVS020s 2R DT SH.St.St.Std Ilość rzędów 2 Przyłącze Zasilanie/Powrót: 3/4"/22

Standard Circuits	1,69 [dm³]		
Czynnik	Water	Maksymalne ciśnienie robocze	16 bar
Powietrze wlotowe DBT / RH	13,3 °C / 7 %	Powietrze wylotowe DBT / RH	20,0 °C / 4 %
Velocity Air Name	1,66 m/s	Press Drop Air Name Wet	20 Pa
Ciśnienie powietrza	101325 Pa	Gęstość powietrza	1,2000 kg/m³
Entering Air Vol Flow	1500,00 m³/h		
Total Capacity	3,4 kW	Medium Temp	70,0 °C/50,0 °C
Medium Flow Rate	0,15 m³/h	Medium Press Drop	0,43 kPa

Dane akustyczne

Poziom mocy akustycznej [dB(A)]	Częstotliwość	63 [Hz]	125 [Hz]	250 [Hz]	500 [Hz]	1000 [Hz]	2000 [Hz]	4000 [Hz]	8000 [Hz]	Lw [dB(A)]
Wlot	[dB(A)]	0,0	49,4	55,5	53,4	48,3	44,8	48,4	45,5	59,4
Wylot	[dB(A)]	0,0	46,7	60,0	66,0	65,4	63,7	57,4	51,8	70,6
Otoczenie	[dB(A)]	0,0	34,6	45,9	51,9	48,2	48,5	29,0	21,4	55,2



Poziom ciśnienia akustycznego w odl. 1m [dB(A)]	Częstotliwość [dB(A)]	63 [Hz]	125 [Hz]	250 [Hz]	500 [Hz]	1000 [Hz]	2000 [Hz]	4000 [Hz]	8000 [Hz]	Lp [dB(A)]
		0,0	27,6	38,9	44,9	41,2	41,5	22,0	14,4	48,2

Wywiew

Pre-Filter

Typ M5/50.EU5MPleat.Int.Sld

ePM10 40% - ISO 16890 - EFF CLASS E Flat Mini-Pleat Filter[26.0]

Energy Performance E

Praca zimą

Średni spadek ciśnienia 116 Pa
 InitAirPressDrop_Name 32 Pa
 FinalAirPressDrop_Name 200 Pa
 AirVelocity_Name 1,39 m/s

Praca latem

Średni spadek ciśnienia 116 Pa
 InitAirPressDrop_Name 32 Pa
 FinalAirPressDrop_Name 200 Pa
 AirVelocity_Name 1,39 m/s

Sizes

P,FLT M5 742x410x48 (1-2-0301-0279) 1,000 x Sizes_Pcs

V_p

Sekcja wentylatora PLUG_DD_250_0,70_1.58

EC_IE4_F_IMB14_71_1.58p_T 771.3.570 250|0.7kW|1.58x1

Ilość w sekcji x 1

DesignedForWetOperatingConditions

TheFanSystemEffectsIsTakenIntoAccountInTheFanPerformances

Wentylator PLUG_VS_250_AF_Px 1

FanStaticPressure Name 452 Pa Sprawność wirnika: Statyczna / Całkowita 71 %/76 %

Ciśnienie dynamiczne 33 Pa Moc na wale 0,27 kW x 1

FanExternalPressure Name 300 Pa FanOperatingRevolutions Name 2699 1/min

FanTotalPressure Name 485 Pa

Praca zimą

Entering Air Vol Flow 1500,00 m³/h

Praca latem

Entering Air Vol Flow 1500,00 m³/h

Silnik EC_IE4_F_71_IMB14_1.58p_0.7_50x 1

771.3.570 EC 50Hz

Motor RatedRevolutions Name 4000 1/min

Napięcie Robocze 230 V/1 ph Motor RatedPower Name 0,70 kW x 1

Motor NominalRatedVoltage Name 230 V/1 ph/50 Hz

Regulator silnika EC



Ustawienie regulatora silnika EC 34 Hz

Praca zimą

Vfd PowerSemiDirtyFilter Name 0,31 kW
 Vfd PowerCleanFilter Name 0,25 kW
 Vfd SfpCleanFilter Name 0,61 kW/m³/s

Praca latem

Vfd PowerSemiDirtyFilter Name 0,31 kW
 Vfd PowerCleanFilter Name 0,25 kW
 Vfd SfpCleanFilter Name 0,61 kW/m³/s

Resp_FanSection_PowerSupply_Info_Name

C20/1

Dane akustyczne

Poziom mocy akustycznej [dB(A)]	Częstotliwość [dB(A)]	63 [Hz]	125 [Hz]	250 [Hz]	500 [Hz]	1000 [Hz]	2000 [Hz]	4000 [Hz]	8000 [Hz]	Lw [dB(A)]
Wlot	[dB(A)]	0,0	44,7	58,0	64,0	64,3	62,6	57,2	51,6	69,2
Wylot	[dB(A)]	0,0	47,4	60,7	66,7	67,0	65,3	60,8	55,2	72,0
Otoczenie	[dB(A)]	0,0	34,4	45,7	51,7	48,0	48,3	28,8	21,2	55,0

Poziom ciśnienia akustycznego w odł. 1m [dB(A)]	Częstotliwość [dB(A)]	63 [Hz]	125 [Hz]	250 [Hz]	500 [Hz]	1000 [Hz]	2000 [Hz]	4000 [Hz]	8000 [Hz]	Lp [dB(A)]
	[dB(A)]	0,0	27,4	38,7	44,7	41,0	41,3	21,8	14,2	48,0

Akcesoria otworów wlotowych i wylotowych

Supply

Exhaust

Tryb doboru automatyki: Zestaw funkcjonalny

Otwory wlotu i wylotu powietrza	Supply	Exhaust
Wlot powietrza	Frontowy 745x408	Frontowy 745x408
Wylot powietrza	Frontowy 745x408	Frontowy 745x408
Przepustnica powietrza	Supply	Exhaust
Wlot powietrza	Tak 715x380	Nie
Wylot powietrza	Nie	Tak 715x380
Połączenia elastyczne	Supply	Exhaust
Wlot powietrza	Tak 715x380	Tak 715x380
Wylot powietrza	Tak 715x380	Tak 715x380

Automatyka

Kod Funkcyjny	AP 1 0 0 0 0 0 0 6 3 0 0 0 0 0 1		
APP Code	uPC3 (AP-161)		
Czujnik Wiodący	Duct Exhaust		
Panel Operatorski	Opcje		
BMS	YES	Przetwornik różnicy ciśnień	CAV
HMI Advanced (Konfiguracyjny)	YES		
HMI Basic (Użytkownika)	YES		
Rozdzielnia automatyki	YES		
Słowniki przepustnic			
Nazwa	Kod	Komplet	



Siłownik przepustnicy pow. ON-OFF S 10Nm	ADMP.ACT.SET ON-OFF S 10Nm	1
Siłownik przepustnicy pow. ON-OFF 10Nm	ADMP.ACT.SET ON-OFF 10Nm	1
Siłownik przepustnicy pow. 0-10 2Nm	ADMP.ACT.SET 0-10 2Nm	1

Czujniki temperatury

Nazwa	Kod	Komplet
Przylgowy czujnik temperatury NTC 10k	Temp. Sensor NTC10k (Strap-on)	1
Kanałowy czujnik temperatury NTC 10k	Temp. Sensor NTC10k (Duct)	1
Zewnętrzny czujnik temperatury NTC 10k	Temp. Sensor NTC10k (Outdoor)	3

Automatyka Wymienników Ciepła

Nazwa	Kod	Komplet
Zawór trójdrogowy	VLV.SET-3W-2,5	1

Przetworniki i wyłączniki

Nazwa	Kod	Komplet
Czujnik przeciwwamrożeniowy (frost)	FRST.SWTC	1
Przetwornik różnicy ciśnienia CAV	PRSS.TRDC_CAV	1

AHU Connection Box

AHU Connection Box

Moc znamionowa	1,40 kW	Full Load Amps	16,0 A
Podłączenie zasilania	1x230V AC +N+PE	Przewód zasilający	3 x 2,50 mm ²

Dane do Rozporządzenia KE 1253/2014

L.P.	Parametr	Jednostka	Wartość
1	Nazwa producenta		VTS sp. z o.o.
2	Identyfikator produktu		VVS020s-F-P-V-H
3	Deklarowany typ		SWNM - DSW
4	Rodzaj zainstalowanego napędu		Układ bezstopniowej regulacji prędkości obrotowej wentylatora
5	Rodzaj układu odzysku ciepła		Inny
6	Sprawność cieplna odzysku ciepła	%	78,00
7	Znamionowe natężenie przepływu w SWNM		0,42 / 0,42
8	Efektywny pobór mocy	kW	0,32 / 0,31
9	Wewnętrzna Jednostkowa Moc Wentylatora JMWint	w/m ³ /s	108,33 / 110,51
10	Prędkość Czołowa	m/s	1,44
11	Znamionowe ciśnienie zewnętrzne	Pa	300,00 / 300,00
12	Spadek ciśnienia wewnętrznego części pełniących funkcje wentylacyjne Δps,int	Pa	66,63 / 67,88
13	Spadek ciśnienia wewnętrznego części nie pełniących funkcje wentylacyjne Δps,add	Pa	99,39 / 84,37
14	Deklarowany maksymalny stopień zewnętrznych przecieków powietrza	%	0,01 / 0,01
15	Efektywność energetyczna filtrów (rodzaj/klasa/roczne zużycie energii)		EU7MPleat / F7 / - / EU5MPleat / M5 / -
16	Opis mechanizmu wizualnego ostrzegania o konieczności wymiany filtra w SWNM		Obsługiwany przez system automatyki
17	Poziom mocy akustycznej emitowanej przezobudowę LWA	dBA	55
18	Adres strony internetowej zawierającej instrukcję demontażu		http://www.vtsgroup.com
19	Zgodność z Ecodesign		Tak (2018 +)



Sekcje do transportu

Sekcje transportowe	Masa [Kg]	Długość [mm]	Szerokość [mm]	Wysokość [mm]
1	314	1826	1650	490
2	29	219	825	490

Wymiary transportowe sekcji

