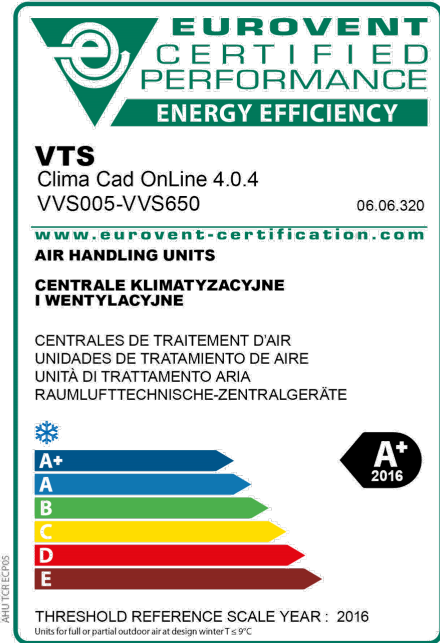
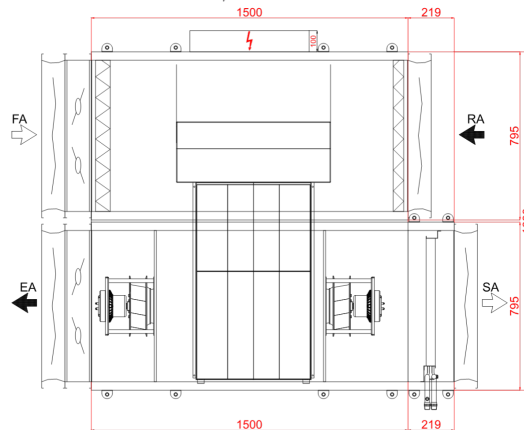


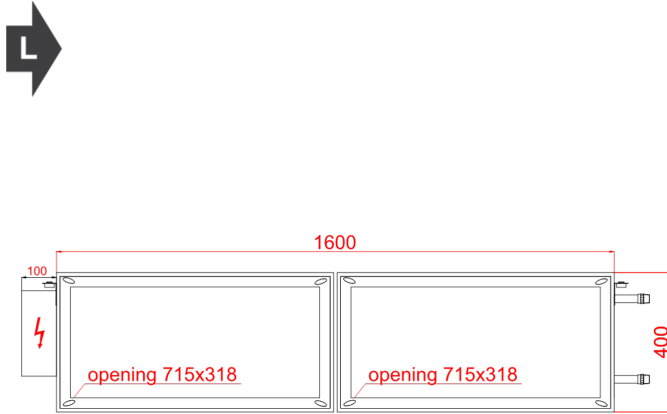
Typ	RecoveryHexHorizontal
Aplikacja	Wewnętrzny
Oznaczenie projektowe	13577182*
Rozmiar	VVS015s
Zestaw	VVS015s-R-FPVH/VVS015s-L-FPV_cd
Grubość izolacji	40 mm
Izolacja	Wełna mineralna
Masa zestawu (+/- 10%)*	279 Kg
Wydajność nawiewu	1000,00 m³/h
Ciśnienie dyspozycyjne	300 Pa
Wydajność wywiewu	1000,00 m³/h
Ciśnienie dyspozycyjne	300 Pa
SFP Zimą	1,24 kW/m³/s
SFP Latem	1,27 kW/m³/s
Ecodesign	Tak (2018 +)
TDS_EUROVENT_CLASS_WINTER	A+ 2016
TDS_EUROVENT_CLASS_SUMMER	
TDS_EUROVENT_CLASS_SUMMER_CITY	



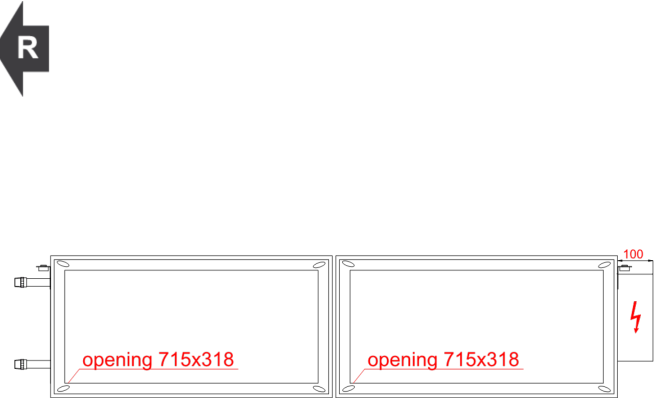
Widok Górny



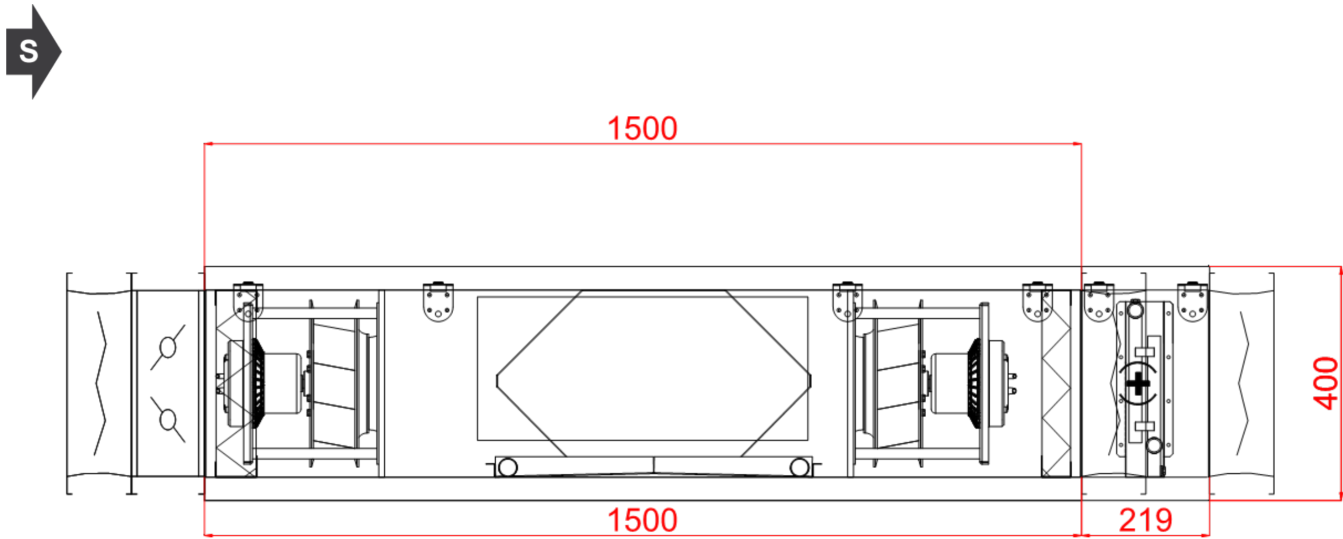
Widok lewy



Widok prawy



Widok Paneli Inspekcyjnych



Wymiary [mm]

Wlot powietrza nawiew FF	715x318	Lt 1719	Hi 320	Wi 715
Wylot powietrza nawiew FF	715x318	LtA 2064	H 400	W 795
		L1 1719		W2 1600
Wlot powietrza wywiew FF	715x318	L2 1500		
Wylot powietrza wywiew FF	715x318	L22 219		

Cechy urządzenia

Walls filled with MW 40mm, double skin made of steel, excluding silencer and electric heater sections

Down base unit inspection  
Casing anti-corrosion protection: Aluzinc AZ 150.  
Base unit with pre-configured EC motors drives  
Energy recovery efficiency meet EC 1253/2014 requirements

### Warunki projektowe

#### Referencyjne ciśnienie atmosferyczne 101325 Pa

Powietrze zewnętrzne

DBT RH DA

Lato	32,0 °C	45 %	1,2000 kg/m <sup>3</sup>
Zima	-20,0 °C	100 %	1,2000 kg/m <sup>3</sup>

#### Referencyjna temperatura powietrza zewnętrznego -20,0 °C

Powietrze wywiewane

DBT RH DA

20,0 °C	65 %	1,2000 kg/m <sup>3</sup>
20,0 °C	40 %	1,2000 kg/m <sup>3</sup>

### Nawiew

#### Pre-Filter

Typ F7/50.EU7MPleat.Int.Sld

ePM2,5 65% (ISO16890) - EFF CLASS E Flat Mini-Pleat Filter[27.0]

Energy Performance E

#### Praca zimą

Średni spadek ciśnienia 118 Pa  
InitAirPressDrop\_Name 36 Pa  
FinalAirPressDrop\_Name 200 Pa  
AirVelocity\_Name 1,26 m/s

#### Praca latem

Średni spadek ciśnienia 118 Pa  
InitAirPressDrop\_Name 36 Pa  
FinalAirPressDrop\_Name 200 Pa  
AirVelocity\_Name 1,26 m/s

#### Sizes

P,FLT F7 713x320x48 (1-2-0301-0243) 1,000 x Sizes\_Pcs

## Przeciwprądowy rekuperator (hexagonalny)

### Typ PCR VVS015s Hex

HIPS or AL 3.0 (SR)

#### Praca zimą

##### Nawiew

Powietrze wlotowe DBT / RH	-20,0 °C / 100 %
Powietrze wylotowe DBT / RH	12,8 °C / 7 %
Velocity Air Name	1,65 m/s
Press Drop Air Name Wet	34 Pa
Ciśnienie powietrza	101325 Pa
Gęstość powietrza	1,2000 kg/m <sup>3</sup>
Entering Air Vol Flow	1000,00 m <sup>3</sup> /h
Moc odzysku energii Jawna / Całkowita Total	11,0 kW
Sprawność rzeczywista / przepływ zbalansowany Real / BalancedFlow	82 % / 82 %
Recovery_Sensible Efficiency Dry	76 %

#### Praca zimą

##### Wywiew

Powietrze wlotowe DBT / RH	20,0 °C / 40 %
Powietrze wylotowe DBT / RH	-3,7 °C / 94 %
Velocity Air Name	1,65 m/s
Press Drop Air Name Wet	47 Pa
Ciśnienie powietrza	101325 Pa
Gęstość powietrza	1,2000 kg/m <sup>3</sup>
Entering Air Vol Flow	1000,00 m <sup>3</sup> /h
Bajpas Odzysku	Tak
Przepustnica Pow.	Nie

Rekup.Przeciwprądowy (Hex)

Max nieszczelność 0,25%

### Resp\_Recovery\_Info\_Name

PlateExchangers



V\_p

### Sekcja wentylatora PLUG\_DD\_250\_0,38\_2.00

EC\_IE4\_F\_IMB14\_71\_2.00p\_T 771.3.550-4 250|0.38kW|2.00x1

Ilość w sekcji x 1

DesignedForWetOperatingConditions

TheFanSystemEffectIsTakenIntoAccountInTheFanPerformances

### Wentylator PLUG\_VS\_250\_AF\_Px 1



FanStaticPressure Name	468 Pa	Sprawność wirnika: Statyczna / Całkowita	70 %/72 %
Ciśnienie dynamiczne	15 Pa	Moc na wale	0,19 kW x 1
FanExternalPressure Name	300 Pa	FanOperatingRevolutions Name	2424 1/min
FanTotalPressure Name	483 Pa		
<b>Praca zimą</b>		<b>Praca latem</b>	
Entering Air Vol Flow	1000,00 m³/h	Entering Air Vol Flow	1000,00 m³/h

#### Silnik EC\_IE4\_F\_71\_IMB14\_2.00p\_0.38\_50x 1

771.3.550-4	EC	50Hz	
		Motor RatedRevolutions Name	3000 1/min
Napięcie Robocze	230 V/1 ph	Motor RatedPower Name	0,38 kW x 1
Motor NominalRatedVoltage Name	230 V/1 ph/50 Hz		

#### Regulator silnika EC

Ustawienie regulatora silnika EC 40 Hz

<b>Praca zimą</b>		<b>Praca latem</b>	
Vfd PowerSemiDirtyFilter Name	0,22 kW	Vfd PowerSemiDirtyFilter Name	0,22 kW
Vfd PowerCleanFilter Name	0,18 kW	Vfd PowerCleanFilter Name	0,18 kW
Vfd SfpCleanFilter Name	0,63 kW/m³/s	Vfd SfpCleanFilter Name	0,66 kW/m³/s

#### Resp\_FanSection\_PowerSupply\_Info\_Name

C20/1

#### Hot water Coil

Typ WCL VVS015s 2R DT SH.St.St.Std      Ilość rzędów 2      Przyłącze Zasilanie/Powrót: 3/4"/22

Standard Circuits	1,27 [dm³]		
Czynnik	Water	Maksymalne ciśnienie robocze	16 bar
Powietrze wlotowe DBT / RH	12,8 °C / 7 %	Powietrze wylotowe DBT / RH	20,0 °C / 4 %
Velocity Air Name	1,48 m/s	Press Drop Air Name Wet	17 Pa
Ciśnienie powietrza	101325 Pa	Gęstość powietrza	1,2000 kg/m³
Entering Air Vol Flow	1000,00 m³/h		
Total Capacity	2,4 kW	Medium Temp	70,0 °C/50,0 °C
Medium Flow Rate	0,10 m³/h	Medium Press Drop	0,51 kPa

#### Dane akustyczne

Poziom mocy akustycznej [dB(A)]	Częstotliwość	63 [Hz]	125 [Hz]	250 [Hz]	500 [Hz]	1000 [Hz]	2000 [Hz]	4000 [Hz]	8000 [Hz]	Lw [dB(A)]
Wlot	[dB(A)]	0,0	48,2	54,3	52,1	47,1	43,6	47,2	44,3	58,1
Wylot	[dB(A)]	0,0	45,5	58,8	64,7	64,2	62,5	56,2	50,6	69,4
Otoczenie	[dB(A)]	0,0	33,4	44,7	50,6	47,0	47,3	27,8	20,2	54,0



Poziom ciśnienia akustycznego w odl. 1m [dB(A)]	Częstotliwość [dB(A)]	63 [Hz]	125 [Hz]	250 [Hz]	500 [Hz]	1000 [Hz]	2000 [Hz]	4000 [Hz]	8000 [Hz]	Lp [dB(A)]
		0,0	26,4	37,7	43,6	40,0	40,3	20,8	13,2	47,0

## Wywiew

### Pre-Filter

#### Typ M5/50.EU5MPleat.Int.Sld

ePM10 40% - ISO 16890 - EFF CLASS E Flat Mini-Pleat Filter[26.0]

Energy Performance E

#### Praca zimą

Średni spadek ciśnienia 113 Pa  
 InitAirPressDrop\_Name 27 Pa  
 FinalAirPressDrop\_Name 200 Pa  
 AirVelocity\_Name 1,26 m/s

#### Praca latem

Średni spadek ciśnienia 113 Pa  
 InitAirPressDrop\_Name 27 Pa  
 FinalAirPressDrop\_Name 200 Pa  
 AirVelocity\_Name 1,26 m/s

#### Sizes

P,FLT M5 713x320x48 (1-2-0301-0245) 1,000 x Sizes\_Pcs

### V\_p

#### Sekcja wentylatora PLUG\_DD\_250\_0,38\_2.00

EC\_IE4\_F\_IMB14\_71\_2.00p\_T 771.3.550-4 250|0.38kW|2.00x1

Ilość w sekcji x 1

DesignedForWetOperatingConditions

TheFanSystemEffectsIsTakenIntoAccountInTheFanPerformances

#### Wentylator PLUG\_VS\_250\_AF\_Px 1

FanStaticPressure Name 461 Pa Sprawność wirnika: Statyczna / Całkowita 70 %/72 %

Ciśnienie dynamiczne 15 Pa Moc na wale 0,18 kW x 1

FanExternalPressure Name 300 Pa FanOperatingRevolutions Name 2408 1/min

FanTotalPressure Name 476 Pa

#### Praca zimą

Entering Air Vol Flow 1000,00 m³/h

#### Praca latem

Entering Air Vol Flow 1000,00 m³/h

#### Silnik EC\_IE4\_F\_71\_IMB14\_2.00p\_0.38\_50x 1

771.3.550-4 EC 50Hz

Motor RatedRevolutions Name 3000 1/min

Napięcie Robocze 230 V/1 ph Motor RatedPower Name 0,38 kW x 1

Motor NominalRatedVoltage Name 230 V/1 ph/50 Hz

#### Regulator silnika EC



Ustawienie regulatora silnika EC 40 Hz

**Praca zimą**

Vfd PowerSemiDirtyFilter Name 0,21 kW  
 Vfd PowerCleanFilter Name 0,17 kW  
 Vfd SfpCleanFilter Name 0,61 kW/m³/s

**Praca latem**

Vfd PowerSemiDirtyFilter Name 0,21 kW  
 Vfd PowerCleanFilter Name 0,17 kW  
 Vfd SfpCleanFilter Name 0,61 kW/m³/s

**Resp\_FanSection\_PowerSupply\_Info\_Name**

C20/1

**Dane akustyczne**

Poziom mocy akustycznej [dB(A)]	Częstotliwość	63 [Hz]	125 [Hz]	250 [Hz]	500 [Hz]	1000 [Hz]	2000 [Hz]	4000 [Hz]	8000 [Hz]	Lw [dB(A)]
Wlot	[dB(A)]	0,0	43,5	56,9	62,8	63,1	61,4	56,0	50,4	68,0
Wylot	[dB(A)]	0,0	46,2	59,6	65,5	65,8	64,1	59,6	54,0	70,8
Otoczenie	[dB(A)]	0,0	33,2	44,6	50,5	46,8	47,1	27,6	20,0	53,9

Poziom ciśnienia akustycznego w odł. 1m [dB(A)]	Częstotliwość	63 [Hz]	125 [Hz]	250 [Hz]	500 [Hz]	1000 [Hz]	2000 [Hz]	4000 [Hz]	8000 [Hz]	Lp [dB(A)]
	[dB(A)]	0,0	26,2	37,6	43,5	39,8	40,1	20,6	13,0	46,9

**Akcesoria otworów wlotowych i wylotowych**

**Supply**

**Exhaust**

**Tryb doboru automatyki: Zestaw funkcjonalny**

Otwory wlotu i wylotu powietrza	Supply	Exhaust
Wlot powietrza	Frontowy 715x318	Frontowy 715x318
Wylot powietrza	Frontowy 715x318	Frontowy 715x318
Przepustnica powietrza	Supply	Exhaust
Wlot powietrza	Tak 685x288	Nie
Wylot powietrza	Nie	Tak 685x288
Połączenia elastyczne	Supply	Exhaust
Wlot powietrza	Tak 685x288	Tak 685x288
Wylot powietrza	Tak 685x288	Tak 685x288

**Automatyka**

<b>Kod Funkcyjny</b>	AP 1 0 0 0 0 0 0 6 3 0 0 0 0 0 1		
<b>APP Code</b>	uPC3 (AP-161)		
<b>Czujnik Wiodący</b>	Duct Exhaust		
<b>Panel Operatorski</b>	<b>Opcje</b>		
BMS	YES	Przetwornik różnicy ciśnień	CAV
HMI Advanced (Konfiguracyjny)	YES		
HMI Basic (Użytkownika)	YES		
Rozdzielnia automatyki	YES		
<b>Słowniki przepustnic</b>			
Nazwa	Kod	Komplet	



Siłownik przepustnicy pow. ON-OFF S 10Nm	ADMP.ACT.SET ON-OFF S 10Nm	1
Siłownik przepustnicy pow. ON-OFF 10Nm	ADMP.ACT.SET ON-OFF 10Nm	1
Siłownik przepustnicy pow. 0-10 2Nm	ADMP.ACT.SET 0-10 2Nm	1

#### Czujniki temperatury

Nazwa	Kod	Komplet
Przylgowy czujnik temperatury NTC 10k	Temp. Sensor NTC10k (Strap-on)	1
Kanałowy czujnik temperatury NTC 10k	Temp. Sensor NTC10k (Duct)	1
Zewnętrzny czujnik temperatury NTC 10k	Temp. Sensor NTC10k (Outdoor)	3

#### Automatyka Wymienników Ciepła

Nazwa	Kod	Komplet
Zawór trójdrogowy	VLV.SET-3W-2,5	1

#### Przetworniki i wyłączniki

Nazwa	Kod	Komplet
Czujnik przeciwzamrozeniowy (frost)	FRST.SWTC	1
Przetwornik różnicy ciśnień CAV	PRSS.TRDC_CAV	1

#### AHU Connection Box

##### AHU Connection Box

Moc znamionowa	0,76 kW	Full Load Amps	16,0 A
Podłączenie zasilania	1x230V AC +N+PE	Przewód zasilający	3 x 2,50 mm <sup>2</sup>

#### Dane do Rozporządzenia KE 1253/2014

L.P.	Parametr	Jednostka	Wartość
1	Nazwa producenta		VTS sp. z o.o.
2	Identyfikator produktu		VVS015s-F-P-V-H
3	Deklarowany typ		SWNM - DSW
4	Rodzaj zainstalowanego napędu		Układ bezstopniowej regulacji prędkości obrotowej wentylatora
5	Rodzaj układu odzysku ciepła		Inny
6	Sprawność cieplna odzysku ciepła	%	77,00
7	Znamionowe natężenie przepływu w SWNM		0,28 / 0,28
8	Efektywny pobór mocy	kW	0,22 / 0,21
9	Wewnętrzna Jednostkowa Moc Wentylatora JMWint	w/m <sup>3</sup> /s	114,79 / 122,82
10	Prędkość Czołowa	m/s	1,32
11	Znamionowe ciśnienie zewnętrzne	Pa	300,00 / 300,00
12	Spadek ciśnienia wewnętrznego części pełniących funkcje wentylacyjne Δps,int	Pa	69,46 / 74,38
13	Spadek ciśnienia wewnętrznego części nie pełniących funkcje wentylacyjne Δps,add	Pa	98,87 / 86,73
14	Deklarowany maksymalny stopień zewnętrznych przecieków powietrza	%	0,01 / 0,01
15	Efektywność energetyczna filtrów (rodzaj/klasa/roczne zużycie energii)		EU7MPleat / F7 / - / EU5MPleat / M5 / -
16	Opis mechanizmu wizualnego ostrzegania o konieczności wymiany filtra w SWNM		Obsługiwany przez system automatyki
17	Poziom mocy akustycznej emitowanej przezobudowę LWA	dBA	54
18	Adres strony internetowej zawierającej instrukcję demontażu		<a href="http://www.vtsgroup.com">http://www.vtsgroup.com</a>
19	Zgodność z Ecodesign		Tak (2018 +)





### Sekcje do transportu

Sekcje transportowe	Masa [Kg]	Długość [mm]	Szerokość [mm]	Wysokość [mm]
1	249	1500	1600	400
2	24	219	795	400

Wymiary transportowe sekcji

