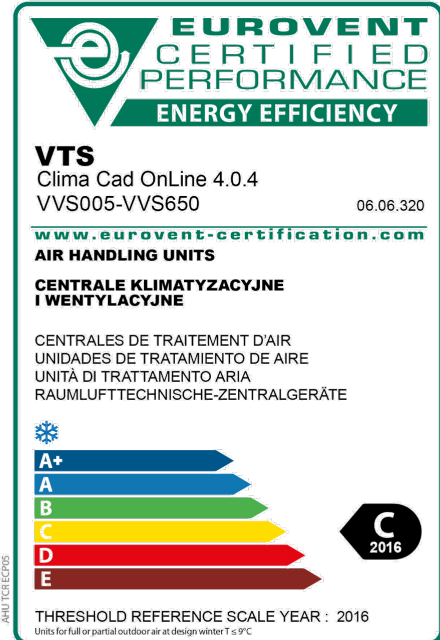
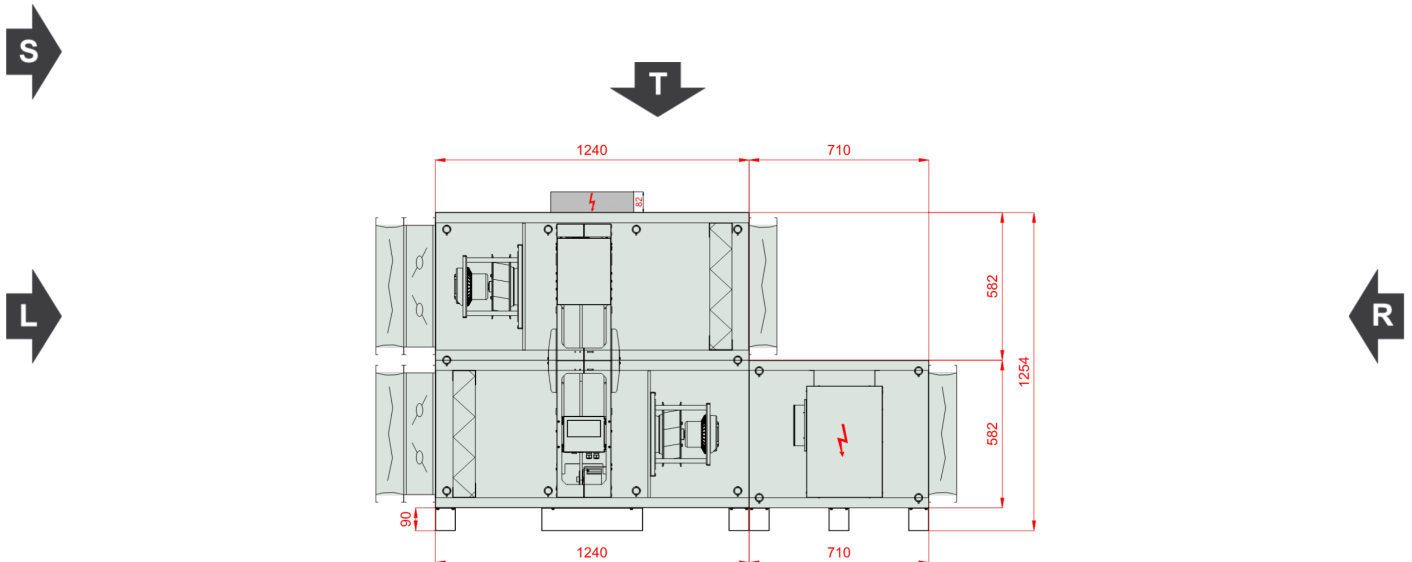


Typ	RecoveryRotaryVerticalCompact
Aplikacja	Wewnętrzny
Oznaczenie projektowe	13577162
Rozmiar	VVS030c
Zestaw	VVS030c-R-FRVH/VVS030c-L-FRV_cd
Grubość izolacji	40 mm
Izolacja	Wełna mineralna
Masa zestawu (+/- 10%)*	343 Kg
Wydajność nawiewu	3900,00 m³/h
Ciśnienie dyspozycyjne	300 Pa
Wydajność wywiewu	3900,00 m³/h
Ciśnienie dyspozycyjne	300 Pa
SFP Zimą	2,36 kW/m³/s
SFP Latem	2,44 kW/m³/s
Ecodesign	Tak (2018 +)
Eurovent Klasa efektywności energetycznej (Winter 2016 / Summer 2020)	C 2016



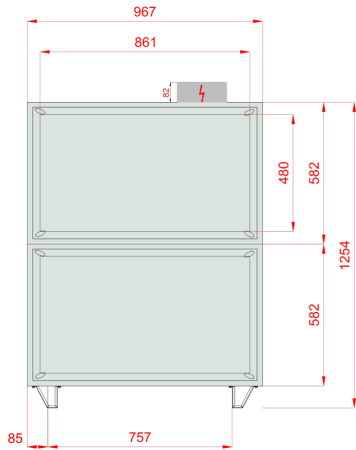
Widok Paneli Inspekcyjnych



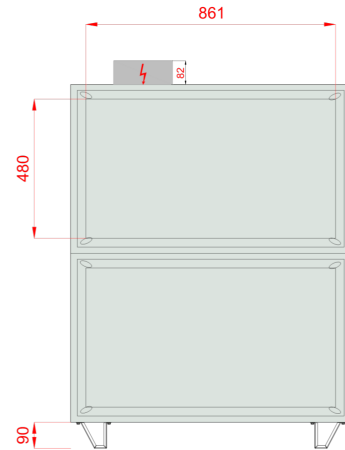
Komentarz 1:



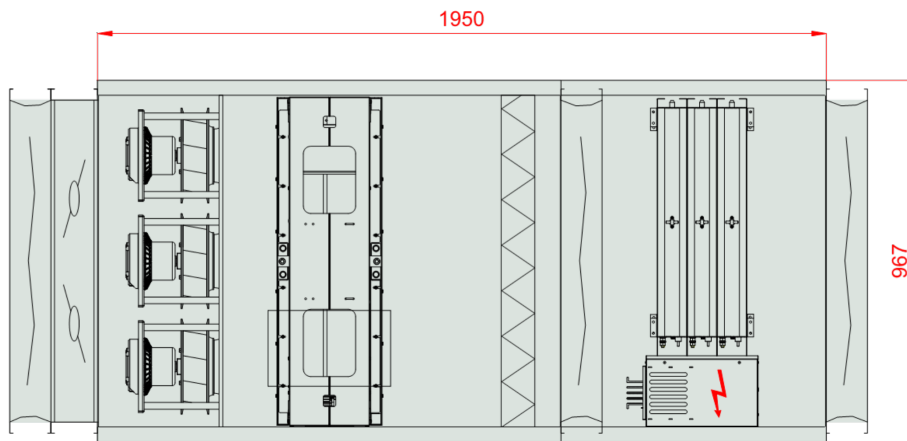
Widok lewy



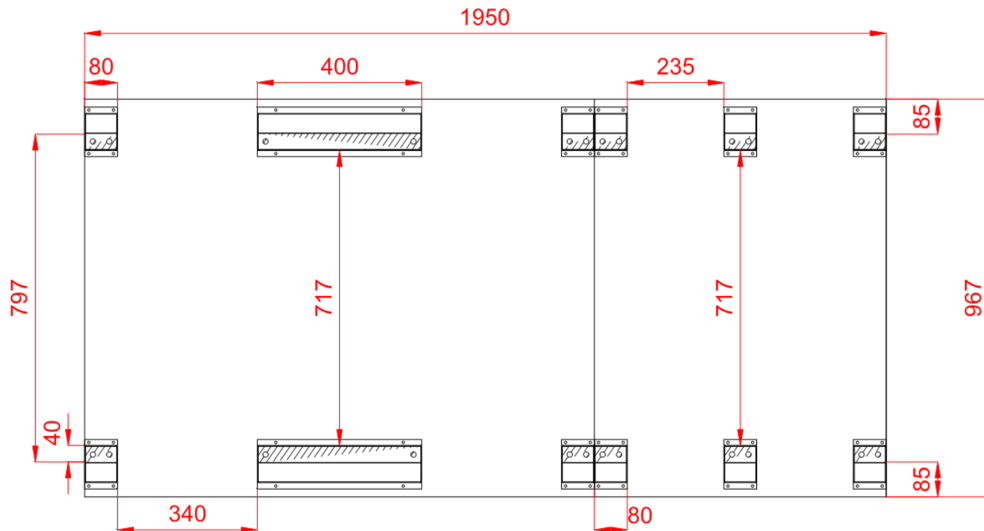
Widok prawy



Widok Górny



Rzut ramy z góry, w świetle obudowy centrali



Wymiary [mm]

Wlot powietrza nawiew FF	861x480	Lt 1950	Hi 502	Wi 887
Wylot powietrza nawiew FF	861x480	LtA 2295	H 672	W 967
Wlot powietrza wywiew FF	861x480	L1 1950	H2 1254	
Wylot powietrza wywiew FF	861x480	L22 710	Hf 90	

Cechy urządzenia

40mm insulated walls , double skin made of steel

Unit Power Supply 400V/3ph/50Hz

Casing anti-corrosion protection: Aluzinc AZ 150. Corrosion resistance (salt spary test): over 2400 hours

In case of delivery with controls a base unit fully wired, with pre-configured controller and EC motors drives

Energy recovery efficiency exceeding 86% (for EC 1253/2014 conditions)

Warunki projektowe

Referencyjne ciśnienie atmosferyczne 101325 Pa

Powietrze zewnętrzne

DBT RH DA

Lato	32,0 °C	45 %	1,2000 kg/m ³
Zima	-20,0 °C	100 %	1,2000 kg/m ³

Referencyjna temperatura powietrza zewnętrznego -20,0 °C

Powietrze wywiewane

DBT RH DA

	20,0 °C	65 %	1,2000 kg/m ³
	20,0 °C	40 %	1,2000 kg/m ³

Nawiew

Filtr działkowy

Typ F7/50.EU7MPleat.Int.Sld

ePM2,5 65% (ISO16890) - EFF CLASS E Flat Mini-Pleat Filter[27.0]

Klasa Energochłonności Filtra E

Praca zimą

Średni spadek ciśnienia 162 Pa
Wstępny spadek ciśnienia 124 Pa
Końcowy spadek ciśnienia 200 Pa
Prędkość powietrza 2,46 m/s

Praca latem

Średni spadek ciśnienia 162 Pa
Wstępny spadek ciśnienia 124 Pa
Końcowy spadek ciśnienia 200 Pa
Prędkość powietrza 2,46 m/s

Wymiary filtrów

P.FLT (1-2-0301-0214) 2,000 x Szt

Regenerator obrotowy

Typ RRG VVS030c NHG

R2_SR_NHG

Napięcie nominalne 230 V/1 ph/50 Hz

Praca zimą

Nawiew

Powietrze wlotowe DBT / RH -20,0 °C / 100 %

Powietrze wylotowe DBT / RH 8,8 °C / 53 %

Prędkość powietrza 4,35 m/s

Spadek ciśnienia Mokry / Suchy Wet / Dry 235 Pa / 274 Pa

Ciśnienie powietrza 101325 Pa

Gęstość powietrza 1,2000 kg/m³

Przepływ objętościowy 3900,00 m³/h

Moc odzysku energii Jawna / Całkowita Sensible / Total 37,7 kW / 48,0 kW

Sprawność rzeczywista / przepływ zbalansowany Real / BalancedFlow 72 % / 72 %

Sprawność sucha zimą 73 %

Praca zimą

Wywiew

Powietrze wlotowe DBT / RH 20,0 °C / 40 %

Powietrze wylotowe DBT / RH -7,3 °C / 95 %

Prędkość powietrza 4,35 m/s

Spadek ciśnienia Mokry / Suchy Wet / Dry 273 Pa / 274 Pa

Ciśnienie powietrza 101325 Pa

Gęstość powietrza 1,2000 kg/m³

Przepływ objętościowy 3900,00 m³/h

Bajpas Odzysku Nie

Regenerator Obrotowy

Max nieuszczelnność 3%

Praca latem

Nawiew

Powietrze wlotowe DBT / RH 32,0 °C / 45 %

Powietrze wylotowe DBT / RH 23,4 °C / 74 %

Prędkość powietrza 4,35 m/s

Spadek ciśnienia Mokry / Suchy Wet / Dry 285 Pa / 274 Pa

Ciśnienie powietrza 101325 Pa

Gęstość powietrza 1,2000 kg/m³

Przepływ objętościowy 3900,00 m³/h

Moc odzysku energii Jawna / Całkowita Sensible / Total 11,2 kW / 11,2 kW

Sprawność rzeczywista / przepływ zbalansowany Real 72 %

Praca latem

Wywiew

Powietrze wlotowe DBT / RH 20,0 °C / 65 %

Powietrze wylotowe DBT / RH 28,9 °C / 38 %

Prędkość powietrza 4,35 m/s

Spadek ciśnienia Mokry / Suchy Wet / Dry 273 Pa / 274 Pa

Ciśnienie powietrza 101325 Pa

Gęstość powietrza 1,2000 kg/m³

Przepływ objętościowy 3900,00 m³/h

Eco Design Class Eco Design

Resp_Recovery_Info_Name

RotaryExchangers

Wentylator Plug

Sekcja wentylatora PLUG_DD_225_0,74_1.33

EC_IE4_F_IMB14_71_1.33p_T 771.3.570-2

225|0.74kW|1.33x3

Ilość w sekcji

x 3

Parametry wentylatora wyliczone dla powietrza wilgotnego

Parametry wentylatora uwzględniają fakt jego zabudowy w centrali

Wentylator PLUG_VS_225_AF_Px 3



Całk. ciśnienie statyczne	827 Pa	Sprawność wirnika: Statyczna / Całkowita	71 %/75 %
Ciśnienie dynamiczne	39 Pa	Moc na wale	0,42 kW x 3
Ciśnienie dyspozycyjne	300 Pa	Obroty robocze	3801 1/min
Ciśnienie Całkowite	866 Pa		
Praca zimą		Praca latem	
Przepływ objętościowy	3900,00 m³/h	Przepływ objętościowy	3900,00 m³/h

Silnik EC_IE4_F_71_IMB14_1.33p_0.74_50x 3

771.3.570-2	EC	50Hz	
FLA	7,2 A	MCA	9,0 A
MCB	16,0 A		
		Obroty nominalne	4500 1/min
Napięcie Robocze	230 V/1 ph	Moc nominalna	0,74 kW x 3
Napięcie Znamionowe Silnika	230 V/1 ph/50 Hz		

Regulator silnika EC

	_EC	_EC	
Motor Drive FLA (Full-Load Amperes)	7,2 A	Motor Drive MCA (Min. Circuit Ampacity)	9,0 A
Motor Drive MCB (Max. Circuit Breaker)	16,0 A		
Ustawienie regulatora silnika EC	42 Hz		

Praca zimą

Pobór mocy elektrycznej dla filtrów średniozabrudzonych	1,45 kW
Pobór mocy elektrycznej dla filtrów czystych	1,39 kW
SFP dla filtrów czystych	1,28 kW/m³/s

Praca latem

Pobór mocy elektrycznej dla filtrów średniozabrudzonych	1,54 kW
Pobór mocy elektrycznej dla filtrów czystych	1,48 kW
SFP dla filtrów czystych	1,36 kW/m³/s

⊕ Nagrzewnica elektryczna w obudowie

Typ VVS030c-6,00kW-400/3/50-RES

Wersja N3_400_3_50_FullControls_RES_NO

L1/L2/L3=26/26/26 [A]

Moc nominalna	18,00 kW	Maksymalna moc grzewcza	18,0 kW
Prąd nominalny	26,0 A	Resp_HeaterElectric_MCA_Name	32,5 A
Wielkość zabezpieczenia	40,0 A		
Powietrze wlotowe DBT / RH	8,8 °C / 53 %	Powietrze wylotowe DBT / RH	20,0 °C / 26 %
Prędkość powietrza	5,70 m/s	Spadek ciśnienia Mokry / Suchy Wet	130 Pa
Przepływ objętościowy	3900,00 m³/h		
Moc grzewcza	14,7 kW		

Dane akustyczne

Poziom mocy akustycznej [dB(A)]	Częstotliwość [dB(A)]	63 [Hz]	125 [Hz]	250 [Hz]	500 [Hz]	1000 [Hz]	2000 [Hz]	4000 [Hz]	8000 [Hz]	Lw [dB(A)]
Wlot	[dB(A)]	0,0	51,5	63,9	69,0	68,4	64,9	58,6	52,1	73,3



Wylot	[dB(A)]	0,0	55,1	68,4	74,4	73,8	72,1	65,8	60,2	79,0
Otoczenie	[dB(A)]	0,0	41,0	52,3	50,3	44,6	36,9	29,4	15,8	55,1

Poziom ciśnienia akustycznego w odł. 1m [dB(A)]	Częstotliwość [dB(A)]	63 [Hz]	125 [Hz]	250 [Hz]	500 [Hz]	1000 [Hz]	2000 [Hz]	4000 [Hz]	8000 [Hz]	Lp [dB(A)]
	[dB(A)]	0,0	34,0	45,3	43,3	37,6	29,9	22,4	8,8	48,1

Wywiew

Filtr działkowy

Typ M5/50.EU5MPleat.Int.Sld

ePM10 40% - ISO 16890 - EFF CLASS E Flat Mini-Pleat Filter[26.0]

Klasa Energochłonności Filtra E

Praca zimą

Średni spadek ciśnienia 147 Pa
 Wstępny spadek ciśnienia 93 Pa
 Końcowy spadek ciśnienia 200 Pa
 Prędkość powietrza 2,46 m/s

Praca latem

Średni spadek ciśnienia 147 Pa
 Wstępny spadek ciśnienia 93 Pa
 Końcowy spadek ciśnienia 200 Pa
 Prędkość powietrza 2,46 m/s

Wymiary filtrów

P.FLT (1-2-0301-0202) 2,000 x Szt

Wentylator Plug

Sekcja wentylatora PLUG_DD_225_0,74_1.33

EC_IE4_F_IMB14_71_1.33p_T 771.3.570-2 225|0.74kW|1.33x3

Ilość w sekcji x 3

Parametry wentylatora wyliczone dla powietrza wilgotnego

Parametry wentylatora uwzględniają fakt jego zabudowy w centrali

Wentylator PLUG_VS_225_AF_Px 3

Całk. ciśnienie statyczne	720 Pa	Sprawność wirnika: Statyczna / Całkowita	71 %/75 %
Ciśnienie dynamiczne	39 Pa	Moc na wale	0,36 kW x 3
Ciśnienie dyspozycyjne	300 Pa	Obroty robocze	3630 1/min
Ciśnienie Całkowite	759 Pa		
Praca zimą		Praca latem	
Przepływ objętościowy	3900,00 m³/h	Przepływ objętościowy	3900,00 m³/h

Silnik EC_IE4_F_71_IMB14_1.33p_0.74_50x 3

771.3.570-2 EC 50Hz

FLA	7,2 A	MCA	9,0 A
MCB	16,0 A		
		Obroty nominalne	4500 1/min
Napięcie Robocze	230 V/1 ph	Moc nominalna	0,74 kW x 3
Napięcie Znamionowe Silnika	230 V/1 ph/50 Hz		

Regulator silnika EC

	_EC		_EC
Motor Drive FLA (Full-Load Amperes)	7,2 A	Motor Drive MCA (Min. Circuit Ampacity)	9,0 A
Motor Drive MCB (Max. Circuit Breaker)	16,0 A		
Ustawienie regulatora silnika EC	40 Hz		

Praca zimą

Pobór mocy elektrycznej dla filtrów średniozabrudzonych	1,26 kW
Pobór mocy elektrycznej dla filtrów czystych	1,17 kW
SFP dla filtrów czystych	1,08 kW/m³/s

Praca latem

Pobór mocy elektrycznej dla filtrów średniozabrudzonych	1,26 kW
Pobór mocy elektrycznej dla filtrów czystych	1,17 kW
SFP dla filtrów czystych	1,08 kW/m³/s

Dane akustyczne

Poziom mocy akustycznej [dB(A)]	Częstotliwość	63 [Hz]	125 [Hz]	250 [Hz]	500 [Hz]	1000 [Hz]	2000 [Hz]	4000 [Hz]	8000 [Hz]	Lw [dB(A)]
Wlot	[dB(A)]	0,0	52,2	65,6	71,5	71,8	70,1	64,7	59,1	76,7
Wylot	[dB(A)]	0,0	54,9	68,3	74,2	74,5	72,8	68,3	62,7	79,5
Otoczenie	[dB(A)]	0,0	39,9	51,3	49,2	43,5	35,8	28,3	14,7	54,0

Poziom ciśnienia akustycznego w odł. 1m [dB(A)]	Częstotliwość	63 [Hz]	125 [Hz]	250 [Hz]	500 [Hz]	1000 [Hz]	2000 [Hz]	4000 [Hz]	8000 [Hz]	Lp [dB(A)]
	[dB(A)]	0,0	32,9	44,3	42,2	36,5	28,8	21,3	7,7	47,0

Akcesoria otworów wlotowych i wylotowych

Nawiew

Wywiew

Tryb doboru automatyki: Zestaw funkcjonalny

Otwory wlotu i wylotu powietrza	Nawiew	Wywiew
Wlot powietrza	Frontowy 861x480	Frontowy 861x480
Wylot powietrza	Frontowy 861x480	Frontowy 861x480
Przepustnica powietrza	Nawiew	Wywiew
Wlot powietrza	Tak	Nie
Wylot powietrza	Nie	Tak
Połączenia elastyczne	Nawiew	Wywiew
Wlot powietrza	Tak	Tak
Wylot powietrza	Tak	Tak

Automatyka

Kod Funkcyjny

AR|3|0|0|0|0|0|0|6|3|0|0|0|0|0|1

APP Code

uPC3 (AR-130)



Czujnik Wiodący

Duct Exhaust

Panel Operatorski

Opcje

BMS	Tak	Przetwornik różnicy ciśnień	CAV
HMI Advanced (Konfiguracyjny)	Tak		
HMI Basic (Użytkownika)	Tak		
Rozdzielnia automatyki	Tak		

Siłowniki przepustnic

Nazwa	Kod	Komplet
Siłownik przepustnicy pow. ON-OFF 10Nm	ADMP.ACT.SET ON-OFF 10Nm	2

Czujniki temperatury

Nazwa	Kod	Komplet
Resp_Controls_TempSensors_Temp. Sensor NTC10k (Outdoor)	Temp. Sensor NTC10k (Outdoor)	3
Kanałowy czujnik temperatury NTC 10k	Temp. Sensor NTC10k (Duct)	1

Przetworniki i wyłączniki

Nazwa	Kod	Komplet
Przetwornik różnicy ciśnień CAV	PRSS.TRDC_CAV	1

Dane do Rozporządzenia KE 1253/2014

L.P.	Parametr	Jednostka	Wartość
1	Nazwa producenta		VTS sp. z o.o.
2	Identyfikator produktu		VVS030c-F-R-V-H
3	Deklarowany typ		SWNM - DSW
4	Rodzaj zainstalowanego napędu		Układ bezstopniowej regulacji prędkości obrotowej wentylatora
5	Rodzaj układu odzysku ciepła		Inny
6	Sprawność cieplna odzysku ciepła	%	73,00
7	Znamionowe natężenie przepływu w SWNM		1,08 / 1,08
8	Efektywny pobór mocy	kW	1,45 / 1,26
9	Wewnętrzna Jednostkowa Moc Wentylatora JMWint	w/m ³ /s	583,47 / 594,28
10	Prędkość Czołowa	m/s	2,46
11	Znamionowe ciśnienie zewnętrzne	Pa	300,00 / 300,00
12	Spadek ciśnienia wewnętrznego części pełniących funkcje wentylacyjne Δps,int	Pa	359,55 / 366,76
13	Spadek ciśnienia wewnętrznego części nie pełniących funkcje wentylacyjne Δps,add	Pa	167,52 / 53,26
14	Deklarowany maksymalny stopień zewnętrznych przecieków powietrza	%	0,01 / 0,01
15	Efektywność energetyczna filtrów (rodzaj/klasa/roczne zużycie energii)		EU7MPleat / F7 / - / EU5MPleat / M5 / -
16	Opis mechanizmu wizualnego ostrzeżenia o konieczności wymiany filtra w SWNM		Obsługiwany przez system automatyki
17	Poziom mocy akustycznej emitowanej przezobudowę LWA	dBA	55
18	Adres strony internetowej zawierającej instrukcję demontażu		http://www.vtsgroup.com
19	Zgodność z Ecodesign		Tak (2018 +)

Sekcje do transportu

Sekcje transportowe	Masa [Kg]	Długość [mm]	Szerokość [mm]	Wysokość [mm]
1	268	1240	967	1254
2	52	710	967	672



Wymiary transportowe sekcji

