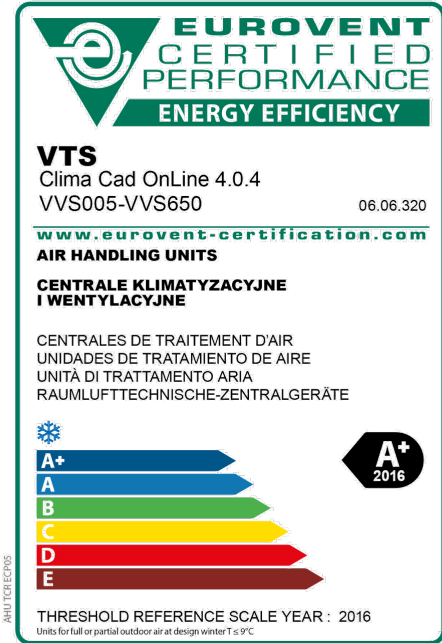
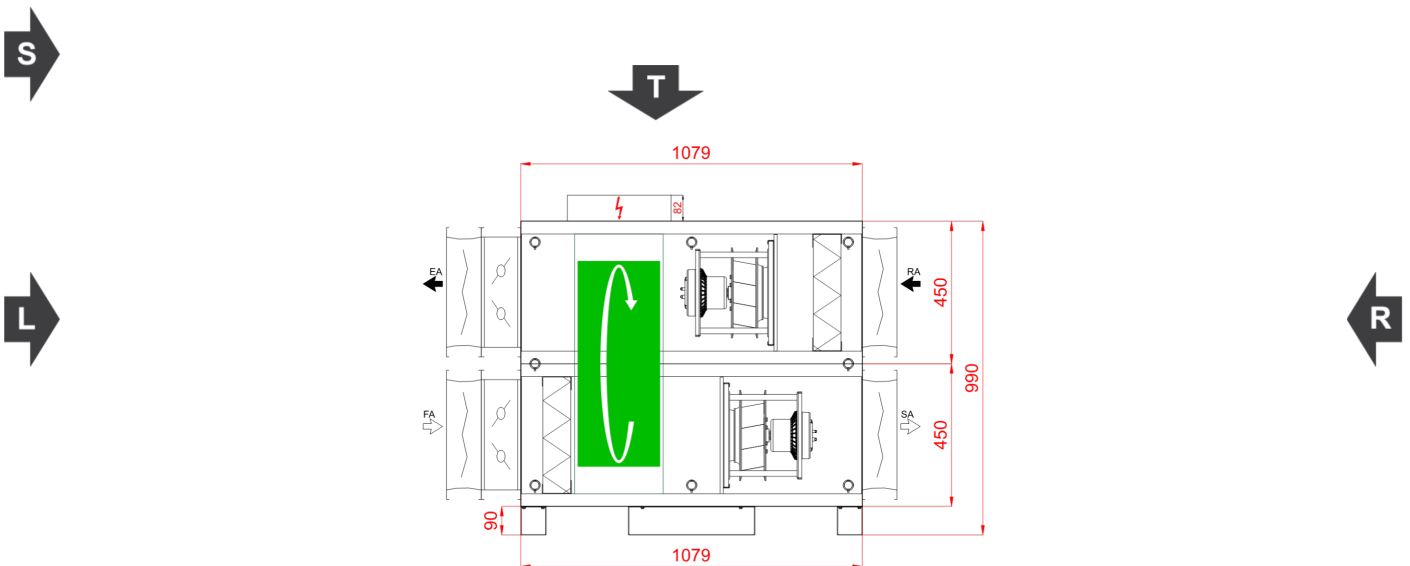


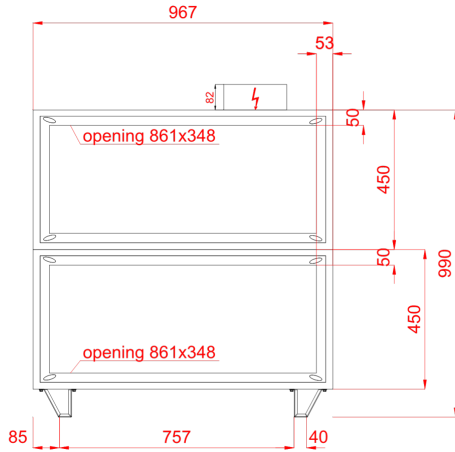
<b>Typ</b>	RecoveryRotaryVerticalCompact
<b>Aplikacja</b>	Wewnętrzny
<b>Oznaczenie projektowe</b>	13577171*
<b>Rozmiar</b>	VVS021c
<b>Zestaw</b>	VVS021c-R-FRV/VVS021c-L-FVR_cd
<b>Grubość izolacji</b>	40 mm
<b>Izolacja</b>	Wełna mineralna
<b>Masa zestawu (+/- 10%)*</b>	225 Kg
<b>Wydajność nawiewu</b>	2000,00 m³/h
<b>Ciśnienie dyspozycyjne</b>	300 Pa
<b>Wydajność wywiewu</b>	2000,00 m³/h
<b>Ciśnienie dyspozycyjne</b>	300 Pa
<b>SFP Zimą</b>	1,78 kW/m³/s
<b>SFP Latem</b>	1,83 kW/m³/s
<b>Ecodesign</b>	Tak (2018 +)
<b>TDS_EUROVENT_CLASS_WINTER</b>	A+ 2016
<b>TDS_EUROVENT_CLASS_SUMMER</b>	
<b>TDS_EUROVENT_CLASS_CITY</b>	



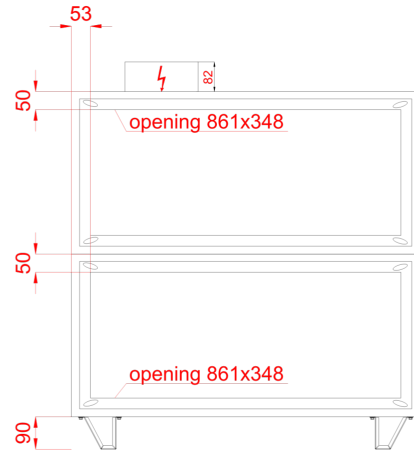
**Widok Paneli Inspekcyjnych**



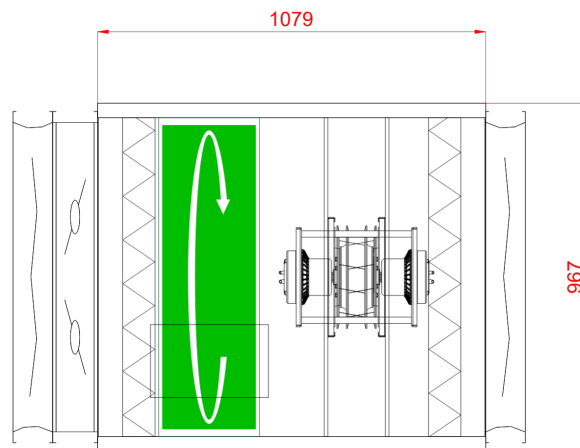
Widok lewy



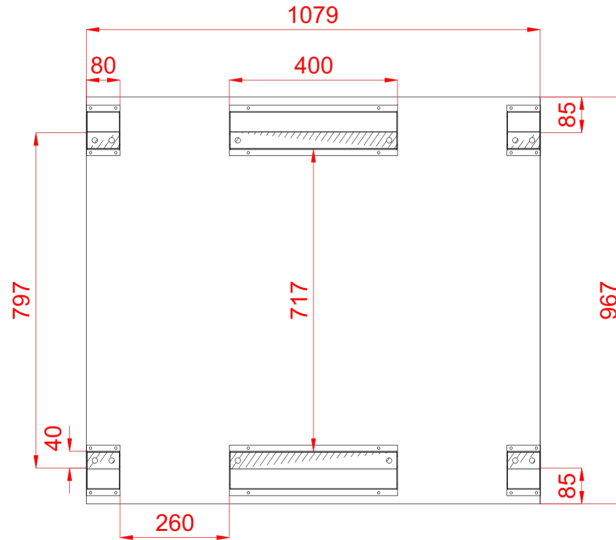
Widok prawy



Widok Górny



### Rzut ramy z góry, w świetle obudowy centrali



#### Wymiary [mm]

Wlot powietrza nawiew FF	861x348	Lt 1079	Hi 370	Wi 887
Wylot powietrza nawiew FF	861x348	LtA 1424	H 540	W 967
			H2 990	
Wlot powietrza wywiew FF	861x348		Hf 90	
Wylot powietrza wywiew FF	861x348			

#### Cechy urządzenia

40mm insulated walls , double skin made of steel

Unit Power Supply 400V/3ph/50Hz

Casing anti-corrosion protection: Aluzinc AZ 150. Corrosion resistance (salt spary test): over 2400 hours

In case of delivery with controls a base unit fully wired, with pre-configured controller and EC motors drives

Energy recovery efficiency exceeding 86% (for EC 1253/2014 conditions)

#### Warunki projektowe

##### Referencyjne ciśnienie atmosferyczne 101325 Pa

Powietrze zewnętrzne

DBT RH DA

Lato	32,0 °C	45 %	1,2000 kg/m³
Zima	-20,0 °C	100 %	1,2000 kg/m³

##### Referencyjna temperatura powietrza zewnętrznego -20,0 °C

Powietrze wywiewane

DBT RH DA

20,0 °C	65 %	1,2000 kg/m³
20,0 °C	40 %	1,2000 kg/m³



## Nawiew

### Pre-Filter

#### Typ F7/50.EU7MPleat.Int.Sld

ePM2,5 65% (ISO16890) - EFF CLASS E Flat Mini-Pleat Filter[27.0]

Energy Performance E

#### Praca zimą

Średni spadek ciśnienia 106 Pa  
InitAirPressDrop\_Name 62 Pa  
FinalAirPressDrop\_Name 150 Pa  
AirVelocity\_Name 1,74 m/s

#### Praca latem

Średni spadek ciśnienia 106 Pa  
InitAirPressDrop\_Name 62 Pa  
FinalAirPressDrop\_Name 150 Pa  
AirVelocity\_Name 1,74 m/s

#### Sizes

P.FLT (1-2-0301-0213) 2,000 x Sizes\_Pcs



 Heat wheel

Typ RRG VVS021c NHG

R2\_SR\_NHG

Napięcie nominalne 230 V/1 ph/50 Hz

**Praca zimą**

**Nawiew**

Powietrze wlotowe DBT / RH -20,0 °C / 100 %

Powietrze wylotowe DBT / RH 11,0 °C / 48 %

Velocity Air Name 2,94 m/s

Press Drop Air Name Wet / Dry 157 Pa / 183 Pa

Ciśnienie powietrza 101325 Pa

Gęstość powietrza 1,2000 kg/m³

Entering Air Vol Flow 2000,00 m³/h

Moc odzysku energii Jawna / Całkowita  
Sensible / Total 20,8 kW / 26,4 kW

Sprawność rzeczywista / przepływ  
zbalansowany Real / BalancedFlow 78 % / 78 %

Recovery\_Sensible Efficiency Dry 78 %

**Praca zimą**

**Wywiew**

Powietrze wlotowe DBT / RH 20,0 °C / 40 %

Powietrze wylotowe DBT / RH -8,6 °C / 95 %

Velocity Air Name 2,94 m/s

Press Drop Air Name Wet / Dry 182 Pa / 183 Pa

Ciśnienie powietrza 101325 Pa

Gęstość powietrza 1,2000 kg/m³

Entering Air Vol Flow 2000,00 m³/h

Bajpas Odzysku Nie

Regenerator Obrotowy

Max nieuszczelnność 3%

**Praca latem**

**Nawiew**

Powietrze wlotowe DBT / RH 32,0 °C / 45 %

Powietrze wylotowe DBT / RH 22,4 °C / 79 %

Velocity Air Name 2,94 m/s

Press Drop Air Name Wet / Dry 190 Pa / 183 Pa

Ciśnienie powietrza 101325 Pa

Gęstość powietrza 1,2000 kg/m³

Entering Air Vol Flow 2000,00 m³/h

Moc odzysku energii Jawna / Całkowita  
Sensible / Total 6,4 kW / 6,4 kW

Sprawność rzeczywista / przepływ  
zbalansowany Real 80 %

**Praca latem**

**Wywiew**

Powietrze wlotowe DBT / RH 20,0 °C / 65 %

Powietrze wylotowe DBT / RH 29,3 °C / 37 %

Velocity Air Name 2,94 m/s

Press Drop Air Name Wet / Dry 182 Pa / 183 Pa

Ciśnienie powietrza 101325 Pa

Gęstość powietrza 1,2000 kg/m³

Entering Air Vol Flow 2000,00 m³/h

Eco Design Class

Eco Design

Resp\_Recovery\_Info\_Name

RotaryExchangers

 V\_p

Sekcja wentylatora PLUG\_DD\_250\_0,70\_1.58

EC\_IE4\_F\_IMB14\_71\_1.58p\_T 771.3.570

250|0.7kW|1.58x1

Ilość w sekcji

x 1

DesignedForWetOperatingConditions

TheFanSystemEffectIsTakenIntoAccountInTheFanPerformances

Wentylator PLUG\_VS\_250\_AF\_Px 1



FanStaticPressure Name	563 Pa	Sprawność wirnika: Statyczna / Całkowita	69 %/76 %
Ciśnienie dynamiczne	58 Pa	Moc na wale	0,45 kW x 1
FanExternalPressure Name	300 Pa	FanOperatingRevolutions Name	3298 1/min
FanTotalPressure Name	622 Pa		
<b>Praca zimą</b>		<b>Praca latem</b>	
Entering Air Vol Flow	2000,00 m³/h	Entering Air Vol Flow	2000,00 m³/h

#### Silnik EC\_IE4\_F\_71\_IMB14\_1.58p\_0.7\_50x 1

771.3.570	EC	50Hz	
		Motor RatedRevolutions Name	4000 1/min
Napięcie Robocze	230 V/1 ph	Motor RatedPower Name	0,70 kW x 1
Motor NominalRatedVoltage Name	230 V/1 ph/50 Hz		

#### Regulator silnika EC

Ustawienie regulatora silnika EC 41 Hz

<b>Praca zimą</b>		<b>Praca latem</b>	
Vfd PowerSemiDirtyFilter Name	0,53 kW	Vfd PowerSemiDirtyFilter Name	0,55 kW
Vfd PowerCleanFilter Name	0,49 kW	Vfd PowerCleanFilter Name	0,52 kW
Vfd SfpCleanFilter Name	0,88 kW/m³/s	Vfd SfpCleanFilter Name	0,93 kW/m³/s

#### Resp\_FanSection\_PowerSupply\_Info\_Name

C20/3

#### Dane akustyczne

Poziom mocy akustycznej [dB(A)]	Częstotliwość	63 [Hz]	125 [Hz]	250 [Hz]	500 [Hz]	1000 [Hz]	2000 [Hz]	4000 [Hz]	8000 [Hz]	Lw [dB(A)]
Wlot	[dB(A)]	0,0	46,6	59,1	64,1	63,6	60,1	53,8	47,2	68,5
Wylot	[dB(A)]	0,0	51,1	64,5	70,4	70,8	69,1	64,6	58,9	75,8
Otoczenie	[dB(A)]	0,0	36,1	47,5	45,4	39,8	32,1	24,6	10,9	50,3

Poziom ciśnienia akustycznego w odł. 1m [dB(A)]	Częstotliwość	63 [Hz]	125 [Hz]	250 [Hz]	500 [Hz]	1000 [Hz]	2000 [Hz]	4000 [Hz]	8000 [Hz]	Lp [dB(A)]
	[dB(A)]	0,0	29,1	40,5	38,4	32,8	25,1	17,6	3,9	43,3



## Wywiew

### Pre-Filter

#### Typ M5/50.EU5MPleat.Int.Sld

ePM10 40% - ISO 16890 - EFF CLASS E Flat Mini-Pleat Filter[26.0]

Energy Performance E

#### Praca zimą

Średni spadek ciśnienia 98 Pa  
 InitAirPressDrop\_Name 46 Pa  
 FinalAirPressDrop\_Name 150 Pa  
 AirVelocity\_Name 1,74 m/s

#### Praca latem

Średni spadek ciśnienia 98 Pa  
 InitAirPressDrop\_Name 46 Pa  
 FinalAirPressDrop\_Name 150 Pa  
 AirVelocity\_Name 1,74 m/s

#### Sizes

P.FLT (1-2-0301-0201) 2,000 x Sizes\_Pcs

### V\_p

#### Sekcja wentylatora PLUG\_DD\_250\_0,70\_1.58

EC\_IE4\_F\_IMB14\_71\_1.58p\_T 771.3.570 250|0.7kW|1.58x1

Ilość w sekcji x 1

DesignedForWetOperatingConditions

TheFanSystemEffectsTakenIntoAccountInTheFanPerformances

#### Wentylator PLUG\_VS\_250\_AF\_Px 1

FanStaticPressure Name	581 Pa	Sprawność wirnika: Statyczna / Całkowita	69 %/76 %
Ciśnienie dynamiczne	58 Pa	Moc na wale	0,47 kW x 1
FanExternalPressure Name	300 Pa	FanOperatingRevolutions Name	3321 1/min
FanTotalPressure Name	640 Pa		

#### Praca zimą

Entering Air Vol Flow 2000,00 m³/h

#### Praca latem

Entering Air Vol Flow 2000,00 m³/h

#### Silnik EC\_IE4\_F\_71\_IMB14\_1.58p\_0.7\_50x 1

771.3.570 EC 50Hz

Napięcie Robocze	230 V/1 ph	Motor RatedRevolutions Name	4000 1/min
Motor NominalRatedVoltage Name	230 V/1 ph/50 Hz	Motor RatedPower Name	0,70 kW x 1

#### Regulator silnika EC



Ustawienie regulatora silnika EC 42 Hz

**Praca zimą**

Vfd PowerSemiDirtyFilter Name 0,54 kW  
 Vfd PowerCleanFilter Name 0,50 kW  
 Vfd SfpCleanFilter Name 0,90 kW/m³/s

**Praca latem**

Vfd PowerSemiDirtyFilter Name 0,54 kW  
 Vfd PowerCleanFilter Name 0,50 kW  
 Vfd SfpCleanFilter Name 0,90 kW/m³/s

**Resp\_FanSection\_PowerSupply\_Info\_Name**

C20/3

**Dane akustyczne**

Poziom mocy akustycznej [dB(A)]	Częstotliwość	63 [Hz]	125 [Hz]	250 [Hz]	500 [Hz]	1000 [Hz]	2000 [Hz]	4000 [Hz]	8000 [Hz]	Lw [dB(A)]
Wlot	[dB(A)]	0,0	48,6	61,9	67,9	68,2	66,5	61,1	55,5	73,1
Wylot	[dB(A)]	0,0	51,3	64,6	70,6	70,9	69,2	64,7	59,1	75,9
Otoczenie	[dB(A)]	0,0	36,3	47,6	45,6	39,9	32,2	24,7	11,1	50,4

Poziom ciśnienia akustycznego w odl. 1m [dB(A)]	Częstotliwość	63 [Hz]	125 [Hz]	250 [Hz]	500 [Hz]	1000 [Hz]	2000 [Hz]	4000 [Hz]	8000 [Hz]	Lp [dB(A)]
	[dB(A)]	0,0	29,3	40,6	38,6	32,9	25,2	17,7	4,1	43,4

**Akcesoria otworów wlotowych i wylotowych**

**Supply**

**Exhaust**

**Tryb doboru automatyki: Zestaw funkcjonalny**

Otwory wlotu i wylotu powietrza	Supply	Exhaust
Wlot powietrza	Frontowy 861x348	Frontowy 861x348
Wylot powietrza	Frontowy 861x348	Frontowy 861x348
Przepustnica powietrza	Supply	Exhaust
Wlot powietrza	Tak	Nie
Wylot powietrza	Nie	Tak
Połączenia elastyczne	Supply	Exhaust
Wlot powietrza	Tak	Tak
Wylot powietrza	Tak	Tak

**Automatyka**

<b>Kod Funkcyjny</b>	AR 0 0 0 0 0 0 0 6 3 0 0 0 0 1		
<b>APP Code</b>	uPC3 (AR-128)		
<b>Czujnik Wiodący</b>	Duct Exhaust		
<b>Panel Operatorski</b>	<b>Opcje</b>		
BMS	YES	Przetwornik różnicy ciśnień	CAV
HMI Advanced (Konfiguracyjny)	YES		
HMI Basic (Użytkownika)	YES		
Rozdzielnia automatyki	YES		

**Słowniki przepustnic**

Nazwa Kod Komplet





Siłownik przepustnicy pow. ON-OFF 10Nm ADMP.ACT.SET ON-OFF 10Nm 2

#### Czujniki temperatury

Nazwa	Kod	Komplet
Zewnętrzny czujnik temperatury NTC 10k	Temp. Sensor NTC10k (Outdoor)	3
Kanałowy czujnik temperatury NTC 10k	Temp. Sensor NTC10k (Duct)	1

#### Przetworniki i wyłączniki

Nazwa	Kod	Komplet
Przetwornik różnicy ciśnień CAV	PRSS.TRDC_CAV	1

### AHU Connection Box

#### AHU Connection Box

Moc znamionowa	1,40 kW	Full Load Amps	19,0 A
Podłączenie zasilania	3x400V AC +N+PE	Przewód zasilający	5 x 2,50 mm <sup>2</sup>

### Dane do Rozporządzenia KE 1253/2014

L.P.	Parametr	Jednostka	Wartość
1	Nazwa producenta		VTS sp. z o.o.
2	Identyfikator produktu		VVS021c-F-R-V
3	Deklarowany typ		SWNM - DSW
4	Rodzaj zainstalowanego napędu		Układ bezstopniowej regulacji prędkości obrotowej wentylatora
5	Rodzaj układu odzysku ciepła		Inny
6	Sprawność cieplna odzysku ciepła	%	79,00
7	Znamionowe natężenie przepływu w SWNM		0,56 / 0,56
8	Efektywny pobór mocy	kW	0,53 / 0,54
9	Wewnętrzna Jednostkowa Moc Wentylatora JMWint	w/m <sup>3</sup> /s	366,95 / 382,83
10	Prędkość Czołowa	m/s	1,74
11	Znamionowe ciśnienie zewnętrzne	Pa	300,00 / 300,00
12	Spadek ciśnienia wewnętrznego części pełniących funkcje wentylacyjne Δps,int	Pa	218,54 / 228,90
13	Spadek ciśnienia wewnętrznego części nie pełniących funkcje wentylacyjne Δps,add	Pa	44,59 / 52,28
14	Deklarowany maksymalny stopień zewnętrznych przecieków powietrza	%	0,01 / 0,01
15	Efektywność energetyczna filtrów (rodzaj/klasa/roczne zużycie energii)		EU7MPleat / F7 / - / EU5MPleat / M5 / -
16	Opis mechanizmu wizualnego ostrzegania o konieczności wymiany filtra w SWNM		Obsługiwany przez system automatyki
17	Poziom mocy akustycznej emitowanej przezobudowę LWA	dBA	50
18	Adres strony internetowej zawierającej instrukcję demontażu		<a href="http://www.vtsgroup.com">http://www.vtsgroup.com</a>
19	Zgodność z Ecodesign		Tak (2018 +)

### Sekcje do transportu

Sekcje transportowe	Masa [Kg]	Długość [mm]	Szerokość [mm]	Wysokość [mm]
1	201	1079	967	990

Wymiary transportowe sekcji



