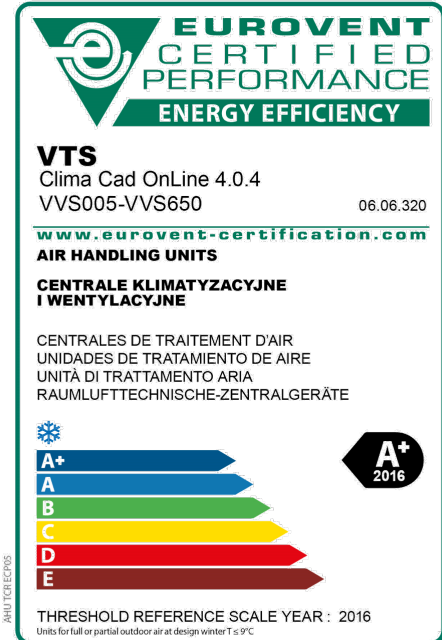
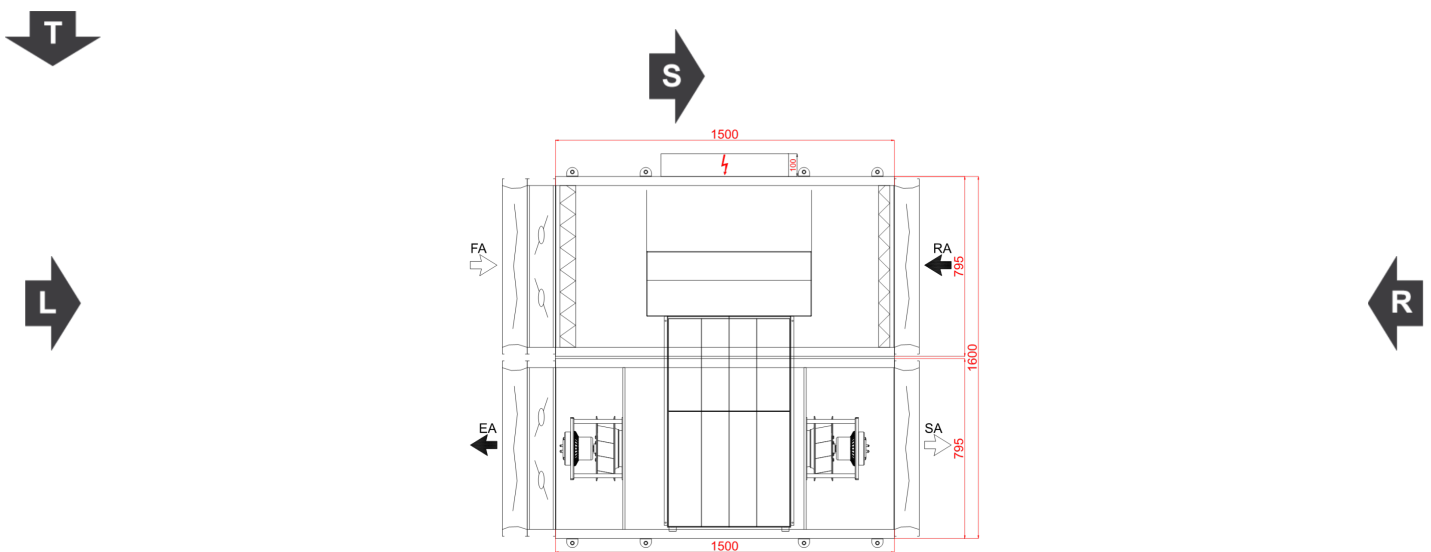


Typ	RecoveryHexHorizontal
Aplikacja	Wewnętrzny
Oznaczenie projektowe	13577168*
Rozmiar	VVS015s
Zestaw	VVS015s-R-FPV/VVS015s-L-FPV_cd
Grubość izolacji	40 mm
Izolacja	Wełna mineralna
Masa zestawu (+/- 10%)*	255 Kg
Wydajność nawiewu	1000,00 m³/h
Ciśnienie dyspozycyjne	300 Pa
Wydajność wywiewu	1000,00 m³/h
Ciśnienie dyspozycyjne	300 Pa
SFP Zimą	1,21 kW/m³/s
SFP Latem	1,24 kW/m³/s
Ecodesign	Tak (2018 +)
TDS_EUROVENT_CLASS_WINTER	A+ 2016
TDS_EUROVENT_CLASS_SUMMER	
TDS_EUROVENT_CLASS_SUMMER_CITY	

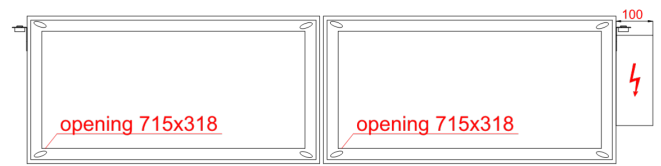
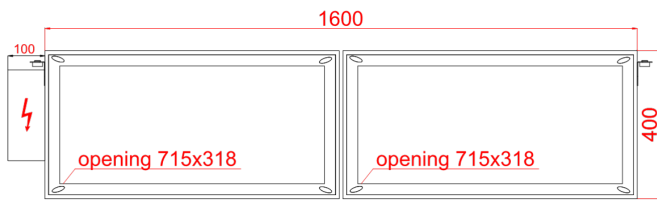


Widok Górny

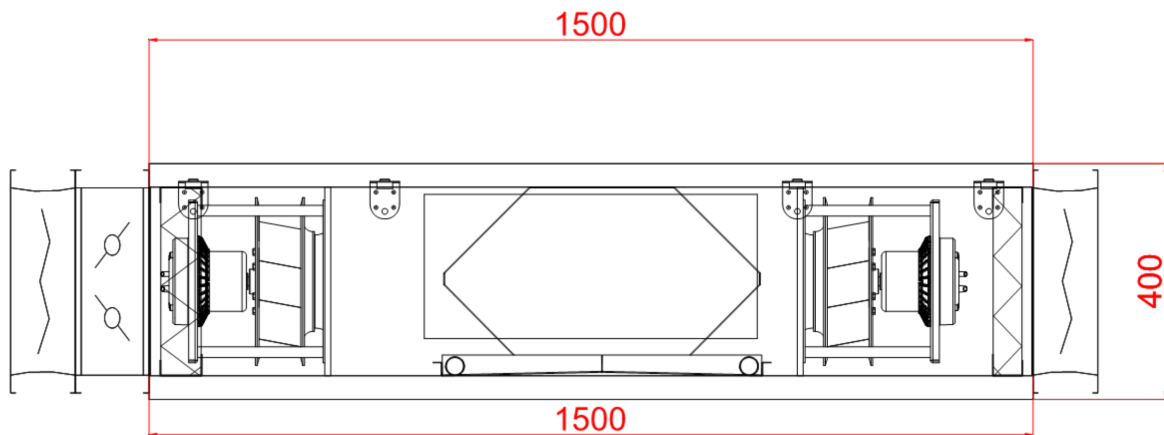


Widok lewy

Widok prawy



Widok Paneli Inspekcyjnych



Wymiary [mm]

Wlot powietrza nawiew	FF	715x318	Lt 1500	Hi 320	Wi 715
Wylot powietrza nawiew	FF	715x318	LtA 1845	H 400	W 795
					W2 1600
Wlot powietrza wywiew	FF	715x318			
Wylot powietrza wywiew	FF	715x318			

Cechy urządzenia

Walls filled with MW 40mm, double skin made of steel, excluding silencer and electric heater sections

Down base unit inspection
 Casing anti-corrosion protection: Aluzinc AZ 150.
 Base unit with pre-configured EC motors drives
 Energy recovery efficiency meet EC 1253/2014 requirements

Warunki projektowe

Referencyjne ciśnienie atmosferyczne 101325 Pa

	Powietrze zewnętrzne		
	DBT	RH	DA
Lato	32,0 °C	45 %	1,2000 kg/m ³
Zima	-20,0 °C	100 %	1,2000 kg/m ³

Referencyjna temperatura powietrza zewnętrznego -20,0 °C

	Powietrze wywiewane		
	DBT	RH	DA
Lato	20,0 °C	65 %	1,2000 kg/m ³
Zima	20,0 °C	40 %	1,2000 kg/m ³

Nawiew

Pre-Filter

Typ F7/50.EU7MPleat.Int.Sld

ePM2,5 65% (ISO16890) - EFF CLASS E Flat Mini-Pleat Filter[27.0]

Energy Performance E

Praca zimą

Średni spadek ciśnienia 118 Pa
 InitAirPressDrop_Name 36 Pa
 FinalAirPressDrop_Name 200 Pa
 AirVelocity_Name 1,26 m/s

Praca latem

Średni spadek ciśnienia 118 Pa
 InitAirPressDrop_Name 36 Pa
 FinalAirPressDrop_Name 200 Pa
 AirVelocity_Name 1,26 m/s

Sizes

P,FLT F7 713x320x48 (1-2-0301-0243) 1,000 x Sizes_Pcs

Przeciwprądowy rekuperator (hexagonalny)

Typ PCR VVS015s Hex

HIPS or AL 3.0 (SR)

Praca zimą

Nawiew

Powietrze wlotowe DBT / RH	-20,0 °C / 100 %
Powietrze wylotowe DBT / RH	12,8 °C / 7 %
Velocity Air Name	1,65 m/s
Press Drop Air Name Wet	34 Pa
Ciśnienie powietrza	101325 Pa
Gęstość powietrza	1,2000 kg/m ³
Entering Air Vol Flow	1000,00 m ³ /h
Moc odzysku energii Jawna / Całkowita Total	11,0 kW
Sprawność rzeczywista / przepływ zbalansowany Real / BalancedFlow	82 % / 82 %
Recovery_Sensible Efficiency Dry	76 %

Praca zimą

Wywiew

Powietrze wlotowe DBT / RH	20,0 °C / 40 %
Powietrze wylotowe DBT / RH	-3,7 °C / 94 %
Velocity Air Name	1,65 m/s
Press Drop Air Name Wet	47 Pa
Ciśnienie powietrza	101325 Pa
Gęstość powietrza	1,2000 kg/m ³
Entering Air Vol Flow	1000,00 m ³ /h
Bajpas Odzysku	Tak
Przepustnica Pow.	Nie
Rekup.Przeciwprądowy (Hex)	
Max nieuszczelnność 0,25%	

Praca latem

Nawiew

Powietrze wlotowe DBT / RH	32,0 °C / 45 %
Powietrze wylotowe DBT / RH	22,9 °C / 77 %
Velocity Air Name	1,65 m/s
Press Drop Air Name Wet	52 Pa
Ciśnienie powietrza	101325 Pa
Gęstość powietrza	1,2000 kg/m ³
Entering Air Vol Flow	1000,00 m ³ /h
Moc odzysku energii Jawna / Całkowita Total	-3,0 kW
Sprawność rzeczywista / przepływ zbalansowany Real	76 %

Praca latem

Wywiew

Powietrze wlotowe DBT / RH	20,0 °C / 65 %
Powietrze wylotowe DBT / RH	28,0 °C / 40 %
Velocity Air Name	1,65 m/s
Press Drop Air Name Wet	47 Pa
Ciśnienie powietrza	101325 Pa
Gęstość powietrza	1,2000 kg/m ³
Entering Air Vol Flow	1000,00 m ³ /h
Eco Design Class	Eco Design

Resp_Recovery_Info_Name

PlateExchangers



V_p

Sekcja wentylatora PLUG_DD_250_0,38_2.00

EC_IE4_F_IMB14_71_2.00p_T	771.3.550-4	250 0.38kW 2.00x1
		ilość w sekcji
		x 1

DesignedForWetOperatingConditions

TheFanSystemEffectIsTakenIntoAccountInTheFanPerformances

Wentylator PLUG_VS_250_AF_Px 1



FanStaticPressure Name	452 Pa	Sprawność wirnika: Statyczna / Całkowita	70 %/72 %
Ciśnienie dynamiczne	15 Pa	Moc na wale	0,18 kW x 1
FanExternalPressure Name	300 Pa	FanOperatingRevolutions Name	2388 1/min
FanTotalPressure Name	466 Pa		
Praca zimą		Praca latem	
Entering Air Vol Flow	1000,00 m³/h	Entering Air Vol Flow	1000,00 m³/h

Silnik EC_IE4_F_71_IMB14_2.00p_0.38_50x 1

771.3.550-4	EC	50Hz	
		Motor RatedRevolutions Name	3000 1/min
Napięcie Robocze	230 V/1 ph	Motor RatedPower Name	0,38 kW x 1
Motor NominalRatedVoltage Name	230 V/1 ph/50 Hz		

Regulator silnika EC

Ustawienie regulatora silnika EC 40 Hz

Praca zimą		Praca latem	
Vfd PowerSemiDirtyFilter Name	0,21 kW	Vfd PowerSemiDirtyFilter Name	0,22 kW
Vfd PowerCleanFilter Name	0,17 kW	Vfd PowerCleanFilter Name	0,18 kW
Vfd SfpCleanFilter Name	0,60 kW/m³/s	Vfd SfpCleanFilter Name	0,63 kW/m³/s

Resp_FanSection_PowerSupply_Info_Name

C20/1

Dane akustyczne

Poziom mocy akustycznej [dB(A)]	Częstotliwość	63 [Hz]	125 [Hz]	250 [Hz]	500 [Hz]	1000 [Hz]	2000 [Hz]	4000 [Hz]	8000 [Hz]	Lw [dB(A)]
Wlot	[dB(A)]	0,0	47,8	54,0	51,8	46,7	43,2	46,8	43,9	57,8
Wylot	[dB(A)]	0,0	46,0	59,4	65,3	65,6	63,9	59,4	53,8	70,6
Otoczenie	[dB(A)]	0,0	33,0	44,4	50,3	46,6	46,9	27,4	19,8	53,7

Poziom ciśnienia akustycznego w odł. 1m [dB(A)]	Częstotliwość	63 [Hz]	125 [Hz]	250 [Hz]	500 [Hz]	1000 [Hz]	2000 [Hz]	4000 [Hz]	8000 [Hz]	Lp [dB(A)]
	[dB(A)]	0,0	26,0	37,4	43,3	39,6	39,9	20,4	12,8	46,7



Wywiew

Pre-Filter

Typ M5/50.EU5MPleat.Int.Sld

ePM10 40% - ISO 16890 - EFF CLASS E Flat Mini-Pleat Filter[26.0]

Energy Performance E

Praca zimą

Średni spadek ciśnienia 113 Pa
 InitAirPressDrop_Name 27 Pa
 FinalAirPressDrop_Name 200 Pa
 AirVelocity_Name 1,26 m/s

Praca latem

Średni spadek ciśnienia 113 Pa
 InitAirPressDrop_Name 27 Pa
 FinalAirPressDrop_Name 200 Pa
 AirVelocity_Name 1,26 m/s

Sizes

P,FLT M5 713x320x48 (1-2-0301-0245) 1,000 x Sizes_Pcs

V_p

Sekcja wentylatora PLUG_DD_250_0,38_2.00

EC_IE4_F_IMB14_71_2.00p_T 771.3.550-4 250|0.38kW|2.00x1

Ilość w sekcji x 1

DesignedForWetOperatingConditions

TheFanSystemEffectsIsTakenIntoAccountInTheFanPerformances

Wentylator PLUG_VS_250_AF_Px 1

FanStaticPressure Name	461 Pa	Sprawność wirnika: Statyczna / Całkowita	70 %/72 %
Ciśnienie dynamiczne	15 Pa	Moc na wale	0,18 kW x 1
FanExternalPressure Name	300 Pa	FanOperatingRevolutions Name	2408 1/min
FanTotalPressure Name	476 Pa		

Praca zimą

Entering Air Vol Flow 1000,00 m³/h

Praca latem

Entering Air Vol Flow 1000,00 m³/h

Silnik EC_IE4_F_71_IMB14_2.00p_0.38_50x 1

771.3.550-4 EC 50Hz

Motor RatedRevolutions Name 3000 1/min

Napięcie Robocze 230 V/1 ph

Motor RatedPower Name 0,38 kW x 1

Motor NominalRatedVoltage Name 230 V/1 ph/50 Hz

Regulator silnika EC



Ustawienie regulatora silnika EC 40 Hz

Praca zimą

Vfd PowerSemiDirtyFilter Name 0,21 kW
 Vfd PowerCleanFilter Name 0,17 kW
 Vfd SfpCleanFilter Name 0,61 kW/m³/s

Praca latem

Vfd PowerSemiDirtyFilter Name 0,21 kW
 Vfd PowerCleanFilter Name 0,17 kW
 Vfd SfpCleanFilter Name 0,61 kW/m³/s

Resp_FanSection_PowerSupply_Info_Name

C20/1

Dane akustyczne

Poziom mocy akustycznej [dB(A)]	Częstotliwość [dB(A)]	63 [Hz]	125 [Hz]	250 [Hz]	500 [Hz]	1000 [Hz]	2000 [Hz]	4000 [Hz]	8000 [Hz]	Lw [dB(A)]
Wlot	[dB(A)]	0,0	43,5	56,9	62,8	63,1	61,4	56,0	50,4	68,0
Wylot	[dB(A)]	0,0	46,2	59,6	65,5	65,8	64,1	59,6	54,0	70,8
Otoczenie	[dB(A)]	0,0	33,2	44,6	50,5	46,8	47,1	27,6	20,0	53,9

Poziom ciśnienia akustycznego w odł. 1m [dB(A)]	Częstotliwość [dB(A)]	63 [Hz]	125 [Hz]	250 [Hz]	500 [Hz]	1000 [Hz]	2000 [Hz]	4000 [Hz]	8000 [Hz]	Lp [dB(A)]
	[dB(A)]	0,0	26,2	37,6	43,5	39,8	40,1	20,6	13,0	46,9

Akcesoria otworów wlotowych i wylotowych

Supply

Exhaust

Tryb doboru automatyki: Zestaw funkcjonalny

Otwory wlotu i wylotu powietrza	Supply	Exhaust
Wlot powietrza	Frontowy 715x318	Frontowy 715x318
Wylot powietrza	Frontowy 715x318	Frontowy 715x318
Przepustnica powietrza	Supply	Exhaust
Wlot powietrza	Tak 685x288	Nie
Wylot powietrza	Nie	Tak 685x288
Połączenia elastyczne	Supply	Exhaust
Wlot powietrza	Tak 685x288	Tak 685x288
Wylot powietrza	Tak 685x288	Tak 685x288

Automatyka

Kod Funkcyjny	AP 0 0 0 0 0 0 0 6 3 0 0 0 0 0 1		
APP Code	uPC3 (AP-160)		
Czujnik Wiodący	Duct Exhaust		
Panel Operatorski	Opcje		
BMS	YES	Przetwornik różnicy ciśnień	CAV
HMI Advanced (Konfiguracyjny)	YES		
HMI Basic (Użytkownika)	YES		
Rozdzielnia automatyki	YES		
Słowniki przepustnic			
Nazwa	Kod	Komplet	



Siłownik przepustnicy pow. ON-OFF 10Nm	ADMP.ACT.SET ON-OFF 10Nm	2
Siłownik przepustnicy pow. 0-10 2Nm	ADMP.ACT.SET 0-10 2Nm	1

Czujniki temperatury

Nazwa	Kod	Komplet
Kanałowy czujnik temperatury NTC 10k	Temp. Sensor NTC10k (Duct)	1
Zewnętrzny czujnik temperatury NTC 10k	Temp. Sensor NTC10k (Outdoor)	3

Przetworniki i wyłączniki

Nazwa	Kod	Komplet
Przetwornik różnicy ciśnień CAV	PRSS.TRDC_CAV	1

AHU Connection Box

AHU Connection Box

Moc znamionowa	0,76 kW	Full Load Amps	16,0 A
Podłączenie zasilania	1x230V AC +N+PE	Przewód zasilający	3 x 2,50 mm ²

Dane do Rozporządzenia KE 1253/2014

L.P.	Parametr	Jednostka	Wartość
1	Nazwa producenta		VTS sp. z o.o.
2	Identyfikator produktu		VVS015s-F-P-V
3	Deklarowany typ		SWNM - DSW
4	Rodzaj zainstalowanego napędu		Układ bezstopniowej regulacji prędkości obrotowej wentylatora
5	Rodzaj układu odzysku ciepła		Inny
6	Sprawność cieplna odzysku ciepła	%	77,00
7	Znamionowe natężenie przepływu w SWNM		0,28 / 0,28
8	Efektywny pobór mocy	kW	0,21 / 0,21
9	Wewnętrzna Jednostkowa Moc Wentylatora JMWint	w/m ³ /s	114,53 / 122,82
10	Prędkość Czołowa	m/s	1,32
11	Znamionowe ciśnienie zewnętrzne	Pa	300,00 / 300,00
12	Spadek ciśnienia wewnętrznego części pełniących funkcje wentylacyjne Δps,int	Pa	69,46 / 74,38
13	Spadek ciśnienia wewnętrznego części nie pełniących funkcje wentylacyjne Δps,add	Pa	82,27 / 86,73
14	Deklarowany maksymalny stopień zewnętrznych przecieków powietrza	%	0,01 / 0,01
15	Efektywność energetyczna filtrów (rodzaj/klasa/roczne zużycie energii)		EU7MPleat / F7 / - / EU5MPleat / M5 / -
16	Opis mechanizmu wizualnego ostrzegania o konieczności wymiany filtra w SWNM		Obsługiwany przez system automatyki
17	Poziom mocy akustycznej emitowanej przezobudowę LWA	dBA	54
18	Adres strony internetowej zawierającej instrukcję demontażu		http://www.vtsgroup.com
19	Zgodność z Ecodesign		Tak (2018 +)

Sekcje do transportu

Sekcje transportowe	Masa [Kg]	Długość [mm]	Szerokość [mm]	Wysokość [mm]
1	252	1500	1600	400

Wymiary transportowe sekcji



