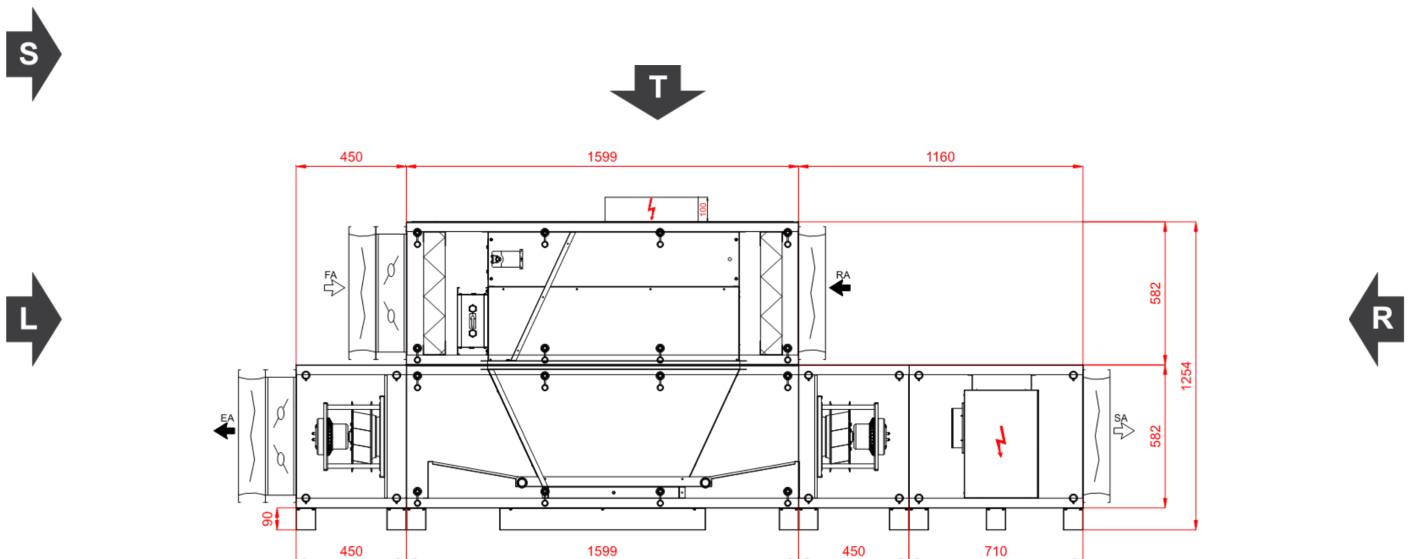


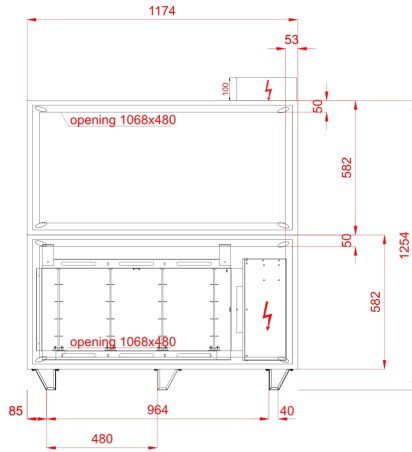
Typ	RecoveryHexVerticalCompact
Aplikacja	Wewnętrzny
Oznaczenie projektowe	13577164*
Rozmiar	VVS040c
Zestaw	VVS040c-R-FPVH/VVS040c-L-FPV_cd
Grubość izolacji	40 mm
Izolacja	Wełna mineralna
Masa zestawu (+/- 10%)*	486 Kg
Wydajność nawiewu	3500,00 m³/h
Ciśnienie dyspozycyjne	300 Pa
Wydajność wywiewu	3500,00 m³/h
Ciśnienie dyspozycyjne	300 Pa
SFP Zimą	1,83 kW/m³/s
SFP Latem	1,88 kW/m³/s
Ecodesign	Tak (2018 +)
TDS_EUROVENT_CLASS_WINTER	A+ 2016
TDS_EUROVENT_CLASS_SUMMER	
TDS_EUROVENT_CLASS_CITY	



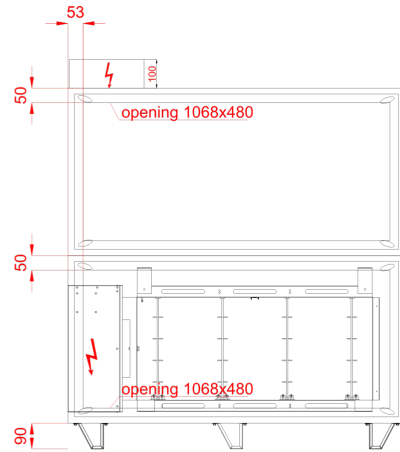
Widok Paneli Inspekcyjnych



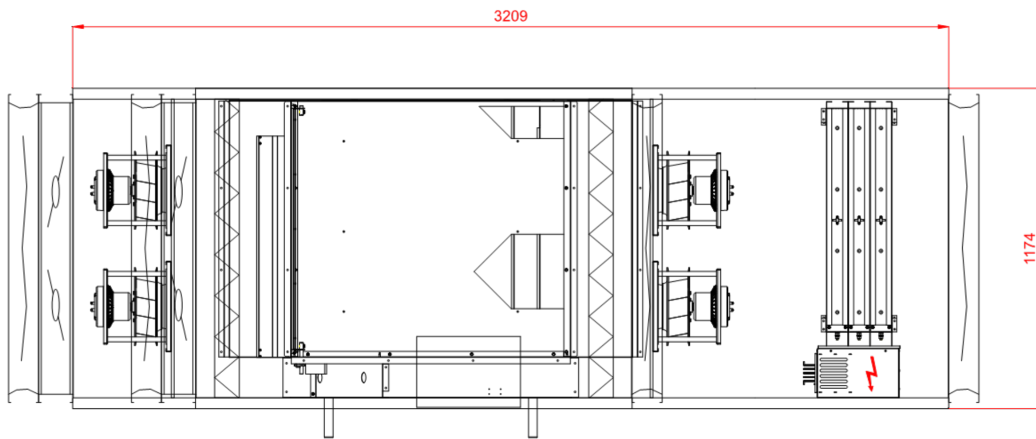
Widok lewy



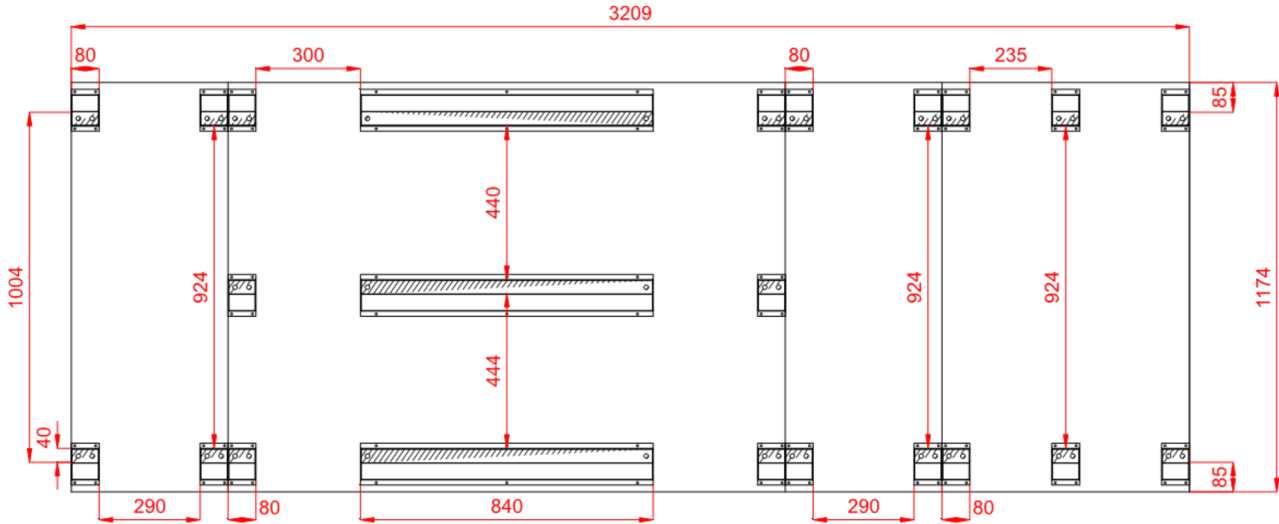
Widok prawy



Widok Górny



Rzut ramy z góry, w świetle obudowy centrali



Wymiary [mm]

Wlot powietrza nawiew FF	1068x480	Lt 3209	Hi 502	Wi 1094
Wylot powietrza nawiew FF	1068x480	LtA 3554	H 672	W 1174
		L1 3209	H2 1254	
Wlot powietrza wywiew FF	1068x480	L2 1599	Hf 90	
Wylot powietrza wywiew FF	1068x480	L21 450		
		L22 1160		

Cechy urządzenia

- 40mm insulated walls , double skin made of steel
- Unit Power Supply 400V/3ph/50Hz
- Casing anti-corrosion protection: Aluzinc AZ 150. Corrosion resistance (salt spary test): over 2400 hours
- In case of delivery with controls a base unit fully wired, with pre-configured controller and EC motors drives
- Energy recovery efficiency exceeding 86% (for EC 1253/2014 conditions)

Warunki projektowe

Referencyjne ciśnienie atmosferyczne 101325 Pa

Powietrze zewnętrzne

	DBT	RH	DA
Lato	32,0 °C	45 %	1,2000 kg/m ³
Zima	-20,0 °C	100 %	1,2000 kg/m ³

Referencyjna temperatura powietrza zewnętrznego -20,0 °C

Powietrze wywiewane

	DBT	RH	DA
	20,0 °C	65 %	1,2000 kg/m ³
	20,0 °C	40 %	1,2000 kg/m ³



Nawiew

Pre-Filter

Typ F7/50.EU7MPleat.Int.Sld

ePM2,5 65% (ISO16890) - EFF CLASS E Flat Mini-Pleat Filter[27.0]

Energy Performance E

Praca zimą

Średni spadek ciśnienia 108 Pa
InitAirPressDrop_Name 67 Pa
FinalAirPressDrop_Name 150 Pa
AirVelocity_Name 1,80 m/s

Praca latem

Średni spadek ciśnienia 108 Pa
InitAirPressDrop_Name 67 Pa
FinalAirPressDrop_Name 150 Pa
AirVelocity_Name 1,80 m/s

Sizes

P.FLT (1-2-0301-0215) 2,000 x Sizes_Pcs



Przeciwprądowy rekuperator (hexagonalny)

Typ PCR VVS040c Hex

HIPS 2.0 (SR)

Praca zimą

Nawiew

Powietrze wlotowe DBT / RH	-20,0 °C / 100 %
Powietrze wylotowe DBT / RH	16,1 °C / 6 %
Velocity Air Name	2,12 m/s
Press Drop Air Name Wet	165 Pa
Ciśnienie powietrza	101325 Pa
Gęstość powietrza	1,2000 kg/m ³
Entering Air Vol Flow	3500,00 m ³ /h
Moc odzysku energii Jawna / Całkowita Total	42,4 kW
Sprawność rzeczywista / przepływ zbalansowany Real / BalancedFlow	90 % / 90 %
Recovery_Sensible Efficiency Dry	81 %

Praca zimą

Wywiew

Powietrze wlotowe DBT / RH	20,0 °C / 40 %
Powietrze wylotowe DBT / RH	-7,0 °C / 97 %
Velocity Air Name	2,12 m/s
Press Drop Air Name Wet	191 Pa
Ciśnienie powietrza	101325 Pa
Gęstość powietrza	1,2000 kg/m ³
Entering Air Vol Flow	3500,00 m ³ /h
Bajpas Odzysku	Tak
Przepustnica Pow.	Nie

Rekup.Przeciwprądowy (Hex)

Max nieuszczelnność 0,25%

Praca latem

Nawiew

Powietrze wlotowe DBT / RH	32,0 °C / 45 %
Powietrze wylotowe DBT / RH	22,4 °C / 80 %
Velocity Air Name	2,12 m/s
Press Drop Air Name Wet	199 Pa
Ciśnienie powietrza	101325 Pa
Gęstość powietrza	1,2000 kg/m ³
Entering Air Vol Flow	3500,00 m ³ /h
Moc odzysku energii Jawna / Całkowita Total	-11,5 kW

Praca latem

Wywiew

Powietrze wlotowe DBT / RH	20,0 °C / 65 %
Powietrze wylotowe DBT / RH	30,1 °C / 36 %
Velocity Air Name	2,12 m/s
Press Drop Air Name Wet	191 Pa
Ciśnienie powietrza	101325 Pa
Gęstość powietrza	1,2000 kg/m ³
Entering Air Vol Flow	3500,00 m ³ /h
Eco Design Class	Eco Design

Resp_Recovery_Info_Name

PlateExchangers



Sekcja wentylatora PLUG_DD_250_0,70_1.58

EC_IE4_F_IMB14_71_1.58p_T 771.3.570 250|0.7kW|1.58x2

Ilość w sekcji x 2

DesignedForWetOperatingConditions

TheFanSystemEffectIsTakenIntoAccountInTheFanPerformances

Wentylator PLUG_VS_250_AF_Px 2



FanStaticPressure Name	619 Pa	Sprawność wirnika: Statyczna / Całkowita	71 %/76 %
Ciśnienie dynamiczne	45 Pa	Moc na wale	0,42 kW x 2
FanExternalPressure Name	300 Pa	FanOperatingRevolutions Name	3153 1/min
FanTotalPressure Name	664 Pa		
Praca zimą		Praca latem	
Entering Air Vol Flow	3500,00 m³/h	Entering Air Vol Flow	3500,00 m³/h

Silnik EC_IE4_F_71_IMB14_1.58p_0.7_50x 2

771.3.570	EC	50Hz	
		Motor RatedRevolutions Name	4000 1/min
Napięcie Robocze	230 V/1 ph	Motor RatedPower Name	0,70 kW x 2
Motor NominalRatedVoltage Name	230 V/1 ph/50 Hz		

Regulator silnika EC

Ustawienie regulatora silnika EC 39 Hz

Praca zimą		Praca latem	
Vfd PowerSemiDirtyFilter Name	0,98 kW	Vfd PowerSemiDirtyFilter Name	1,03 kW
Vfd PowerCleanFilter Name	0,92 kW	Vfd PowerCleanFilter Name	0,97 kW
Vfd SfpCleanFilter Name	0,94 kW/m³/s	Vfd SfpCleanFilter Name	1,00 kW/m³/s

Resp_FanSection_PowerSupply_Info_Name

C20/3

⊕ Nagrzewnica elektryczna w obudowie

Typ VVS040c-1,50kW-400/3/50-RES Wersja N4_400_3_50_FullControls_RES_YES

Moc nominalna	6,00 kW		
Powietrze wlotowe DBT / RH	16,1 °C / 6 %	Powietrze wylotowe DBT / RH	20,0 °C / 4 %
Velocity Air Name	3,35 m/s	Press Drop Air Name Wet	45 Pa
Entering Air Vol Flow	3500,00 m³/h		
Moc grzewcza	4,6 kW		

Dane akustyczne

Poziom mocy akustycznej [dB(A)]	Częstotliwość	63 [Hz]	125 [Hz]	250 [Hz]	500 [Hz]	1000 [Hz]	2000 [Hz]	4000 [Hz]	8000 [Hz]	Lw [dB(A)]
Wlot	[dB(A)]	0,0	55,0	61,1	58,9	53,9	50,4	54,0	51,1	64,9
Wylot	[dB(A)]	0,0	52,3	65,6	71,5	71,0	69,3	63,0	57,4	76,2
Otoczenie	[dB(A)]	0,0	38,2	49,5	47,4	41,8	34,1	26,6	13,0	52,3

Poziom ciśnienia akustycznego w odl. 1m [dB(A)]	Częstotliwość	63 [Hz]	125 [Hz]	250 [Hz]	500 [Hz]	1000 [Hz]	2000 [Hz]	4000 [Hz]	8000 [Hz]	Lp [dB(A)]
	[dB(A)]	0,0	31,2	42,5	40,4	34,8	27,1	19,6	6,0	45,3



Wywiew

Pre-Filter

Typ M5/50.EU5MPleat.Int.Sld

ePM10 40% - ISO 16890 - EFF CLASS E Flat Mini-Pleat Filter[26.0]

Energy Performance E

Praca zimą

Średni spadek ciśnienia 100 Pa
 InitAirPressDrop_Name 50 Pa
 FinalAirPressDrop_Name 150 Pa
 AirVelocity_Name 1,80 m/s

Praca latem

Średni spadek ciśnienia 100 Pa
 InitAirPressDrop_Name 50 Pa
 FinalAirPressDrop_Name 150 Pa
 AirVelocity_Name 1,80 m/s

Sizes

P.FLT (1-2-0301-0203) 2,000 x Sizes_Pcs

V_p

Sekcja wentylatora PLUG_DD_250_0,70_1.58

EC_IE4_F_IMB14_71_1.58p_T 771.3.570 250|0.7kW|1.58x2

Ilość w sekcji x 2

DesignedForWetOperatingConditions

TheFanSystemEffectsIsTakenIntoAccountInTheFanPerformances

Wentylator PLUG_VS_250_AF_Px 2

FanStaticPressure Name	592 Pa	Sprawność wirnika: Statyczna / Całkowita	71 %/76 %
Ciśnienie dynamiczne	45 Pa	Moc na wale	0,41 kW x 2
FanExternalPressure Name	300 Pa	FanOperatingRevolutions Name	3115 1/min
FanTotalPressure Name	637 Pa		

Praca zimą

Entering Air Vol Flow 3500,00 m³/h

Praca latem

Entering Air Vol Flow 3500,00 m³/h

Silnik EC_IE4_F_71_IMB14_1.58p_0.7_50x 2

771.3.570 EC 50Hz

Motor RatedRevolutions Name 4000 1/min

Napięcie Robocze 230 V/1 ph

Motor RatedPower Name 0,70 kW x 2

Motor NominalRatedVoltage Name 230 V/1 ph/50 Hz

Regulator silnika EC



Ustawienie regulatora silnika EC 39 Hz

Praca zimą

Vfd PowerSemiDirtyFilter Name 0,94 kW
 Vfd PowerCleanFilter Name 0,86 kW
 Vfd SfpCleanFilter Name 0,89 kW/m³/s

Praca latem

Vfd PowerSemiDirtyFilter Name 0,94 kW
 Vfd PowerCleanFilter Name 0,86 kW
 Vfd SfpCleanFilter Name 0,89 kW/m³/s

Resp_FanSection_PowerSupply_Info_Name

C20/3

Dane akustyczne

Poziom mocy akustycznej [dB(A)]	Częstotliwość [dB(A)]	63 [Hz]	125 [Hz]	250 [Hz]	500 [Hz]	1000 [Hz]	2000 [Hz]	4000 [Hz]	8000 [Hz]	Lw [dB(A)]
Wlot	[dB(A)]	0,0	50,2	63,5	69,5	69,8	68,1	62,7	57,1	74,7
Wylot	[dB(A)]	0,0	52,9	66,2	72,2	72,5	70,8	66,3	60,7	77,5
Otoczenie	[dB(A)]	0,0	37,9	49,2	47,2	41,5	33,8	26,3	12,7	52,0

Poziom ciśnienia akustycznego w odł. 1m [dB(A)]	Częstotliwość [dB(A)]	63 [Hz]	125 [Hz]	250 [Hz]	500 [Hz]	1000 [Hz]	2000 [Hz]	4000 [Hz]	8000 [Hz]	Lp [dB(A)]
	[dB(A)]	0,0	30,9	42,2	40,2	34,5	26,8	19,3	5,7	45,0

Akcesoria otworów wlotowych i wylotowych

Supply

Exhaust

Tryb doboru automatyki: Zestaw funkcjonalny

Otwory wlotu i wylotu powietrza	Supply	Exhaust
Wlot powietrza	Frontowy 1068x480	Frontowy 1068x480
Wylot powietrza	Frontowy 1068x480	Frontowy 1068x480
Przepustnica powietrza	Supply	Exhaust
Wlot powietrza	Tak	Nie
Wylot powietrza	Nie	Tak
Połączenia elastyczne	Supply	Exhaust
Wlot powietrza	Tak	Tak
Wylot powietrza	Tak	Tak

Automatyka

Kod Funkcyjny	AP 3 0 0 0 0 0 0 6 3 0 0 0 0 0 1		
APP Code	uPC3 (AP-162)		
Czujnik Wiodący	Duct Exhaust		
Panel Operatorski	Opcje		
BMS	YES	Przetwornik różnicy ciśnień	CAV
HMI Advanced (Konfiguracyjny)	YES		
HMI Basic (Użytkownika)	YES		
Rozdzielnia automatyki	YES		
Słowniki przepustnic			
Nazwa	Kod	Komplet	



Siłownik przepustnicy pow. ON-OFF 10Nm	ADMP.ACT.SET ON-OFF 10Nm	2
Siłownik przepustnicy pow. 0-10 2Nm	ADMP.ACT.SET 0-10 2Nm	1

Czujniki temperatury

Nazwa	Kod	Komplet
Zewnętrzny czujnik temperatury NTC 10k	Temp. Sensor NTC10k (Outdoor)	3
Kanałowy czujnik temperatury NTC 10k	Temp. Sensor NTC10k (Duct)	1

Przetworniki i wyłączniki

Nazwa	Kod	Komplet
Przetwornik różnicy ciśnień CAV	PRSS.TRDC_CAV	1

AHU Connection Box

AHU Connection Box

Moc znamionowa	2,80 kW	Full Load Amps	19,0 A
Podłączenie zasilania	3x400V AC +N+PE	Przewód zasilający	5 x 2,50 mm ²

Podłączenie nagrzewnicy elektrycznej

1 LP

Nagrzewnice

Moc znamionowa	6,00 kW
Podłączenie zasilania	400V+PE
Full Load Amps	13,0 A
MCA	16,3 A
Bezpiecznik	25,0 A
Przewód zasilający	4 x 2,50 mm ²

Sterowanie

Moc znamionowa	6,00 kW
Podłączenie zasilania	230V+N+PE
Full Load Amps	0,2 A
Przewód zasilający	3 x 0,75 mm ²

Dane do Rozporządzenia KE 1253/2014

L.P.	Parametr	Jednostka	Wartość
1	Nazwa producenta		VTS sp. z o.o.
2	Identyfikator produktu		VVS040c-F-P-V-H
3	Deklarowany typ		SWNM - DSW
4	Rodzaj zainstalowanego napędu		Układ bezstopniowej regulacji prędkości obrotowej wentylatora
5	Rodzaj układu odzysku ciepła		Inny
6	Sprawność cieplna odzysku ciepła	%	82,00
7	Znamionowe natężenie przepływu w SWNM		0,97 / 0,97
8	Efektywny pobór mocy	kW	0,98 / 0,94
9	Wewnętrzna Jednostkowa Moc Wentylatora JMWinT	w/m ³ /s	377,34 / 393,89
10	Prędkość Czołowa	m/s	1,80
11	Znamionowe ciśnienie zewnętrzne	Pa	300,00 / 300,00
12	Spadek ciśnienia wewnętrznego części pełniących funkcje wentylacyjne Δps,int	Pa	231,82 / 241,42
13	Spadek ciśnienia wewnętrznego części nie pełniących funkcje wentylacyjne Δps,add	Pa	87,13 / 50,55
14	Deklarowany maksymalny stopień zewnętrznych przecieków powietrza	%	0,01 / 0,01
15	Efektywność energetyczna filtrów (rodzaj/klasa/roczne zużycie energii)		EU7MPleat / F7 / - / EU5MPleat / M5 / -



16	Opis mechanizmu wizualnego ostrzegania o konieczności wymiany filtra w SWNM		Obsługiwany przez system automatyki
17	Poziom mocy akustycznej emitowanej przezobudowę LWA	dBA	52
18	Adres strony internetowej zawierającej instrukcję demontażu		http://www.vtsgroup.com
19	Zgodność z Ecodesign		Tak (2018 +)

Sekcje do transportu

Sekcje transportowe	Masa [Kg]	Długość [mm]	Szerokość [mm]	Wysokość [mm]
1	74	450	1174	672
2	265	1599	1174	1254
3	60	450	1174	672
4	58	710	1174	672

Wymiary transportowe sekcji

